

Sistemas de Aquecimento e Descarga
e Torneiras

hydra 

Cada contato com a água
faz você se sentir novo de novo.

Seja uma ducha gostosa logo no amanhecer
ou as mãos lavadas com carinho.

É por isso que essa experiência
merece ser valorizada.

Ela reflete o seu amor por você
e o cuidado com quem está do seu lado.

Hydra traz o que existe de mais novo em tecnologia,
design e sustentabilidade para as linhas de válvulas,
torneiras e duchas.

Tudo para que esses momentos
tragam muito prazer para a sua família e,
além de tudo, cuidem bem do ambiente ao seu redor.

hydra 



Hydra

Ao longo de sua história, Hydra conquistou prêmios como IDEIA/Brasil 2014, extensão brasileira do prêmio americano International Design Excellence Awards (IDEA) e o Prêmio Destaque da Engenharia Civil, realizado pelo INEC (Instituto Nacional de Engenharia Civil). Hydra é referência no mercado de sistemas de descarga e também em duchas e torneiras elétricas. Inovação e qualidade estão no DNA da empresa, que desenvolve produtos diferenciados e de alta qualidade. Possui capacidade produtiva de mais de 10.000.000 de peças ao ano, produzidas em fábricas instaladas em Jundiaí (SP) e Aracajú (SE).

As válvulas de descargas Hydra são as mais usadas no país e refletem a confiança dedicada à marca há 80 anos. Você escolhe o modelo, o acabamento, as novas cores e até mesmo o controle do fluxo de água, evitando o desperdício. Isso também é fruto de uma inovação constante e muito investimento em tecnologia.

E as duchas? Banho não é só um banho. É a renovação merecida no final do dia. É também o seu “ bom dia” para si mesmo, antes de todo mundo. Cada momento sob a força da água é dedicado para deixar para trás os problemas, relaxar, recomeçar. É por isso que a Hydra oferece opções de duchas para todos os gostos: híbridas, digitais, eletrônicas, blindadas e multitemperaturas. E para compor o cenário, linhas de torneiras com design único. Todos vêm com novos sistemas de economia de energia, para que você tire o maior proveito de um jeito consciente e sustentável.

Nas linhas Hydra existem sempre opções para os mais diferentes projetos residenciais ou comerciais. Em todas elas, duas características em comum: eficiência e bom gosto.

HYDRA

6	SAFIRA LINK	45	HYDRAPLUS TORNEIRA BANHEIRO	77	DECA SLIM
7	POLO HYBRID	46	HYDRAPLUS COZINHA BANCADA	78	HYDRALUX DUO
9	SAFIRA	47	HYDRAPLUS COZINHA PAREDE	79	HYDRA DUO
10	POLO PLUS	48	HYDRAPLUS TORNEIRA USO GERAL	80	HYDRA DUO PRO
11	QUADRATTA PLUS	49	HYDRAPLUS TORNEIRA TANQUE/ MÁQUINA	82	BASE HYDRA DUO
12	OPTIMA MUSIC	50	HYDRAMAX TORNEIRA BANHEIRO	83	HYDRA ECO
14	POLO MAX	51	HYDRAMAX TORNEIRA COZINHA BANCADA	84	HYDRA ECO PRO
15	QUADRATTA MAX	52	HYDRAMAX TORNEIRA COZINHA PAREDE	85	HYDRA ECO CONFORTO
16	OPTIMA ELETRÔNICA	53	HYDRAMAX TORNEIRA USO GERAL	86	BASE HYDRA ECO
17	SMART ELETRÔNICA	54	HYDRAMAX TORNEIRA USO GERAL LONGA	87	HYDRA PLUS
18	STAR ELETRÔNICA	55	HYDRAMAX TORNEIRA TANQUE/ MÁQUINA	88	HYDRA CLEAN
19	ND ELETRÔNICA	56	TORNEIRA ELETRÔNICA COM PURI- FICADOR PURAVITTA	89	HYDRA MAX COLOR
20	FIT ELETRÔNICA	57	TORNEIRA ELETRÔNICA PURAVITTA	90	HYDRA MAX PRO
21	HIT ELETRÔNICA	58	PURIFICADOR PURAVITTA	91	BASE HYDRA MAX
23	FIT BLINDADA	60	DESVIADOR BABY DUCHA TULIPA	92	DECALUX
24	ND BLINDADA	61	DESVIADOR BABY DUCHA SOL	93	DECAMATIC
25	QUATRO ESTAÇÕES BLINDADA	62	KIT HAND SHOWER	93	DECAMATIC ECO
27	OPTIMA 8T	63	CANO (CANOFLEX)		
28	SPOT 8T	64	CANO PROLONGADOR		
29	SMART 4T	65	CANO COM TELA FILTRO		
30	SPACE POWER 4T	66	CANO HYDRAECO		
31	HYDRAPLUS 4T	68	MECANISMO UNIVERSAL PARA CAIXA ACOPLADA		
32	HYDRAMAX 4T	71	TECNOLOGIA CAIXA DE DESCARGA EMBUTIDA HYDRA		
33	MINHA DUCHA 4T	76	CONJUNTOS PARA INSTALAÇÃO		
34	BANHÃO POWER 4T				
35	GORDUCHA 4T				
36	GORDUCHA 3T				
37	DUCHA SS 3T				
38	BALLERINA 3T				
40	LUMEN				
42	SLIM 4T				
43	HYDRALAR 4T				

DUCHAS HÍBRIDAS

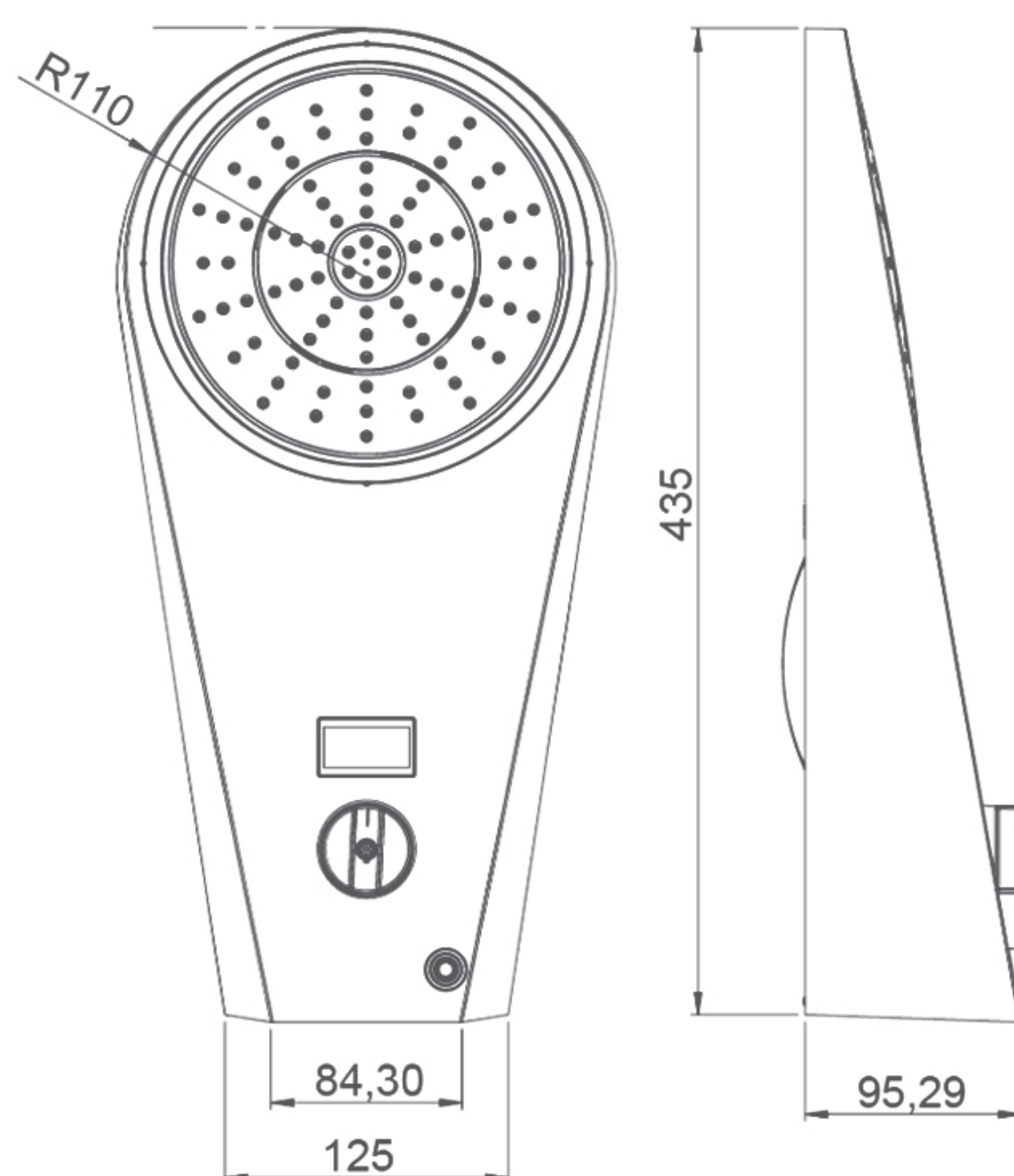
Garante banho gostoso sempre, na temperatura selecionada de forma personalizada, exata e segura. Independentemente da condição climática e da quantidade de duchas ligadas ao mesmo tempo. Ideal para quem já possui outro sistema de aquecimento em casa.

- Evita desperdício de água dos aquecedores a gás, solar, boiler, etc.
- Economia de energia: gasta somente a energia necessária para aquecimento complementar ao sistema já instalado e cessa seu funcionamento ao receber água com a temperatura selecionada no visor.
- Sistema Eletrônico Digital - banho personalizado na temperatura exata controlada pelo visor dentre inúmeras opções.
- Troca de temperaturas com as duchas em funcionamento.
- Fácil Instalação: Engate fácil $\frac{1}{4}$ de volta.
- Fácil Troca da resistência.

DUCHA - HÍBRIDA

SAFIRA LINK

É a primeira ducha a ter o banho controlado por um aplicativo de celular. Além disso, seu sistema eletrônico híbrido faz dela a melhor ducha para se utilizar com outros sistemas de aquecimento já instalados na residência (solar, gás ou boiler). Ela permite banho sempre quente, independente das condições climáticas ou da quantidade de chuveiros ligados ao mesmo tempo. Ainda por cima gera economia de água e energia por conta da integração automática com os sistemas de aquecimento.



CONTROLE POR APLICATIVO

Através do aplicativo para celular é possível acompanhar o consumo de água (em reais e em litros), o consumo de energia (em reais e em kWh), a temperatura e a duração do banho, bem como identificar estes consumos através de históricos diários, semanais e mensais.

SISTEMA HÍBRIDO

Ducha inteligente, adapta-se automaticamente a qualquer sistema de aquecimento, seja este solar, a gás ou boiler, até que receba o aquecimento de outro sistema e compense a energia de aquecimento.

SISTEMA DIGITAL

O sistema permite inúmeras possibilidades de ajuste de temperatura durante o banho, informada no visor digital, além de alterá-la de forma fácil com a haste de controle, sem fechar o registro. Ducha que proporciona um banho personalizado, único, exclusivo e muito mais gostoso.

DUCHA DIGITAL

TABELA DE ECONOMIA DE ENERGIA

		FAIXA VERDE	FAIXA AMARELA	FAIXA VERMELHA
4400W - 127V	POTÊNCIA	0 a 400W	400W a 2200W	2200W a 4400W
6500W - 220V	POTÊNCIA	0 a 600W	600W a 3250W	3250W a 6500W
	ECONOMIA	100 a 91%	91 a 50%	50 a 0%

CÓDIGO

Resistência - 3340.CO.044
Branco - DPSF.DLL.BVBR

VOLTAGENS E POTÊNCIAS

BIVOLT: 127V - 4400W | 220V - 6500W
BIVOLT: 127V - 4400W | 220V - 6500W

ABNT
INMETRO

NBR 16305

DUCHA - HÍBRIDA

POLO HYBRID

Com espalhador de ombro-a-ombro e com sistema híbrido ela é ideal para ser utilizada em integração com sistemas de aquecimento já instalados na residência (solar, gás ou boiler). Assim, além de oferecer inúmeras opções de ajustes de temperatura, visualizando-as no visor, ela garante um banho sempre quente independente da condição climática ou da quantidade de chuveiros ligados ao mesmo tempo, gerando ainda economia de água e de energia.



BLACK

SISTEMA HÍBRIDO

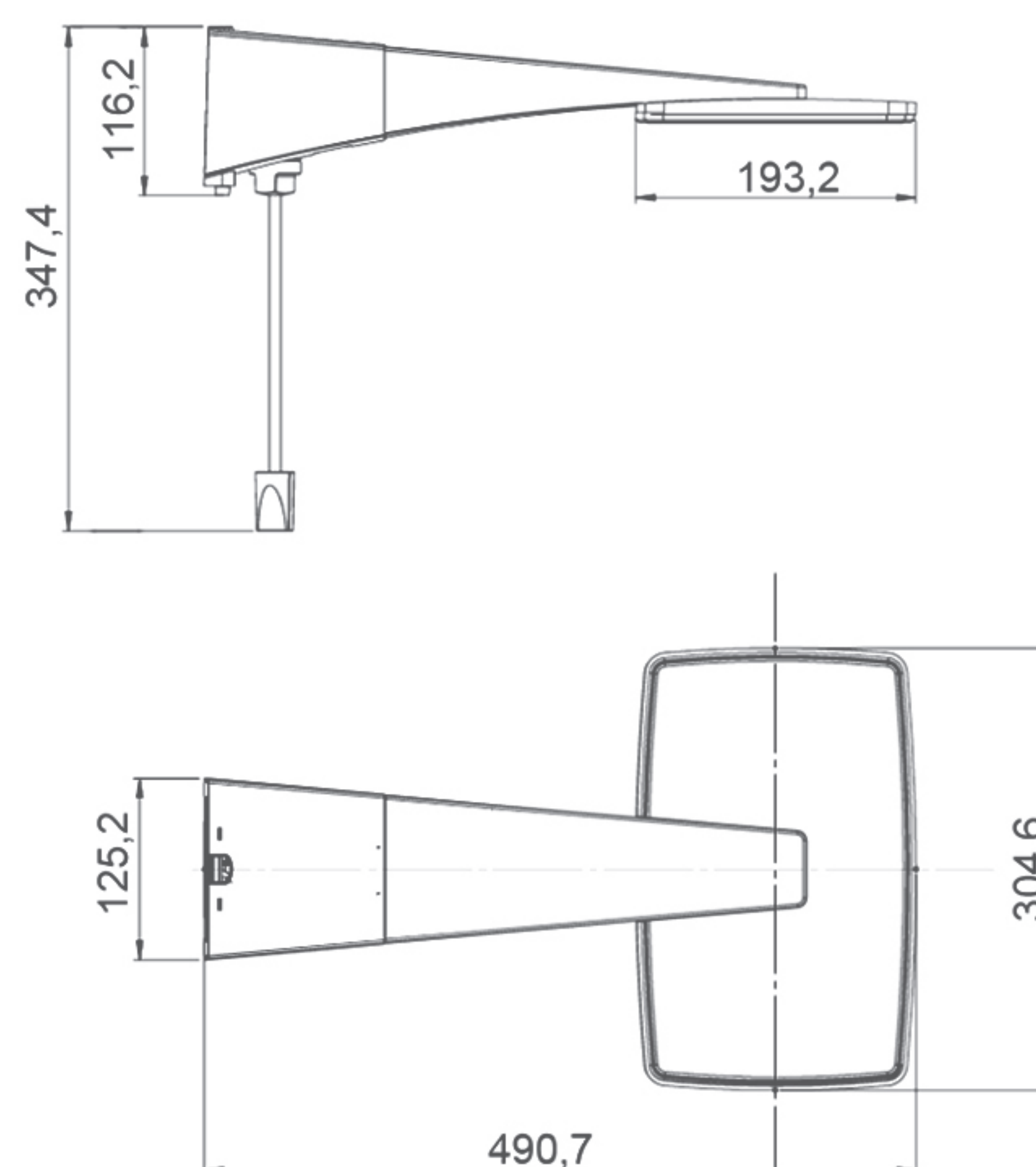
Ducha inteligente, adapta-se automaticamente a qualquer sistema de aquecimento, seja este solar, a gás ou boiler, até que receba o aquecimento de outro sistema e compense a energia de aquecimento.

SISTEMA DIGITAL

O sistema permite inúmeras possibilidades de ajuste de temperatura durante o banho, informada no visor digital, além de alterá-la de forma fácil com a haste de controle, sem fechar o registro. Ducha que proporciona um banho personalizado, único, exclusivo e muito mais gostoso.

BANHO OMBRO A OMBRO

O formato do espalhador da ducha Polo Hybrid permite que a água caia sobre todo o seu corpo, cobrindo a extensão de um ombro ao outro, deixando o banho muito mais gostoso.



Polo Hybrid

DUCHA DIGITAL

TABELA DE ECONOMIA DE ENERGIA

		FAIXA VERDE	FAIXA AMARELA	FAIXA VERMELHA
220V	POTÊNCIA	0 a 700W	700W a 3800W	3800W a 7700W
	ECONOMIA	100 a 91%	91 a 50%	50 a 0%
127V	POTÊNCIA	0 a 500W	500W a 2750W	2750W a 5500W
	ECONOMIA	100 a 91%	91 a 50%	50 a 0%

Obs.: Dados referentes à vazão de 3,0 L/MIN.

CÓDIGO

Resistência - 3340.CO.029
 Resistência - 3340.CO.028
 Black - DPPO.DHB.772PT
 Branco - DPPO.DHB.772BR
 Black - DPPO.DHB.551PT
 Branco - DPPO.DHB.551BR

VOLTAGENS E POTÊNCIAS

127V - 5500W
 220V - 7700W
 220V - 7700W
 220V - 7700W
 127V - 5500W
 127V - 5500W

ABNT INMETRO

NBR 16305

dimensões em milímetros

DUCHAS DIGITAIS

Banho personalizado e muito mais confortável com fácil troca de temperatura, de forma rápida e precisa com o auxílio do visor digital.

- Sistema Eletrônico Digital – banho personalizado na temperatura exata controlada pelo visor dentre inúmeras opções.
- Troca de temperaturas com as duchas em funcionamento.
- Economia de energia: Utiliza somente a energia necessária para atingir a temperatura selecionada.
- Fácil Instalação: Engate fácil $\frac{1}{4}$ de volta.
- Fácil Troca da resistência.

DUCHA - DIGITAL

SAFIRA

A Safira é primeira ducha bivolt do Brasil com sistema eletrônico e visor digital que oferece um banho personalizado com inúmeras opções de ajustes de temperatura, selecionadas através do visor digital. Além disso, possui LED em volta de seu espalhador cromado, que pisca ao atingir o tempo de um banho sustentável, ajudando a ter um banho delicioso, confortável e econômico.



SISTEMA DIGITAL

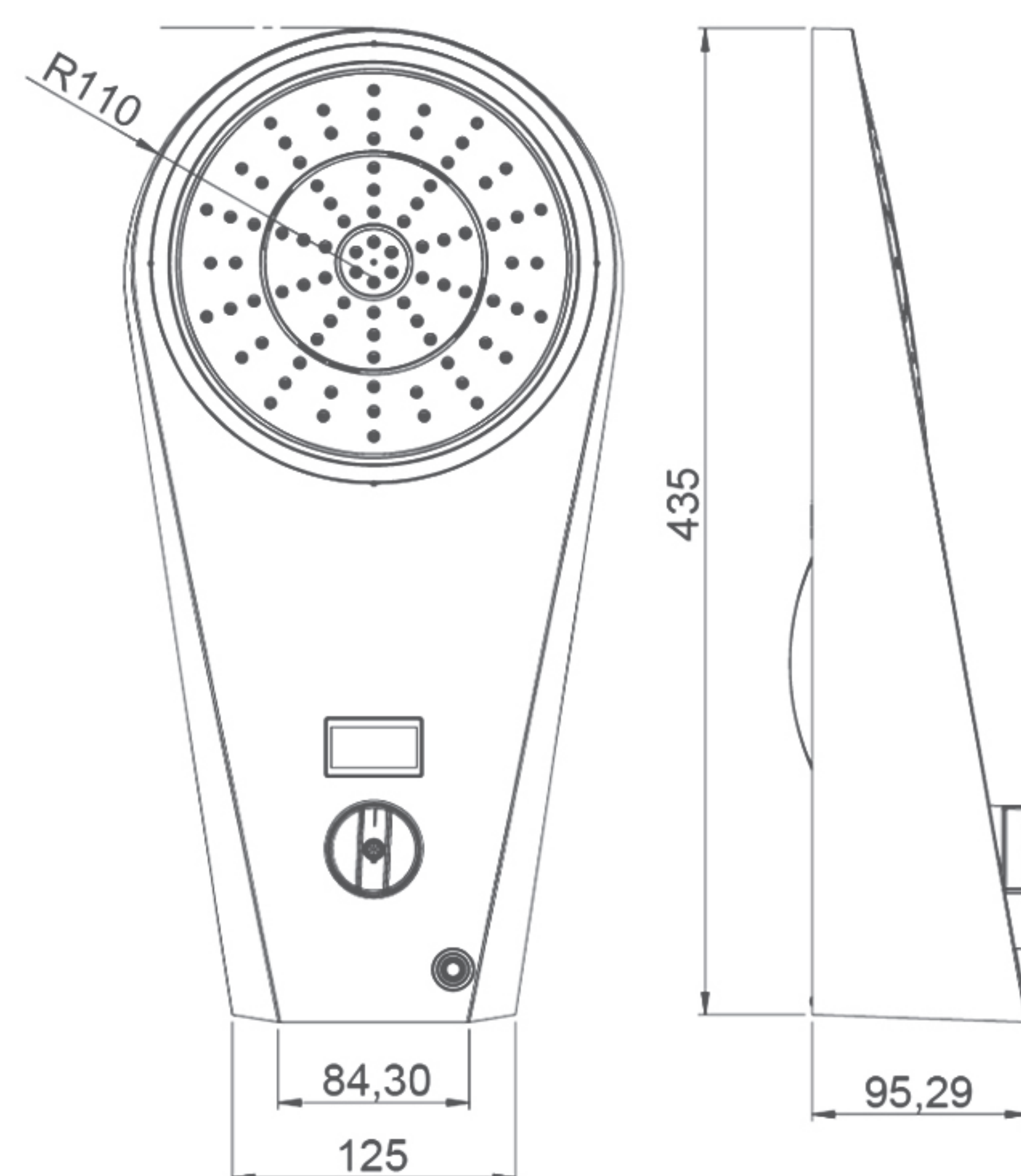
O sistema permite inúmeras possibilidades de ajuste de temperatura durante o banho, informada no visor digital, além de alterá-la de forma fácil com a haste de controle, sem fechar o registro. Ducha que proporciona um banho personalizado, único, exclusivo e muito mais gostoso.

BANHO CONSCIENTE

Em seu visor digital é possível identificar, além da temperatura da água, o volume de litros consumidos ao longo do banho e a gota que pisca ao ser preenchida, indicando que foram consumidos 40 litros de água, considerado o volume ideal de banho.

FÁCIL INSTALAÇÃO

Tecnologia exclusiva - basta girar o engate fácil 1/4 de volta direto na parede, encaixar a ducha, girar e pronto.



Safira

DUCHA DIGITAL

TABELA DE ECONOMIA DE ENERGIA

		FAIXA VERDE	FAIXA AMARELA	FAIXA VERMELHA
4400W - 127V	POTÊNCIA	0 a 400W	400W a 2200W	2200W a 4400W
6500W - 220V	POTÊNCIA	0 a 600W	600W a 3250W	3250W a 6500W
	ECONOMIA	100 a 91%	91 a 50%	50 a 0%

CÓDIGO

Resistência - 3340.CO.044
 Red Gold - DPSF.DL.BVRG
 Black - DPSF.DL.BVPT
 Prata Fosco - DPSF.DL.BVPF
 Metalizado - DPSF.DL.BVMT
 Branco - DPSF.DL.BVBR

VOLTAGENS E POTÊNCIAS

BIVOLT: 127V - 4400W | 220V - 6500W
 BIVOLT: 127V - 4400W | 220V - 6500W
 BIVOLT: 127V - 4400W | 220V - 6500W
 BIVOLT: 127V - 4400W | 220V - 6500W
 BIVOLT: 127V - 4400W | 220V - 6500W
 BIVOLT: 127V - 4400W | 220V - 6500W

ABNT INMETRO

NBR 16305

dimensões em milímetros

DUCHA - DIGITAL

POLO PLUS

Ducha com design retangular exclusivo, com espalhador que cobre a extensão de um ombro ao outro, permite que a água caia sobre todo o corpo. Possui sistema eletrônico com visor digital, oferecendo muito mais opções de ajustes de temperatura podendo visualizá-las em seu visor. Assim, ela oferece um banho delicioso, de ombro a ombro, personalizado com a temperatura exata para você.



Polo Plus

SISTEMA DIGITAL

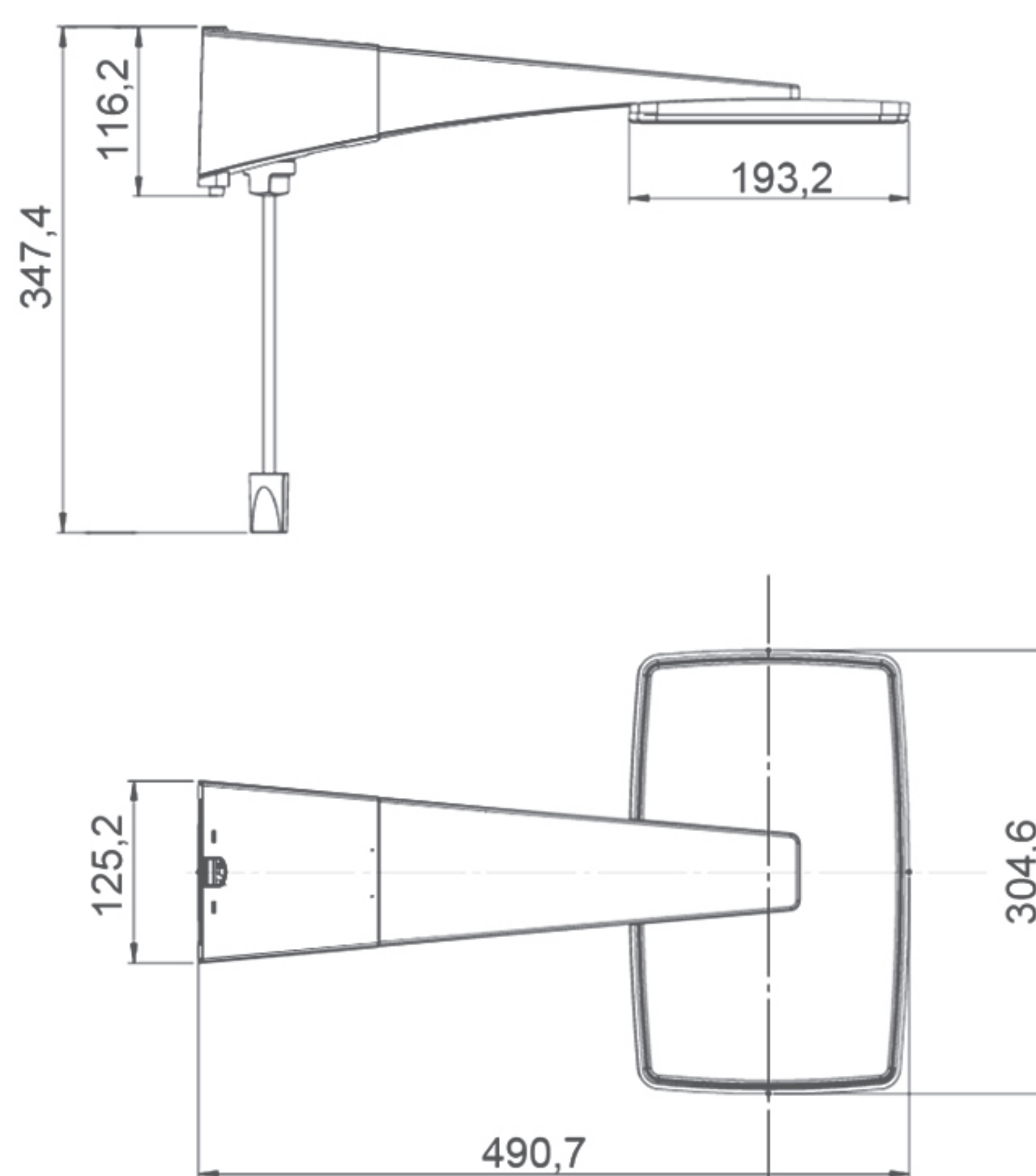
O sistema permite inúmeras possibilidades de ajuste de temperatura durante o banho, informada no visor digital, além de alterá-la de forma fácil com a haste de controle, sem fechar o registro. Ducha que proporciona um banho personalizado, único, exclusivo e muito mais gostoso.

BANHO OMBRO A OMBRO

O formato do espalhador da ducha Polo Plus permite que a água caia sobre todo o seu corpo, cobrindo a extensão de um ombro ao outro, deixando o banho muito mais gostoso.

FÁCIL INSTALAÇÃO

Tecnologia exclusiva - basta enroscar o engate fácil direto na parede, encaixar a ducha, girar e pronto.



DUCHA DIGITAL

TABELA DE ECONOMIA DE ENERGIA

		FAIXA VERDE	FAIXA AMARELA	FAIXA VERMELHA
220V	POTÊNCIA	0 a 700W	700W a 3800W	3800W a 7700W
	ECONOMIA	100 a 91%	91 a 50%	50 a 0%
127V	POTÊNCIA	0 a 500W	500W a 2750W	2750W a 5500W
	ECONOMIA	100 a 91%	91 a 50%	50 a 0%

Obs.: Dados referentes à vazão de 3,0 L/MIN.

CÓDIGO

VOLTAGENS E POTÊNCIAS

Resistência - 3340.CO.029	127V - 5500W
Resistência - 3340.CO.028	220V - 7700W
Red Gold - DPPO.DP.772RG	220V - 7700W
Black - DPPO.DP.772PT	220V - 7700W
Prata Fosco - DPPO.DP.772PF	220V - 7700W
Metalizado - DPPO.DP.772MT	220V - 7700W
Branco - DPPO.DP.772BR	220V - 7700W
Red Gold - DPPO.DP.551RG	127V - 5500W
Black - DPPO.DP.551PT	127V - 5500W
Prata Fosco - DPPO.DP.551PF	127V - 5500W
Metalizado - DPPO.DP.551MT	127V - 5500W
Branco - DPPO.DP.551BR	127V - 5500W

ABNT INMETRO

NBR 16305

DUCHA - DIGITAL

QUADRATTA PLUS

Seu design em linhas retas quadrado transmite um ar de sofisticação ao seu banheiro. Possui sistema eletrônico com visor digital, oferecendo muito mais opções de ajustes de temperatura podendo visualizá-las em seu visor. Assim, ela oferece um banho delicioso e personalizado com a temperatura exata para você.



BLACK

SISTEMA DIGITAL

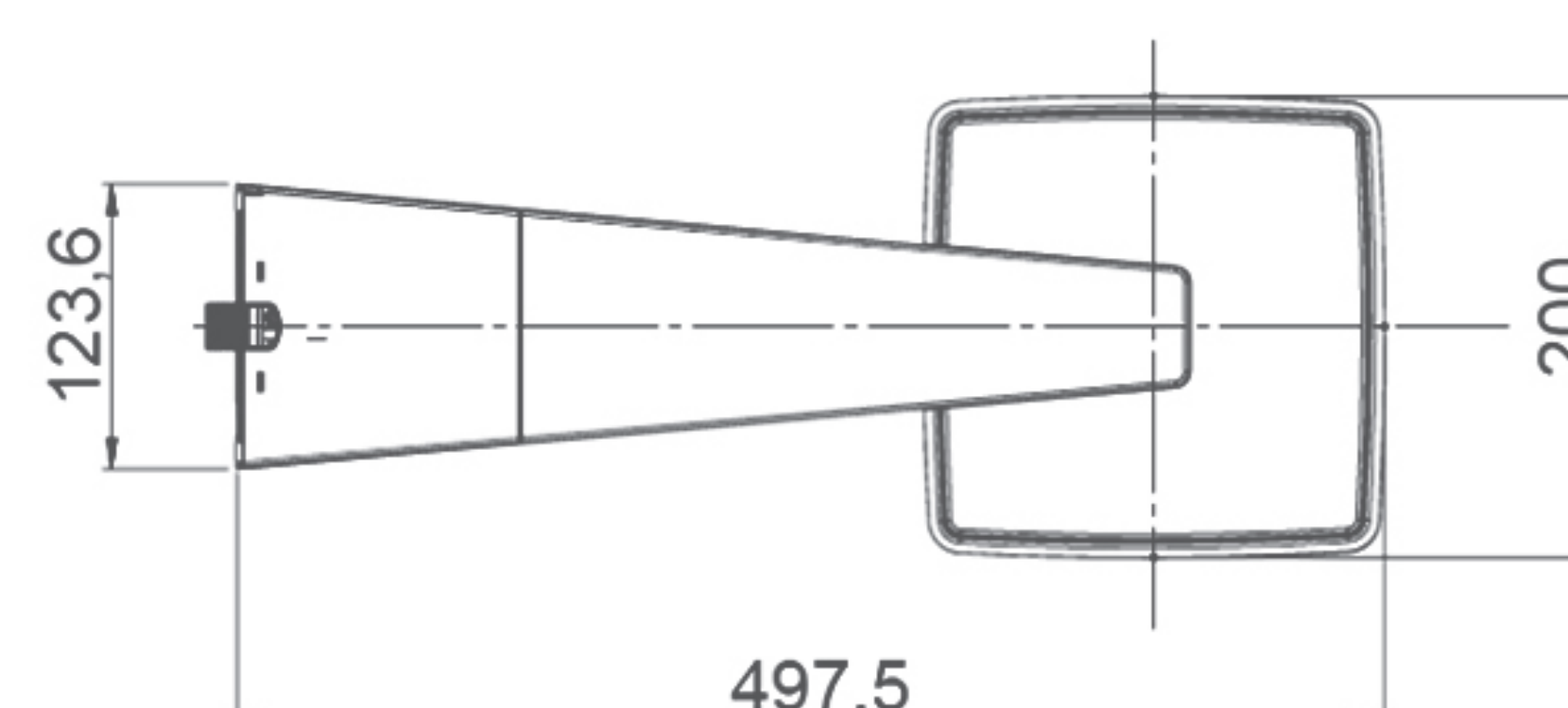
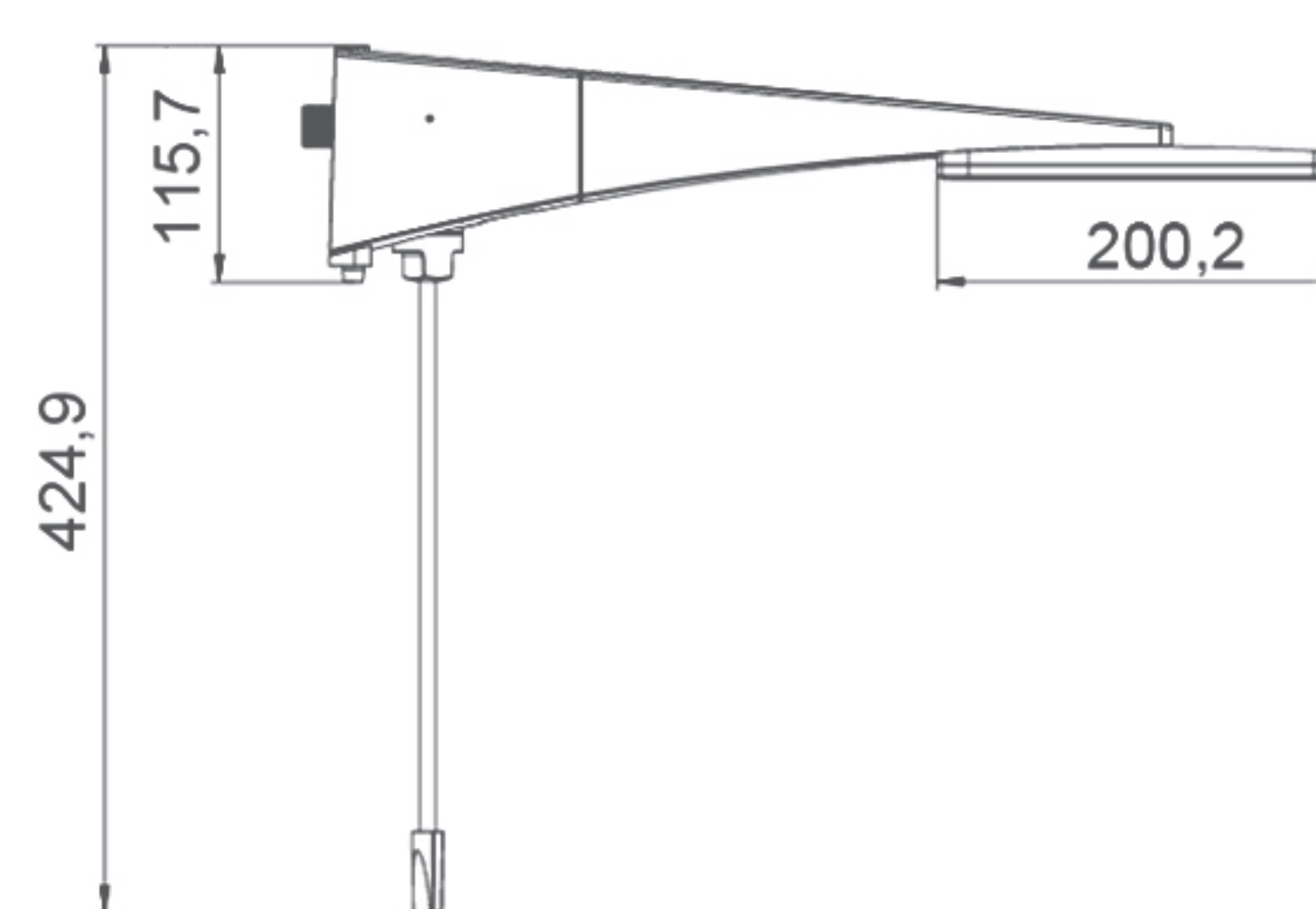
O sistema permite inúmeras possibilidades de ajuste de temperatura durante o banho, informada no visor digital, além de alterá-la de forma fácil com a haste de controle, sem fechar o registro. Ducha que proporciona um banho personalizado, único, exclusivo e muito mais gostoso.

DESIGN

O design de linhas retas da ducha é exclusivo e além de trazer ar de modernidade é bastante indicado para ambientes compactos.

FÁCIL INSTALAÇÃO

Tecnologia exclusiva - basta enroscar o engate fácil direto na parede, encaixar a ducha, girar e pronto.



Quadratta Plus

DUCHA DIGITAL

TABELA DE ECONOMIA DE ENERGIA

		FAIXA VERDE	FAIXA AMARELA	FAIXA VERMELHA
220V	POTÊNCIA	0 a 700W	700W a 3800W	3800W a 7700W
	ECONOMIA	100 a 91%	91 a 50%	50 a 0%
127V	POTÊNCIA	0 a 500W	500W a 2750W	2750W a 5500W
	ECONOMIA	100 a 91%	91 a 50%	50 a 0%

Obs.: Dados referentes à vazão de 3,0 L/MIN.

CÓDIGO

Resistência - 3340.CO.029
 Resistência - 3340.CO.028
 Black - DPQD.DP.772PT
 Branco - DPQD.DP.772BR
 Black - DPQD.DP.551PT
 Branco - DPQD.DP.551BR

VOLTAGENS E POTÊNCIAS

127V - 5500W
 220V - 7700W
 220V - 7700W
 220V - 7700W
 127V - 5500W
 127V - 5500W

ABNT
 INMETRO

NBR 16305

DUCHA - DIGITAL

OPTIMA MUSIC

A única ducha com banho delicioso de ombro a ombro com trilha sonora do Brasil. Com ela é possível ouvir músicas no formato MP3 ou em rádio FM mesmo sem estar tomando banho, ela vem com cartão para inserir as músicas favoritas e sintoniza as principais rádios FM da região. Seu sistema eletrônico permite controlar a potência de aquecimento e as músicas tocadas com um controle remoto. Banho delicioso de ombro a ombro e ouvindo a música que mais agrada, somente com a Optima Music. Disponível também na versão turbo para residências que possuem baixa pressão.



CONTROLE OPTIMA MUSIC

Optima Music

KIT MUSIC

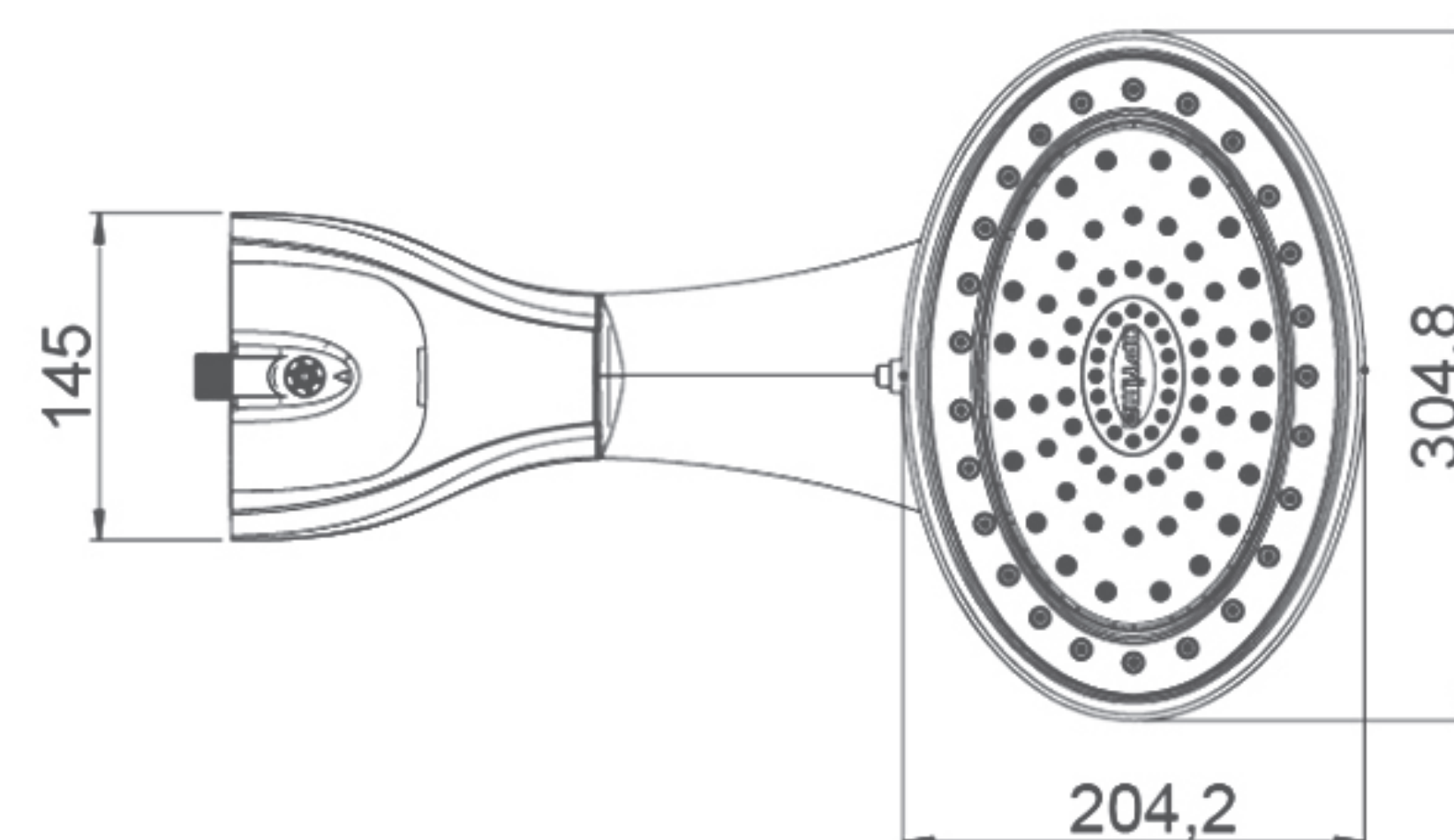
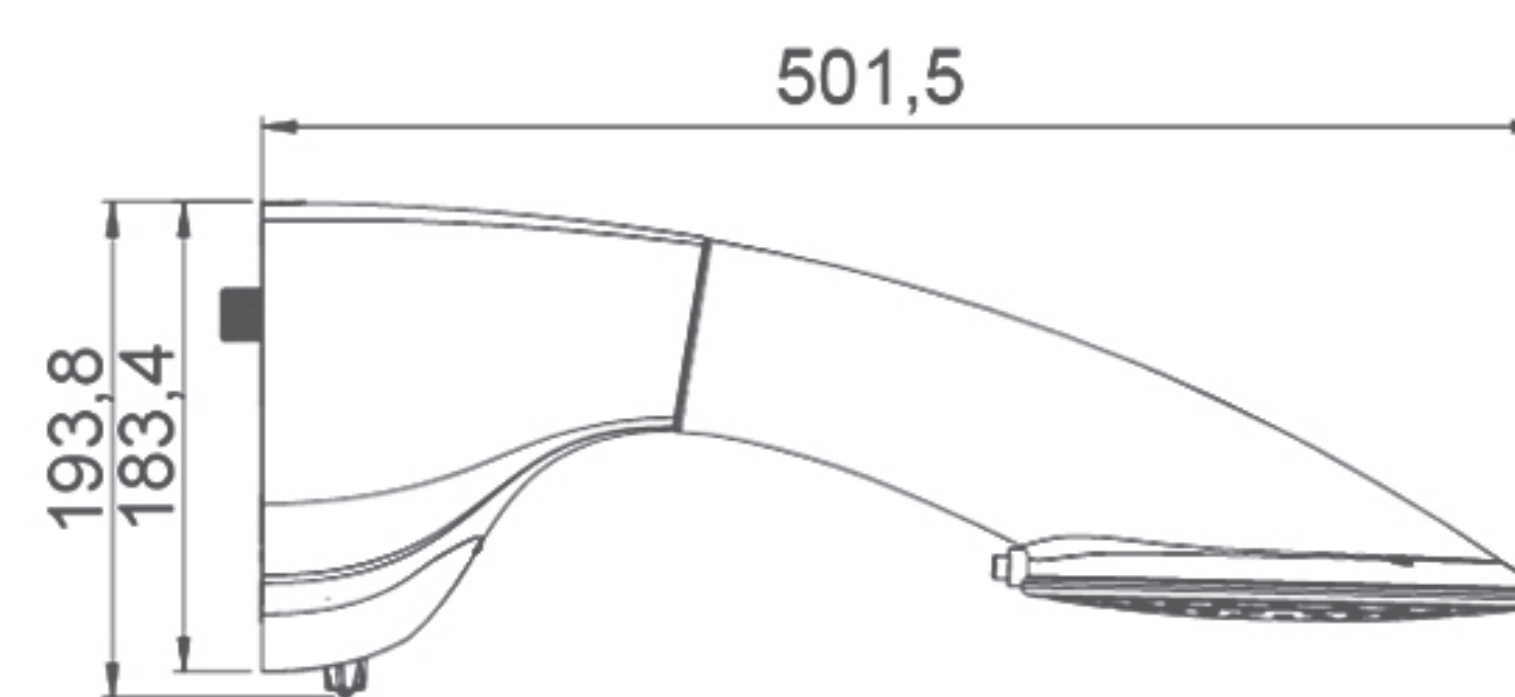
Vem com cartão Micro SD e Adaptador USB/SD para inserir as músicas favoritas. A ducha ainda sintoniza as principais rádios FM da região.

CONTROLE REMOTO

Todas as funções da ducha em suas mãos. Através do controle remoto, você ajusta gradualmente o percentual de aquecimento da ducha, informada pelo visor digital, escolhendo o banho ideal para você, proporcionando um banho com muito mais conforto e economia.

SISTEMA DIGITAL

O sistema permite inúmeras possibilidades de ajuste de temperatura durante o banho, informada através de percentual de utilização da resistência no visor digital, além de alterá-la de forma fácil com o controle remoto, sem fechar o registro. Ducha que proporciona um banho personalizado, único, exclusivo e muito mais gostoso.



DUCHA DIGITAL

TABELA DE ECONOMIA DE ENERGIA

		FAIXA VERDE	FAIXA AMARELA	FAIXA VERMELHA
220V	POTÊNCIA	0 a 1463W	1463W a 3800W	3800W a 7700W
	ECONOMIA	100 a 81%	81 a 50%	50 a 0%
127V	POTÊNCIA	0 a 1463W	1463W a 2750W	2750W a 5500W
	ECONOMIA	100 a 81%	81 a 50%	50 a 0%

Obs.: Dados referentes à vazão de 3,0 L/MIN.

CÓDIGO

Resistência - 3340.CO.010
 Resistência - 3340.CO.011
 Branco - DPOM.D.772BR
 Branco Turbo - DPOM.DT.772BR
 Branco Turbo - DPOM.DT.551BR
 Branco - DPOM.D.551BR

VOLTAGENS E POTÊNCIAS

127V - 5500W
 220V - 7700W
 220V - 7700W
 220V - 7700W
 127V - 5500W
 127V - 5500W

ABNT INMETRO

NBR 16305

DUCHAS ELETRÔNICAS

Banho personalizado acessível com fácil troca de temperatura, dentre inúmeras opções com as hastes de controle.

- Fácil ajuste de temperatura através de haste de controle sem necessidade de desligar a ducha.
- Sistema Eletrônico – banho personalizado dentre inúmeras opções de temperatura.
- Fácil Instalação: Engate fácil $\frac{1}{4}$ de volta.
- Resistência Troca Fácil.

DUCHA - ELETRÔNICA

POLO MAX

O formato do espalhador da ducha Polo Max permite que a água caia sobre todo o seu corpo, cobrindo a extensão de um ombro ao outro, deixando o banho muito mais gostoso. Seu sistema eletrônico permite inúmeras opções de ajuste de temperatura ao alcance das mãos, proporcionando um banho com maior conforto.



BLACK

SISTEMA ELETRÔNICO

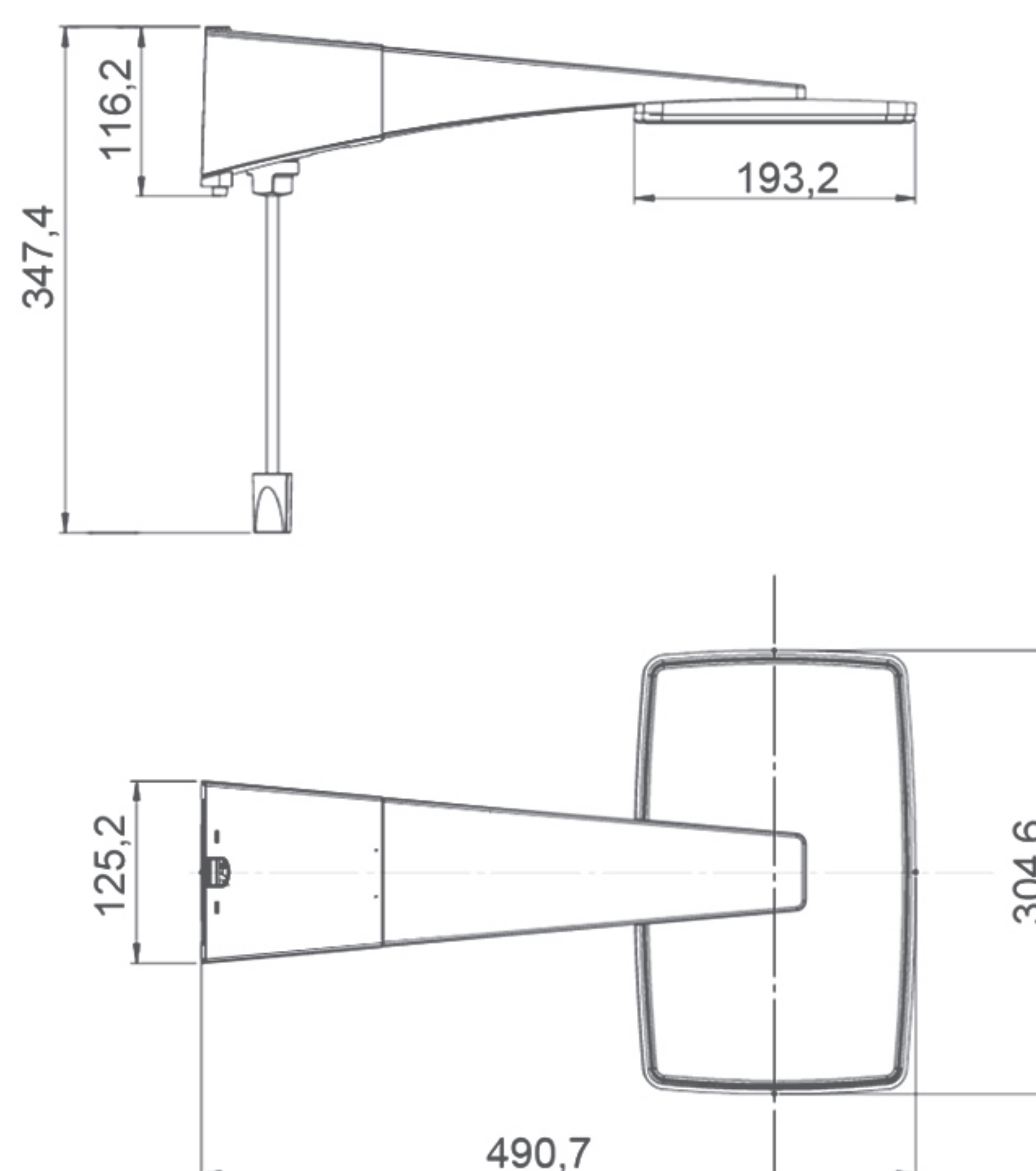
O sistema permite inúmeras possibilidades de ajuste de temperatura durante o banho, além de alterá-la de forma fácil com a haste de controle, sem fechar o registro.

BANHO OMBRO A OMBRO

O maior espalhador da categoria. A Polo Max permite que a água caia sobre todo o seu corpo, cobrindo a extensão de um ombro ao outro, deixando o banho muito mais gostoso.

FÁCIL INSTALAÇÃO

Tecnologia exclusiva - basta girar o engate fácil direto na parede, encaixar a ducha, girar e pronto.



DUCHA ELETRÔNICA

TABELA DE ECONOMIA DE ENERGIA

		FAIXA VERDE	FAIXA AMARELA	FAIXA VERMELHA
220V	POTÊNCIA	0 a 700W	700W a 3800W	3800W a 7700W
	ECONOMIA	100 a 91%	91 a 50%	50 a 0%
127V	POTÊNCIA	0 a 500W	500W a 2750W	2750W a 5500W
	ECONOMIA	100 a 91%	91 a 50%	50 a 0%

Obs.: Dados referentes à vazão de 3,0 L/MIN.

CÓDIGO

Resistência - 3340.CO.029
 Resistência - 3340.CO.028
 Black - DPPO.EM.772PT
 Branco - DPPO.EM.772BR
 Black - DPPO.EM.551PT
 Branco - DPPO.EM.551BR

VOLTAGENS E POTÊNCIAS

127V - 5500W
 220V - 7700W
 220V - 7700W
 220V - 7700W
 127V - 5500W
 127V - 5500W

ABNT INMETRO

NBR 16305

DUCHA - ELETRÔNICA QUADRATTA MAX

Seu design em linhas retas transmite um ar de sofisticação ao seu banheiro, além disso, seu sistema eletrônico permite inúmeras opções de ajuste de temperatura ao alcance das mãos, proporcionando um banho com maior conforto.



BLACK

SISTEMA ELETRÔNICO

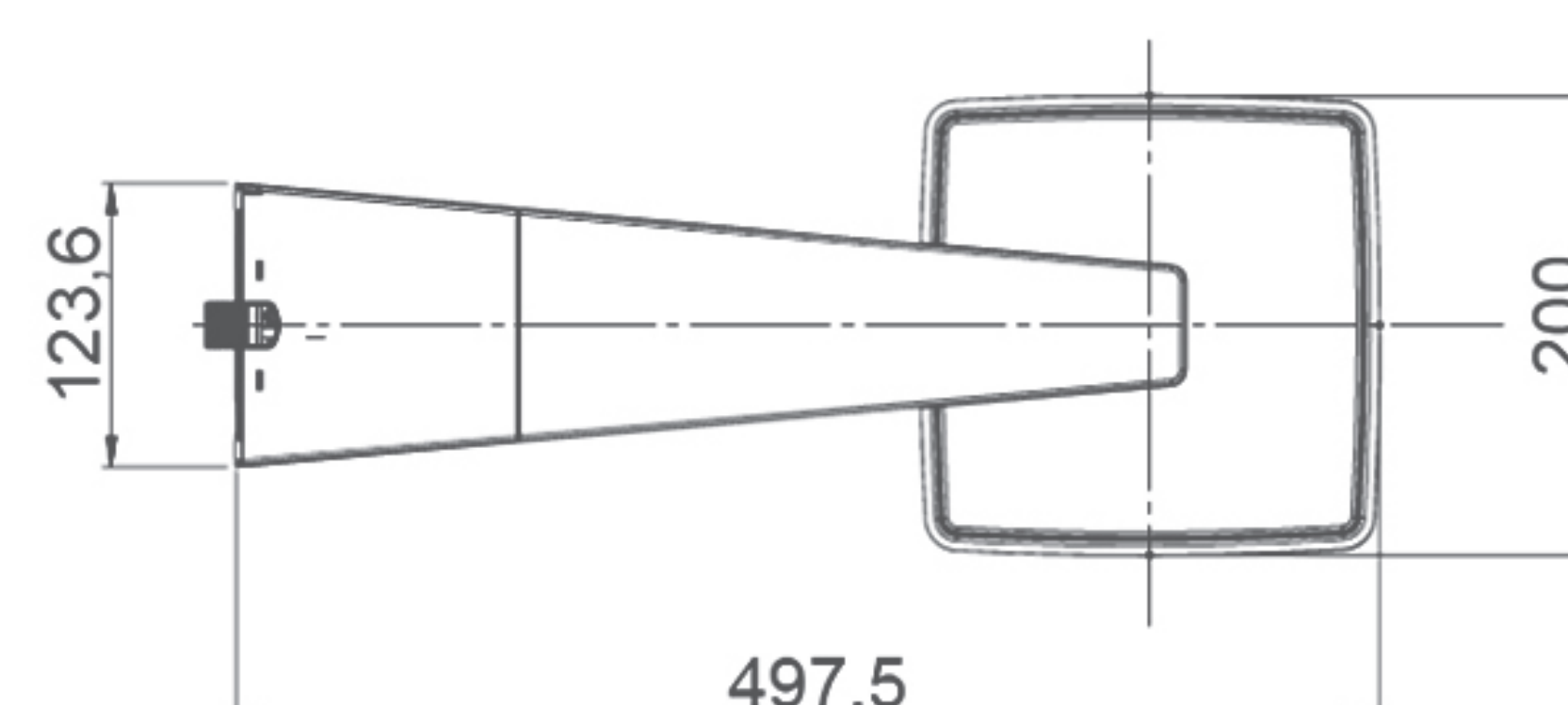
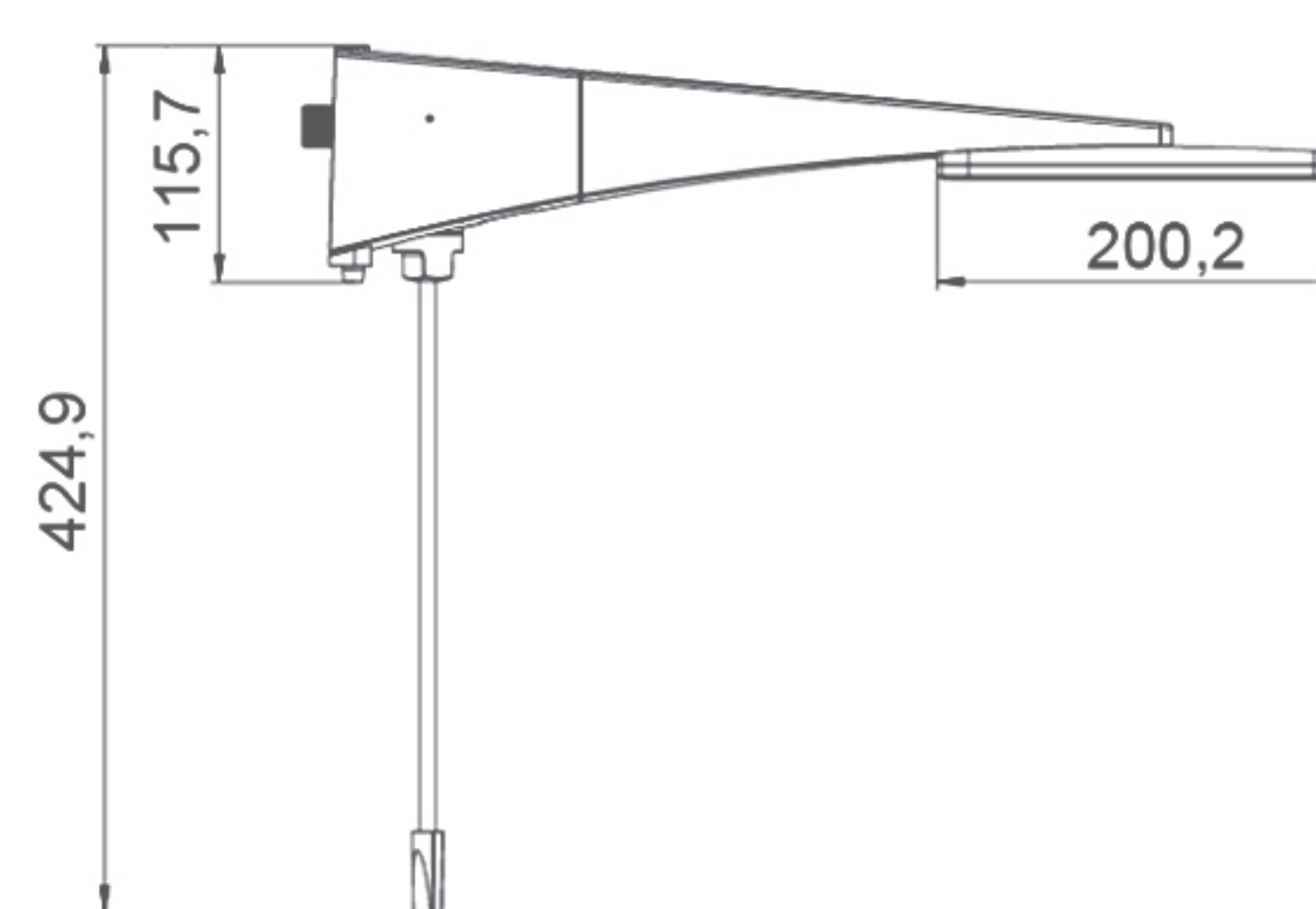
O sistema permite inúmeras possibilidades de ajuste de temperatura durante o banho, além de alterá-la de forma fácil com a haste de controle, sem fechar o registro.

DESIGN

O design da ducha é exclusivo e além de trazer ar de modernidade é bastante indicado para ambientes compactos

FÁCIL INSTALAÇÃO

Tecnologia exclusiva - basta enroscar o engate fácil direto na parede, encaixar a ducha, girar e pronto.



Quadratta Max

DUCHA ELETRÔNICA

TABELA DE ECONOMIA DE ENERGIA

		FAIXA VERDE	FAIXA AMARELA	FAIXA VERMELHA
220V	POTÊNCIA	0 a 700W	700W a 3800W	3800W a 7700W
	ECONOMIA	100 a 91%	91 a 50%	50 a 0%
127V	POTÊNCIA	0 a 500W	500W a 2750W	2750W a 5500W
	ECONOMIA	100 a 91%	91 a 50%	50 a 0%

Obs.: Dados referentes à vazão de 3,0 L/MIN.

CÓDIGO

Resistência - 3340.CO.029
Resistência - 3340.CO.028
Black - DPQD.EM.772PT
Branco - DPQD.EM.772BR
Black - DPQD.EM.551PT
Branco - DPQD.EM.551BR

VOLTAGENS E POTÊNCIAS

127V - 5500W
220V - 7700W
220V - 7700W
220V - 7700W
127V - 5500W
127V - 5500W

ABNT
INMETRO

NBR 16305

DUCHA - ELETRÔNICA

OPTIMA ELETRÔNICA

O formato do espalhador da Ducha Optima permite que a água caia sobre todo o corpo, cobrindo a extensão de um ombro ao outro, deixando o banho muito mais gostoso. Possui sistema de controle de temperatura eletrônico que permite alterar a temperatura de forma gradual e fornece muito mais opções de temperatura. Disponível também na versão turbo para residências que possuem baixa pressão.



Optima Eletrônica

SISTEMA ELETRÔNICO

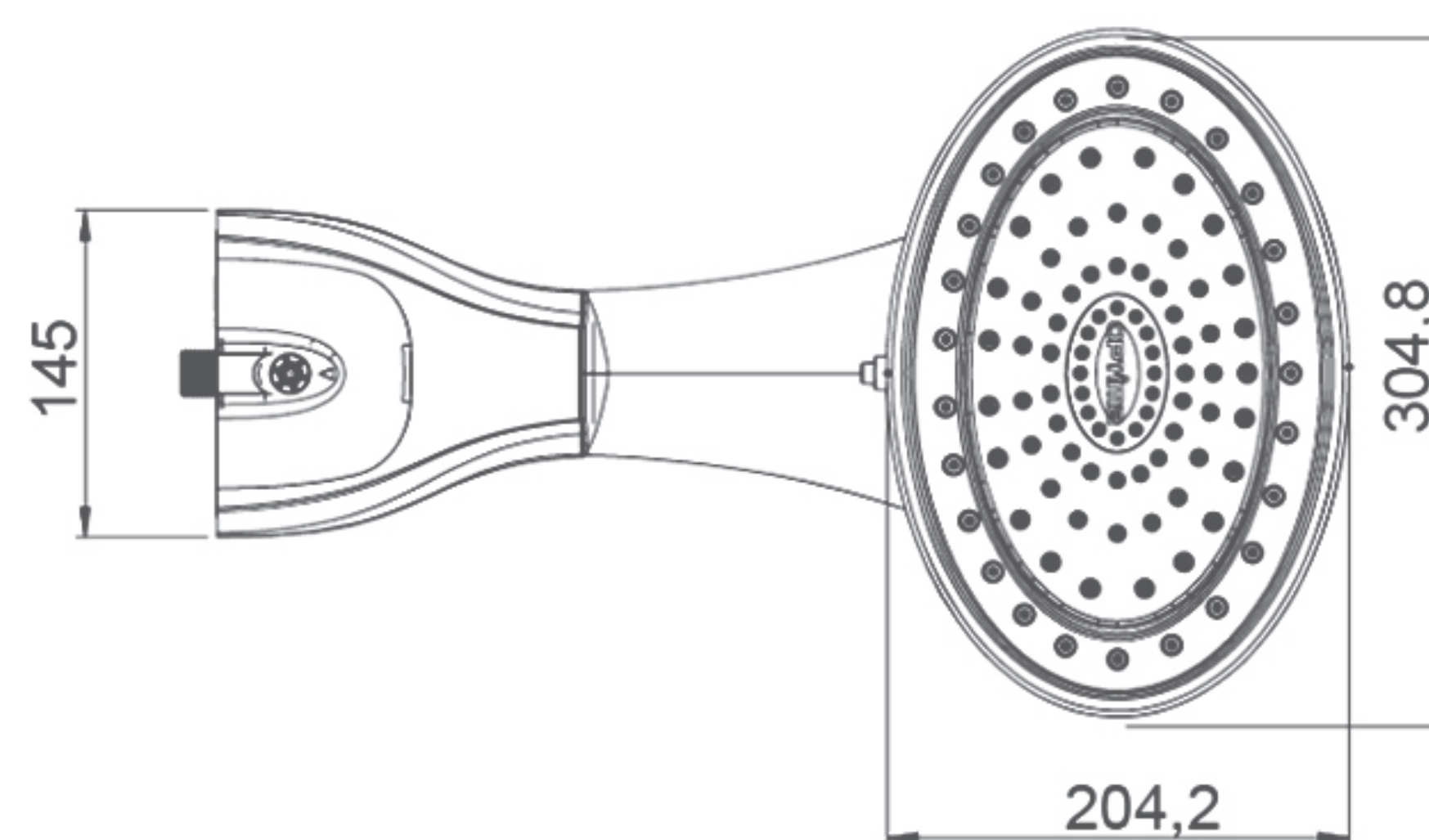
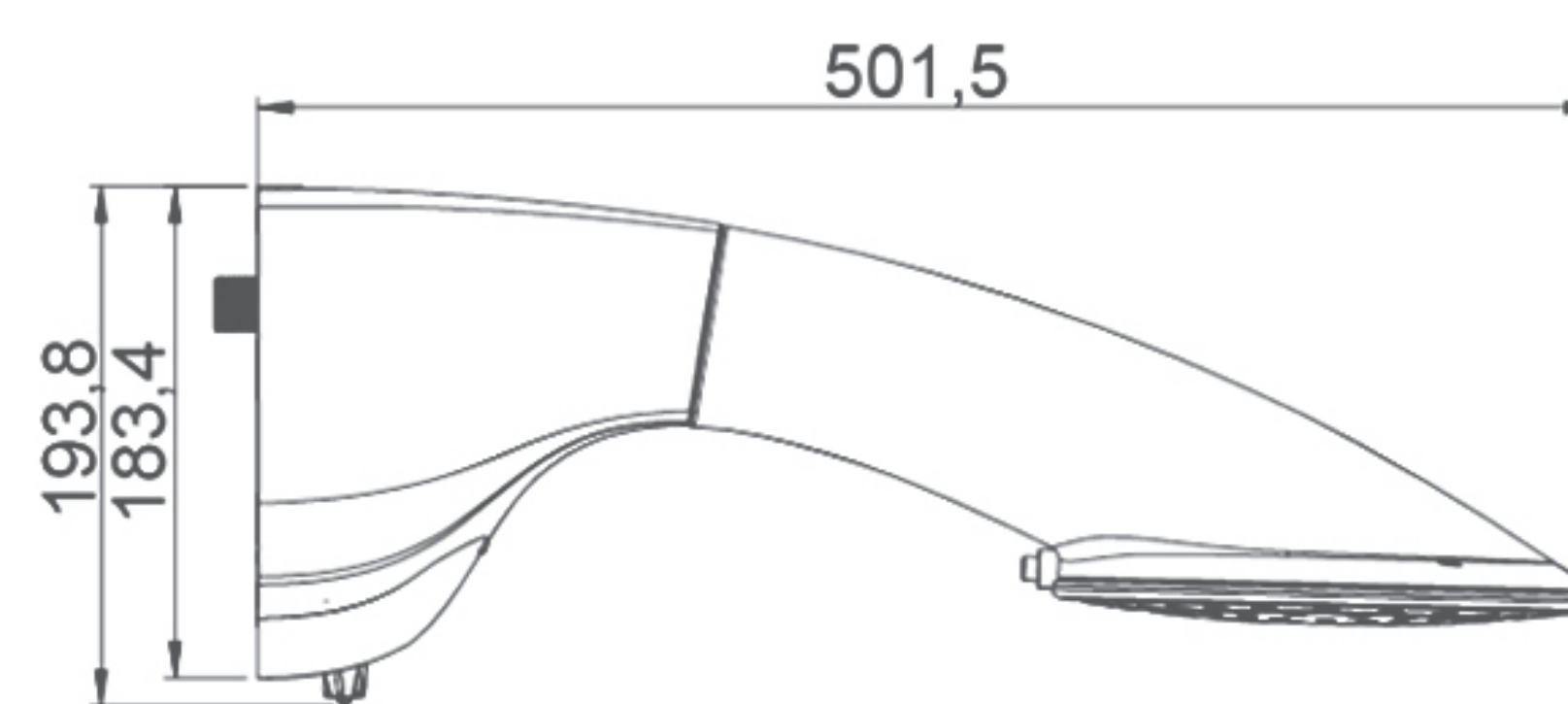
O sistema permite inúmeras possibilidades de ajuste de temperatura durante o banho, além de alterá-la de forma fácil com a haste de controle, sem fechar o registro.

BANHO COM JATO INTENSO

A ducha Optima possui um espalhador especialmente projetado para que você tenha um banho com a intensidade e a qualidade certa de água, evitando desperdícios.

FÁCIL INSTALAÇÃO

Tecnologia exclusiva - basta enroscar o engate fácil direto na parede, encaixar a ducha, girar e pronto.



DUCHA ELETRÔNICA

TABELA DE ECONOMIA DE ENERGIA

		FAIXA VERDE	FAIXA AMARELA	FAIXA VERMELHA
220V	POTÊNCIA	0 a 500W	500W a 3800W	3800W a 7700W
	ECONOMIA	100 a 91%	91 a 50%	50 a 0%
127V	POTÊNCIA	0 a 500W	500W a 2750W	2750W a 5500W
	ECONOMIA	100 a 91%	91 a 50%	50 a 0%

CÓDIGO

Resistência - 3340.CO.010
 Resistência - 3340.CO.011
 Branco Turbo - DPOP.ET.772BR
 Branco Turbo - DPOP.ET.551BR
 Branco - DPOP.E.772BR
 Branco - DPOP.E.551BR

VOLTAGENS E POTÊNCIAS

127V - 5500W
 220V - 7700W
 220V - 7700W
 127V - 5500W
 220V - 7700W
 127V - 5500W

ABNT
INMETRO

NBR 16305

DUCHA - ELETRÔNICA

SMART ELETRÔNICA

Seu design slim leva modernidade ao ambiente. Garante jatos mais fortes e com pressão, dispensando sistemas turbo ou de pressurização, e um maior poder de aquecimento, que resulta em mais economia. Além disso, possui sistema de controle de temperatura eletrônico que permite alterar a temperatura de forma gradual e fornece muito mais opções de temperatura.



DESIGN

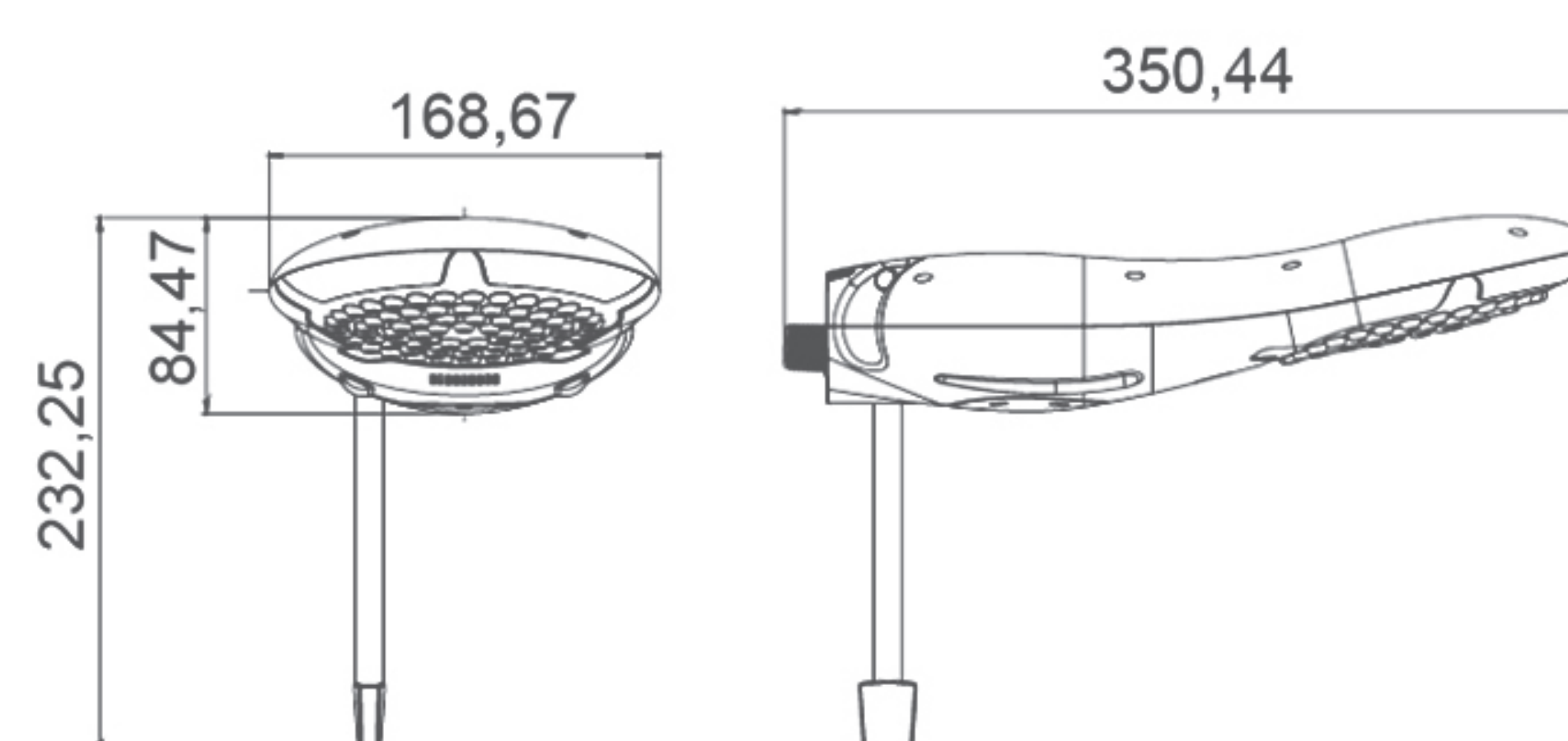
Não precisa de cano e sem fiação aparente.

SISTEMA ELETRÔNICO

O sistema permite inúmeras possibilidades de ajuste de temperatura durante o banho, além de alterá-la de forma fácil com a haste de controle, sem fechar o registro.

JATO INTENSO

Tecnologia exclusiva que garante excelente sensação de banho.



Smart Eletrônica

DUCHA ELETRÔNICA

TABELA DE ECONOMIA DE ENERGIA

		FAIXA VERDE	FAIXA AMARELA	FAIXA VERMELHA
220V	POTÊNCIA	0 a 700W	700W a 3800W	2700W a 7500W
	ECONOMIA	100 a 91%	91 a 50%	50 a 0%
220V	POTÊNCIA	0 a 550W	550W a 3200W	3200W a 6400W
	ECONOMIA	100 a 91%	91 a 50%	50 a 0%
127V	POTÊNCIA	0 a 550W	500W a 2750W	2750W a 5500W
	ECONOMIA	100 a 91%	91 a 50%	50 a 0%

CÓDIGO

Resistência - 3340.CO.108
 Resistência - 3340.CO.107
 Resistência - 3340.CO.109
 Branco - DPSR.E.752BR
 Branco - DPSR.E.642BR
 Branco - DPSR.E.551BR

VOLTAGENS E POTÊNCIAS

220V - 6400W
 127V - 5500W
 220V - 7500W
 220V - 7700W
 220V - 6400W
 127V - 5500W

ABNT
INMETRO

NBR 16305

DUCHA - ELETRÔNICA

STAR ELETRÔNICA

Seu design compacto foi desenvolvido para deixar seu banheiro mais bonito. Seu espalhador, especialmente projetado para um banho com a intensidade e a quantidade certa de água, evita desperdícios. Possui sistema de controle de temperatura eletrônico que permite alterar a temperatura de forma gradual e fornece muito mais opções de temperatura. Disponível também na versão turbo para residências que possuem baixa pressão.



Star Eletrônica

SISTEMA ELETRÔNICO

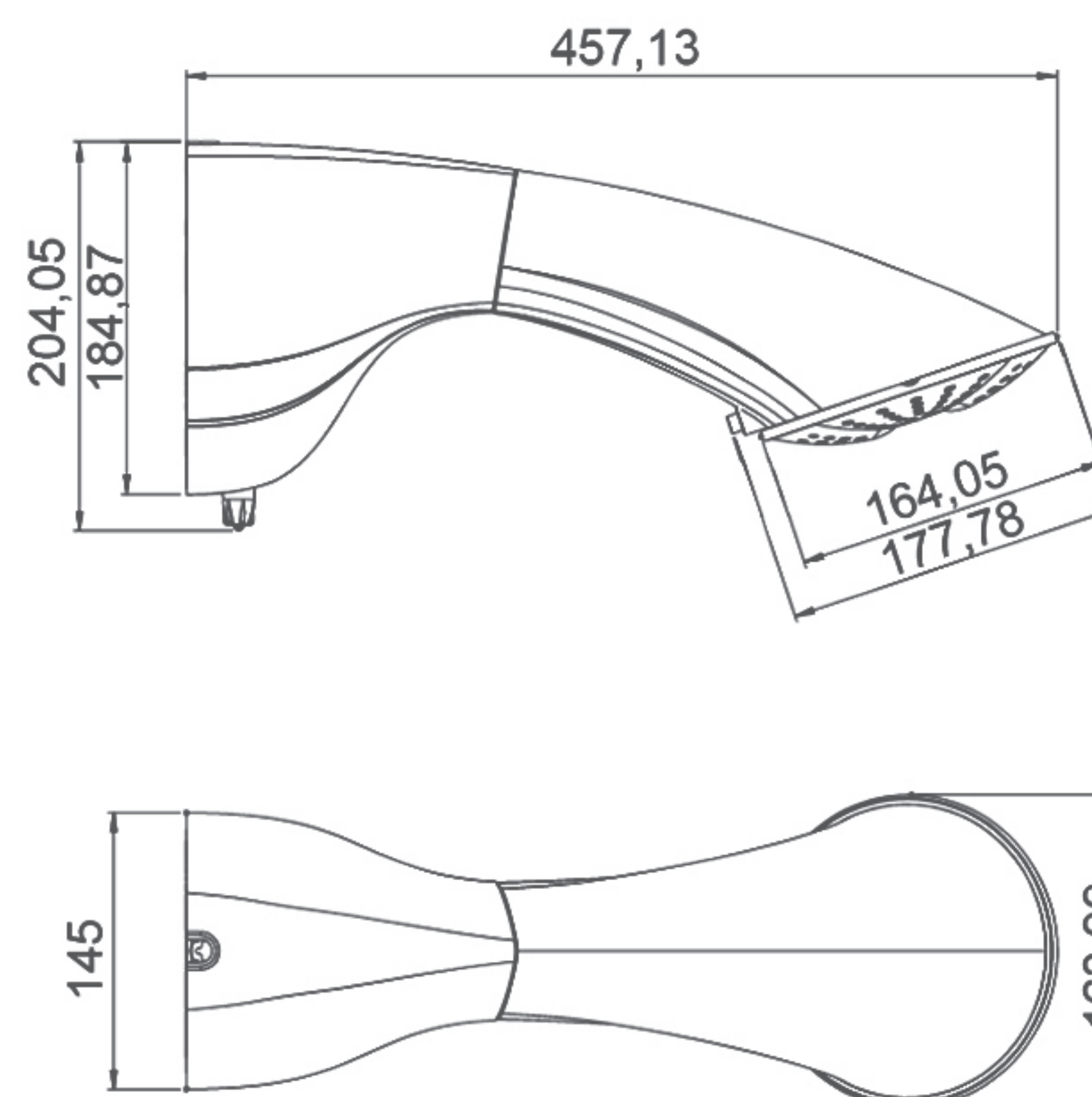
O sistema permite inúmeras possibilidades de ajuste de temperatura durante o banho, além de alterá-la de forma fácil com a haste de controle, sem fechar o registro.

BANHO COM JATO INTENSO

A ducha Star possui um espalhador especialmente projetado para que você tenha um banho confortável com a intensidade e a quantidade certas de água, evitando desperdícios.

FÁCIL INSTALAÇÃO

Tecnologia exclusiva - basta enroscar o engate fácil direto na parede, encaixar a ducha, girar e pronto.



DUCHA ELETRÔNICA

TABELA DE ECONOMIA DE ENERGIA

		FAIXA VERDE	FAIXA AMARELA	FAIXA VERMELHA
220V	POTÊNCIA	0 a 500W	500W a 3800W	3800W a 7700W
	ECONOMIA	100 a 91%	91 a 50%	50 a 0%
127V	POTÊNCIA	0 a 500W	500W a 2750W	2750W a 5500W
	ECONOMIA	100 a 91%	91 a 50%	50 a 0%

CÓDIGO

Resistência - 3340.CO.010
 Resistência - 3340.CO.011
 Branco Turbo - DPST.ET.772BR
 Branco Turbo - DPST.ET.551BR
 Branco - DPST.E.772BR
 Branco - DPST.E.551BR

VOLTAGENS E POTÊNCIAS

127V - 5500W
 220V - 7700W
 220V - 7700W
 127V - 5500W
 220V - 7700W
 127V - 5500W

ABNT
INMETRO

NBR 16305

DUCHA - ELETRÔNICA ND ELETRÔNICA

Com design compacto, seu espalhador oferece um banho intenso e delicioso. Possui sistema de controle de temperatura eletrônico que permite alterar a temperatura de forma gradual e fornece muito mais opções de temperatura.



SISTEMA ELETRÔNICO

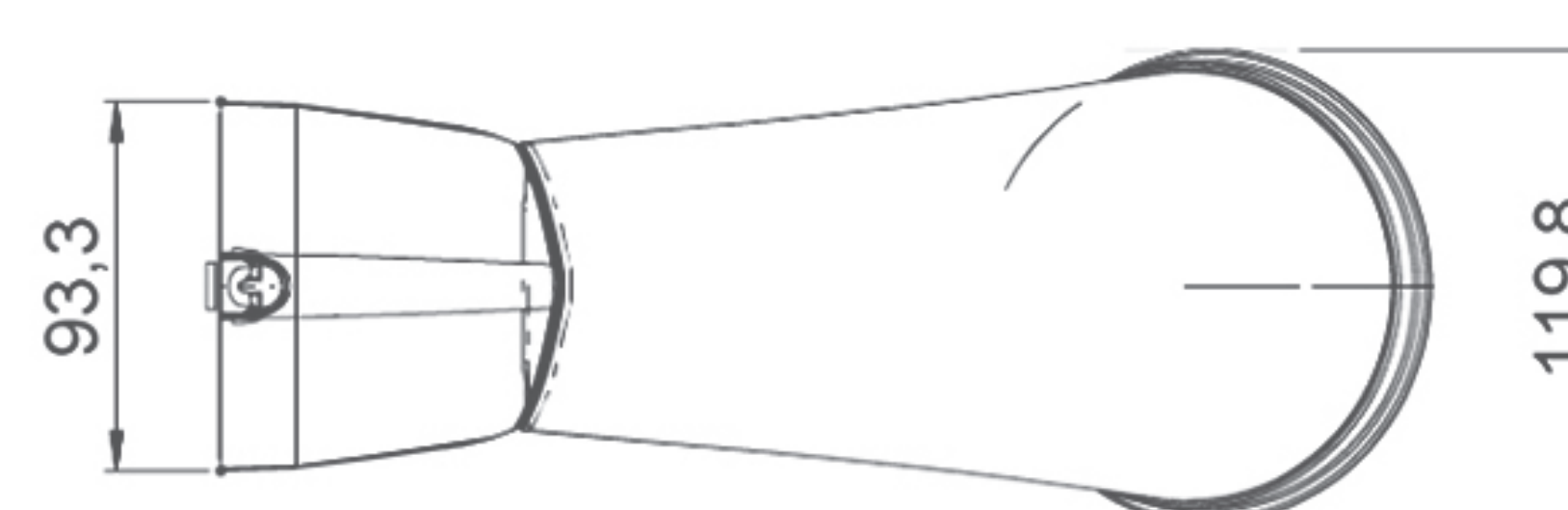
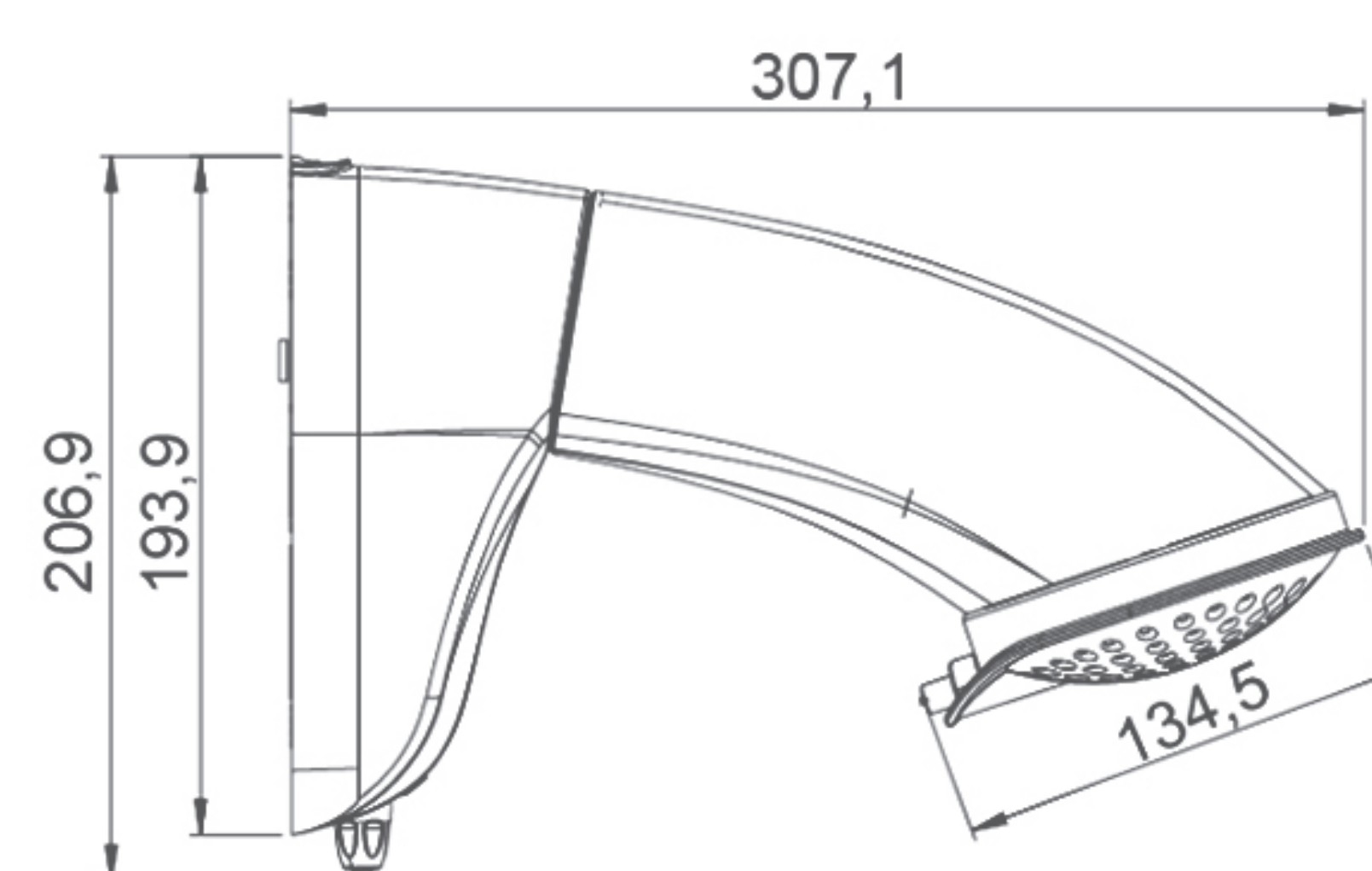
O sistema permite inúmeras possibilidades de ajuste de temperatura durante o banho, além de alterá-la de forma fácil com a haste de controle, sem fechar o registro.

BANHO COM JATO INTENSO

A ducha Nd possui um espalhador especialmente projetado para que você tenha um banho confortável com a intensidade e a quantidade certa de água, evitando desperdícios.

FÁCIL INSTALAÇÃO

Tecnologia exclusiva - basta enroscar o engate fácil direto na parede, encaixar a ducha, girar e pronto.



ND Eletrônica

DUCHA ELETRÔNICA

TABELA DE ECONOMIA DE ENERGIA

		FAIXA VERDE	FAIXA AMARELA	FAIXA VERMELHA
220V	POTÊNCIA	0 a 500W	500W a 3800W	3800W a 7700W
	ECONOMIA	100 a 91%	91 a 50%	50 a 0%
127V	POTÊNCIA	0 a 500W	500W a 2750W	2750W a 5500W
	ECONOMIA	100 a 91%	91 a 50%	50 a 0%

CÓDIGO

Resistência - 3340.CO.010
Resistência - 3340.CO.011
Branco - DPND.E.772BR
Branco - DPND.E.551BR

VOLTAGENS E POTÊNCIAS

127V - 5500W
220V - 7700W
220V - 7700W
127V - 5500W

ABNT
INMETRO

NBR 16305

DUCHA - ELETRÔNICA FIT ELETRÔNICA

A ducha FIT, com seu design diferenciado e compacto, possui um espalhador projetado para um banho com jato intenso e prazeroso. Possui sistema de controle de temperatura eletrônico que permite alterar a temperatura de forma gradual e fornece muito mais opções de temperatura para um banho com a temperatura que só você sabe ajustar.



SISTEMA ELETRÔNICO

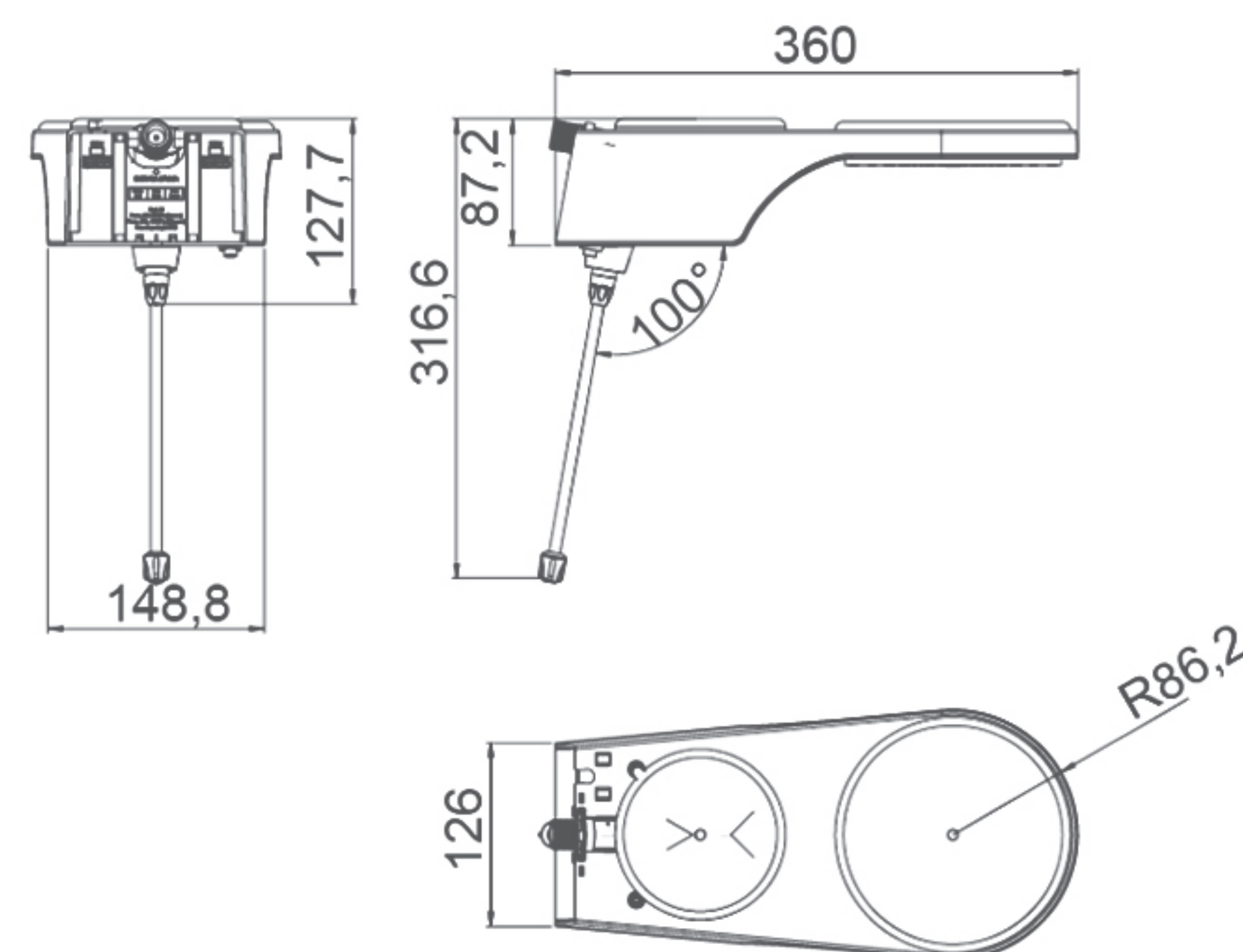
O sistema permite inúmeras possibilidades de ajuste de temperatura durante o banho, além de alterá-la de forma fácil com a haste de controle, sem fechar o registro.

BANHO COM JATO INTENSO

A ducha Fit possui um espalhador especialmente projetado para que você tenha um banho confortável com a intensidade e a quantidade certas de água, evitando desperdícios.

DESIGN

O design da ducha é exclusivo e além de trazer ar de modernidade é bastante indicado para ambientes compactos.



DUCHA ELETRÔNICA

TABELA DE ECONOMIA DE ENERGIA

		FAIXA VERDE	FAIXA AMARELA	FAIXA VERMELHA
220V	POTÊNCIA	0 a 500W	500W a 3400W	3400W a 6800W
	ECONOMIA	100 a 91%	91 a 50%	50 a 0%
127V	POTÊNCIA	0 a 500W	500W a 2750W	2750W a 5500W
	ECONOMIA	100 a 91%	91 a 50%	50 a 0%

CÓDIGO

Resistência - 3340.CO.022
Resistência - 3340.CO.023
Black - DPFT.E.682PT
Branco - DPFT.E.682BR
Black - DPFT.E.551PT
Branco - DPFT.E.551BR

VOLTAGENS E POTÊNCIAS

127V - 5500W
220V - 6800W
220V - 6800W
220V - 6800W
127V - 5500W
127V - 5500W

ABNT
INMETRO

NBR 16305

DUCHA - ELETRÔNICA

HIT ELETRÔNICA

Design moderno e compacto, com jato intenso e espalhador concentrado. Possui sistema de controle de temperatura eletrônico que permite alterar a temperatura de forma gradual. Seu espalhador com rosca permite limpeza de um jeito fácil e seguro.



SISTEMA ELETRÔNICO

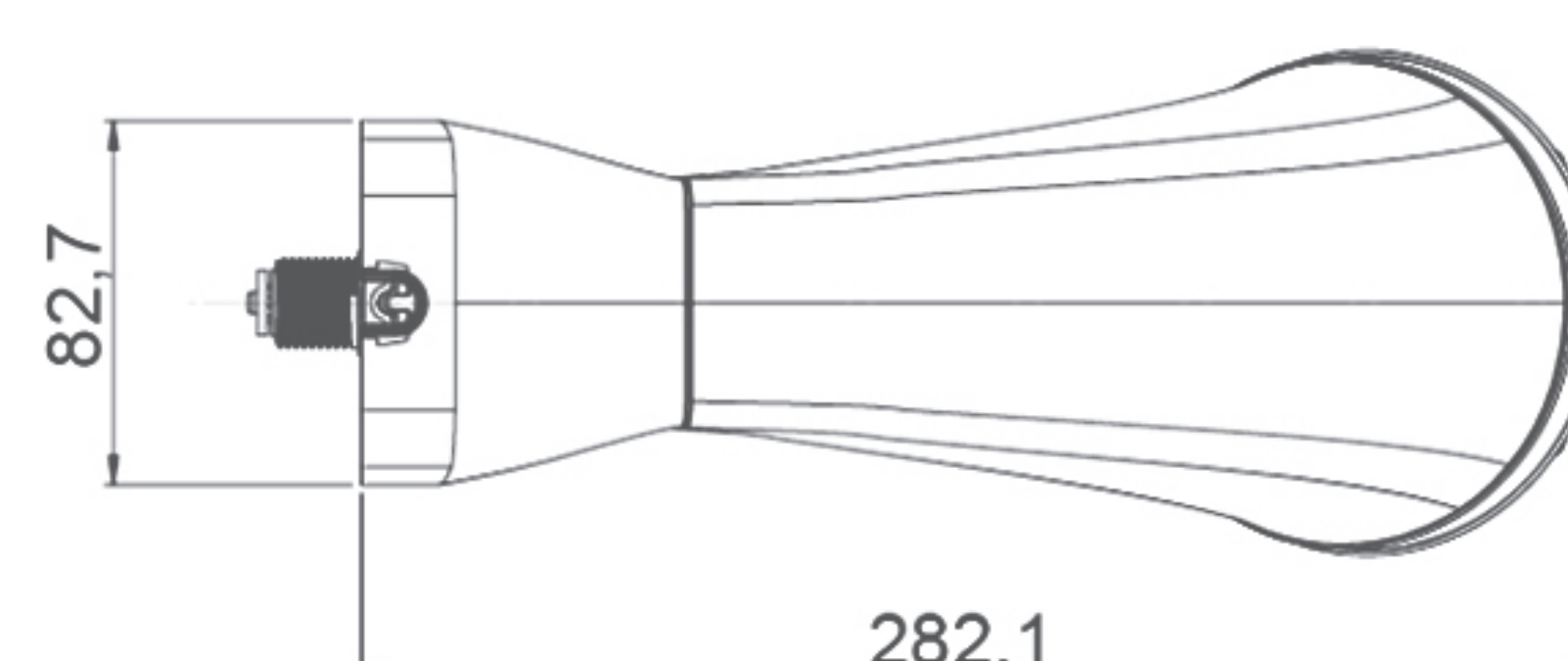
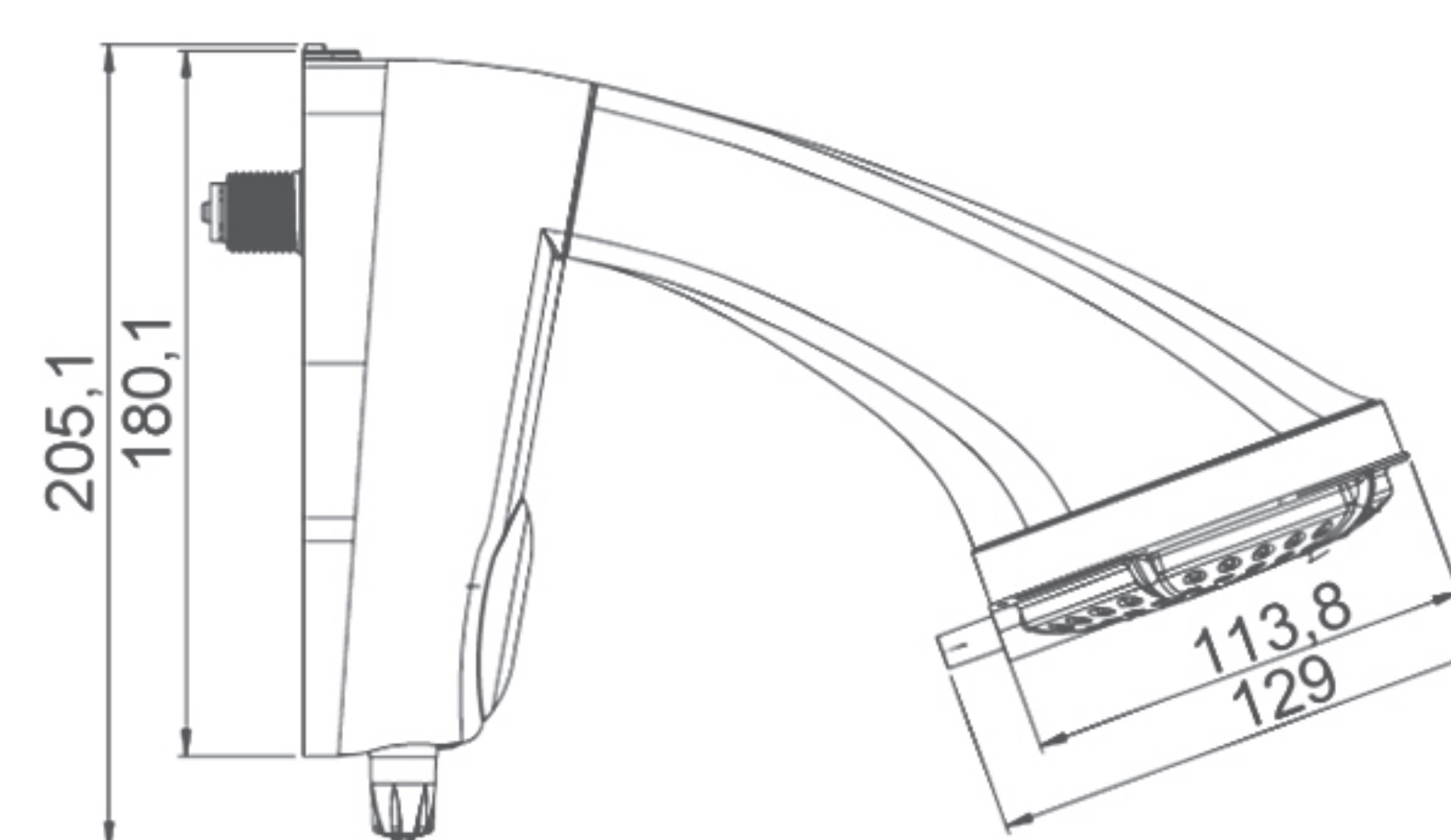
O sistema permite inúmeras possibilidades de ajuste de temperatura durante o banho, além de alterá-la de forma fácil com a haste de controle, sem fechar o registro.

FÁCIL LIMPEZA DO ESPALHADOR

É só desenroscar e retirar o espalhador para fazer a limpeza de um jeito mais fácil e com mais segurança.

BANHO COM JATO INTENSO

A ducha Hit possui um espalhador especialmente projetado para que você tenha um banho confortável com a intensidade e a quantidade certa de água, evitando desperdícios.



Hit Eletrônica

DUCHA ELETRÔNICA

TABELA DE ECONOMIA DE ENERGIA

		FAIXA VERDE	FAIXA AMARELA	FAIXA VERMELHA
220V	POTÊNCIA	0 a 500W	500W a 3800W	3800W a 7500W
	ECONOMIA	100 a 91%	91 a 50%	50 a 0%
127V	POTÊNCIA	0 a 500W	500W a 2750W	2750W a 5500W
	ECONOMIA	100 a 91%	91 a 50%	50 a 0%

CÓDIGO

Resistência - 3340.CO.007
 Resistência - 3340.CO.008
 Branco Blister - DPHT.EB.752BR
 Branco Blister - DPHT.EB.551BR
 Branco - DPHT.E.752BR
 Branco - DPHT.E.551BR

VOLTAGENS E POTÊNCIAS

127V - 5500W
 220V - 7500W
 220V - 7500W
 127V - 5500W
 220V - 7500W
 127V - 5500W

ABNT
 INMETRO

NBR 16305

DUCHAS BLINDADAS

Banho personalizado com menos preocupações com a resistência queimada e inúmeras opções de temperatura.

- Resistência não possui contato com a água tendo maior durabilidade do mercado.
- Zero risco de choque.
- Fácil ajuste de temperatura através de haste de controle sem necessidade de desligar a ducha.
- Sistema Eletrônico – banho personalizado com as inúmeras opções de ajuste de temperatura.
- Economia de energia: Utiliza somente a energia necessária para atingir a temperatura selecionada.
- Indicada para regiões aonde a água possui excesso de ferro, cloro e sais minerais.
- Fácil instalação.

DUCHA - BLINDADA

FIT BLINDADA

Com seu design diferenciado e compacto, possui um espalhador projetado para um banho com jato intenso e prazeroso. Com sua resistência isolada da água, tem a maior durabilidade do mercado, oferecendo assim, mais segurança, conforto e menos preocupação. Possui sistema de controle de temperatura eletrônico que permite alterar a temperatura de forma gradual, oferecendo muito mais opções de temperatura, trazendo um banho confortável e prazeroso como só você pode ajustar.



RESISTÊNCIA BLINDADA

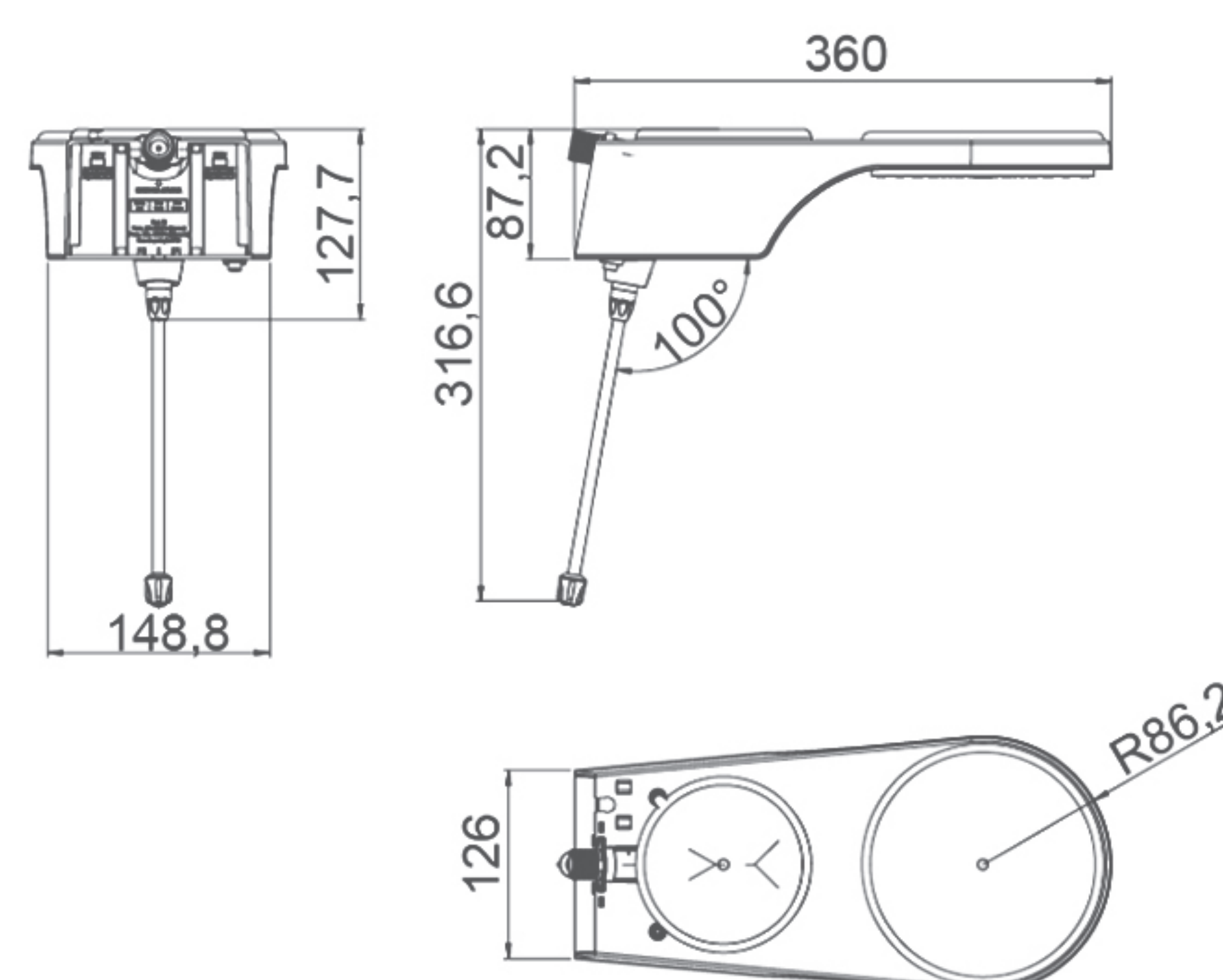
Por ser isolada da água, a resistência demora muito mais para queimar, com risco zero de levar choque, oferecendo maior segurança e durabilidade e menos preocupação.

PROTEÇÃO ELETRÔNICA

Exclusivo sistema eletrônico que, através do sensor interno, monitora a temperatura da água, desligando a ducha quando houver sobreaquecimento.

SISTEMA ELETRÔNICO

O sistema permite inúmeras possibilidades de ajuste de temperatura durante o banho, além de alterá-la de forma fácil com a haste de controle, sem fechar o registro.



Fit Blindada

DUCHA ELETRÔNICA

TABELA DE ECONOMIA DE ENERGIA

		FAIXA VERDE	FAIXA AMARELA	FAIXA VERMELHA
220V	POTÊNCIA	0 a 500W	500W a 3250W	3250W a 6500W
	ECONOMIA	100 a 91%	91 a 50%	50 a 0%

Obs.: Dados referentes à vazão de 3,0 L/MIN.

CÓDIGO

Branco - DPFT.EB.652BR

VOLTAGENS E POTÊNCIAS

220V - 6500W

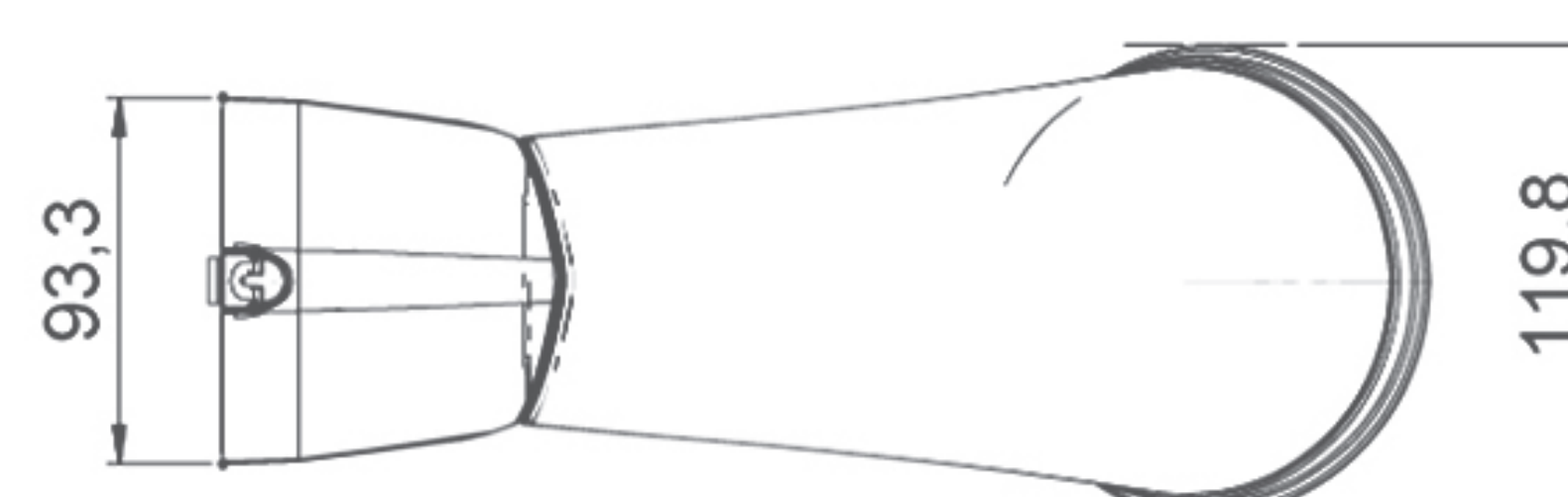
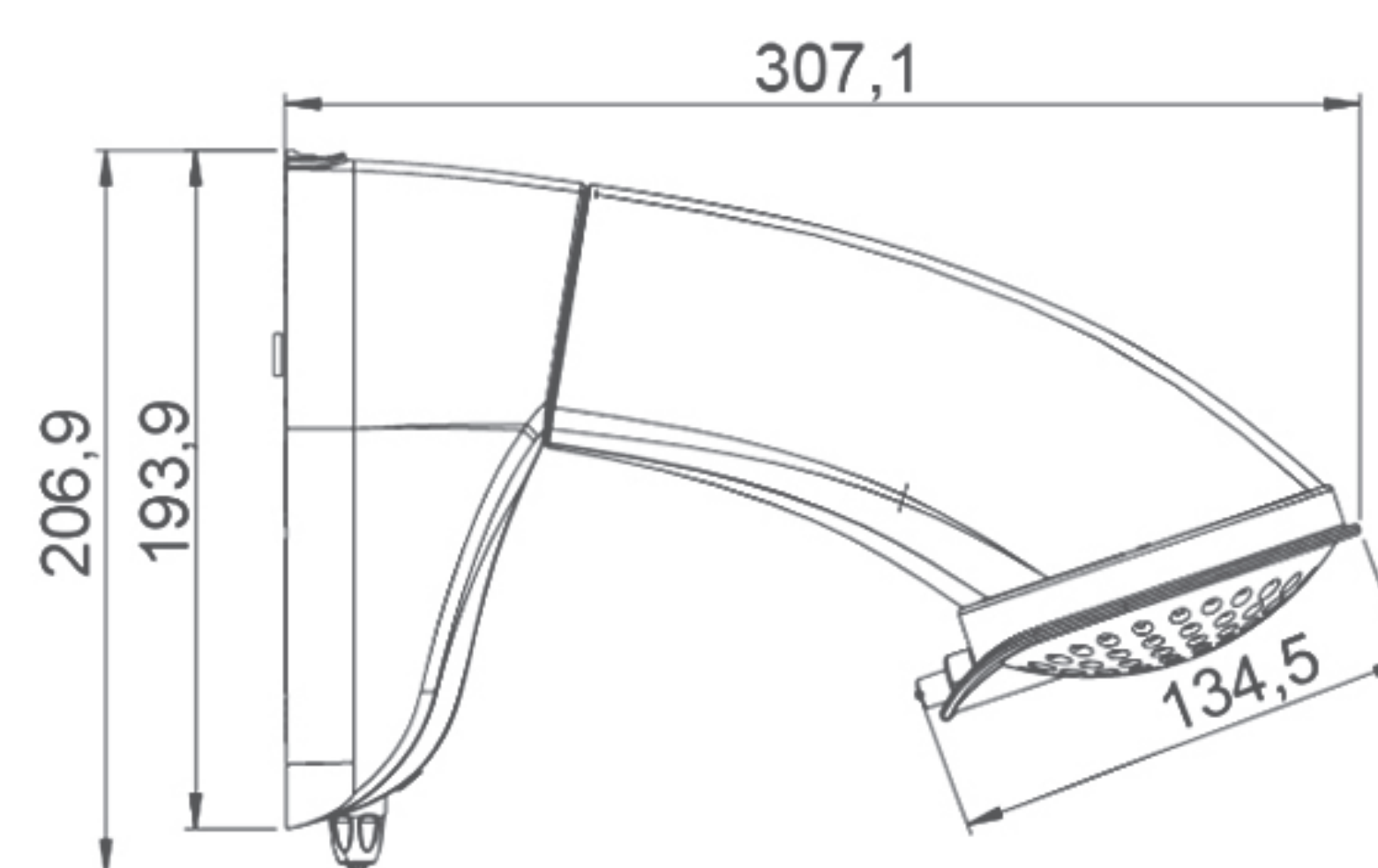
ABNT INMETRO

NBR 16305

DUCHA - BLINDADA

ND BLINDADA

Com design compacto, seu espalhador oferece um banho intenso e delicioso. Possui sistema de controle de temperatura eletrônico que permite alterar a temperatura de forma gradual fornecendo muito mais opções de temperatura. Por ter a resistência isolada da água, evita choques elétricos e a queima da resistência, oferecendo maior segurança e durabilidade.



RESISTÊNCIA BLINDADA

Por ser isolada da água, a resistência demora muito mais para queimar, com risco zero de levar choque, oferecendo maior segurança e durabilidade e menos preocupação.

PROTEÇÃO ELETRÔNICA

Exclusivo sistema eletrônico que, através do sensor interno, monitora a temperatura da água, desligando a ducha quando houver sobreaquecimento.

SISTEMA ELETRÔNICO

O sistema permite inúmeras possibilidades de ajuste de temperatura durante o banho, além de alterá-la de forma fácil com a haste de controle, sem fechar o registro.

DUCHA ELETRÔNICA

TABELA DE ECONOMIA DE ENERGIA

		FAIXA VERDE	FAIXA AMARELA	FAIXA VERMELHA
220V	POTÊNCIA	0 a 500W	500W a 3800W	3800W a 6500W
	ECONOMIA	100 a 91%	91 a 50%	50 a 0%
127V	POTÊNCIA	0 a 500W	500W a 2250W	2750W a 5500W
	ECONOMIA	100 a 91%	91 a 50%	50 a 0%

Obs.: Dados referentes à vazão de 3,0 L/MIN.

CÓDIGO

Branco - DPND.EB.652BR
Branco - DPND.EB.551BR

VOLTAGENS E POTÊNCIAS

220V - 6500W
127V - 5500W

ABNT
INMETRO

NBR 16305

DUCHA - BLINDADA

QUATRO ESTAÇÕES BLINDADA

Possui sistema de controle de temperatura eletrônico que permite alterar a temperatura de forma gradual fornecendo muito mais opções de temperatura. A haste de controle de temperatura que fica ao alcance das mãos permite seu ajuste de forma gradual e segura. Além disso, por ter a resistência isolada da água, ela tem a maior durabilidade do mercado, oferecendo maior segurança conforto e menos preocupação ao usuário.



RESISTÊNCIA BLINDADA

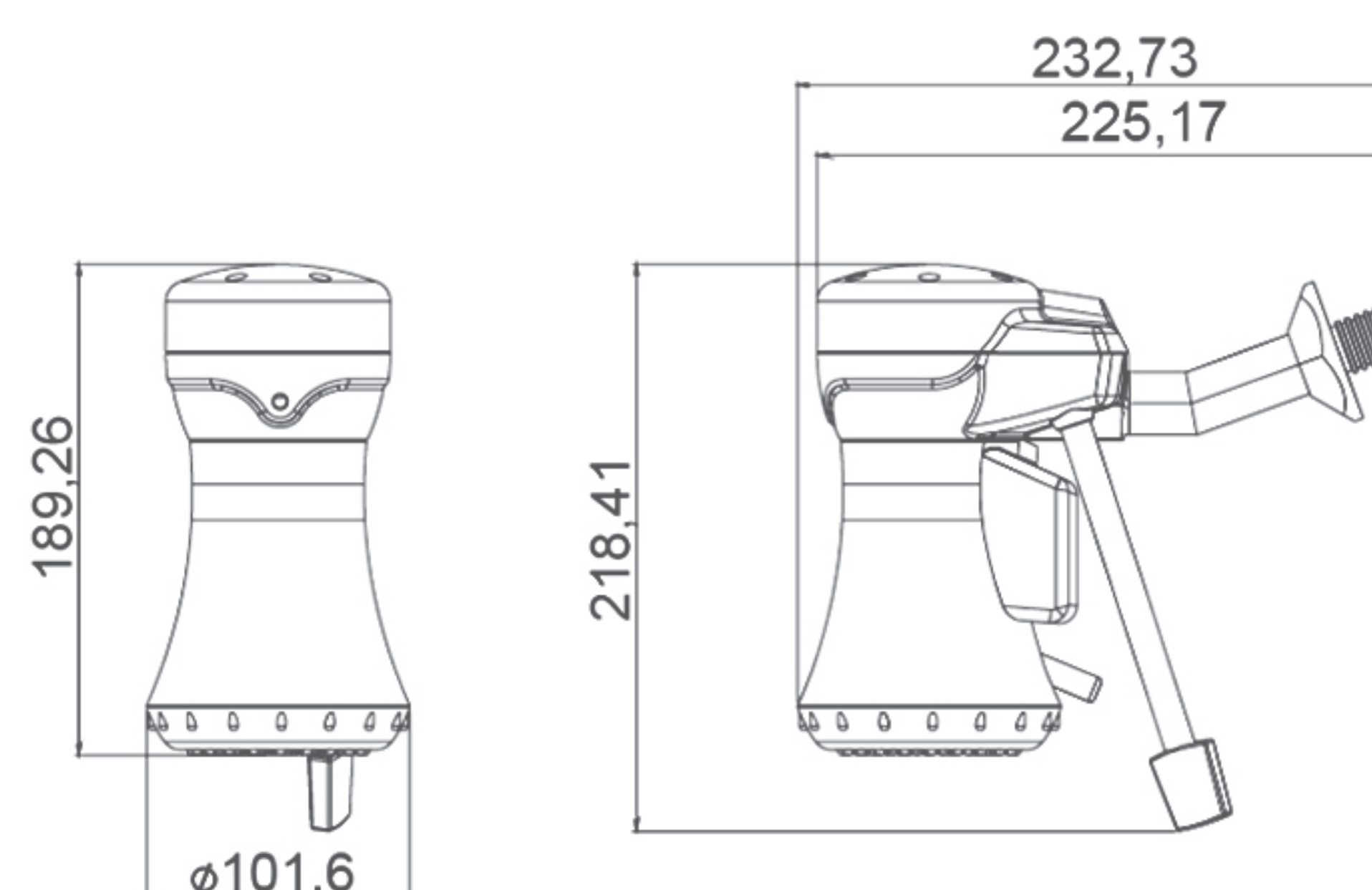
Por ser isolada da água, a resistência demora muito mais para queimar, com risco zero de levar choque, oferecendo maior segurança e durabilidade e menos preocupação.

SISTEMA ELETRÔNICO

O sistema permite inúmeras possibilidades de ajuste de temperatura durante o banho, além de alterá-la de forma fácil com a haste de controle, sem fechar o registro.

BANHO COM JATO INTENSO

A ducha Quatro Estações possui um espalhador especialmente projetado para que você tenha um banho confortável com a intensidade e a quantidade certas de água, evitando desperdícios.



Quatro Estações Blindada

DUCHA ELETRÔNICA

TABELA DE ECONOMIA DE ENERGIA

		FAIXA VERDE	FAIXA AMARELA	FAIXA VERMELHA
220V	POTÊNCIA	0 a 500W	500W a 3250W	3250W a 6500W
	ECONOMIA	100 a 91%	91 a 50%	50 a 0%

CÓDIGO

Branco - DP4E.E.652BR

VOLTAGENS E POTÊNCIAS

220V - 6500W

ABNT
INMETRO

NBR 16305

DUCHAS MULTITEMPERATURAS

Temperaturas pré-estabelecidas para um banho prazeroso.

- Opções únicas de temperatura – de 3 a 8 opções.
- Fácil Instalação
- Fácil Troca da resistência.

DUCHA - MULTITEMPERATURA

OPTIMA 8T

O formato do espalhador da ducha Optima permite que a água caia sobre todo o seu corpo, cobrindo a extensão de um ombro ao outro, deixando o banho muito mais gostoso. O sistema multitemperatura permite um determinado número de opções para encontrar a temperatura certa da água e tomar um banho confortável, seguro e delicioso. Além disso, é uma das únicas duchas do mercado que oferecem 8 opções de ajuste de temperatura em uma ducha multitemperatura.



SISTEMA MULTITEMPERATURA 8T

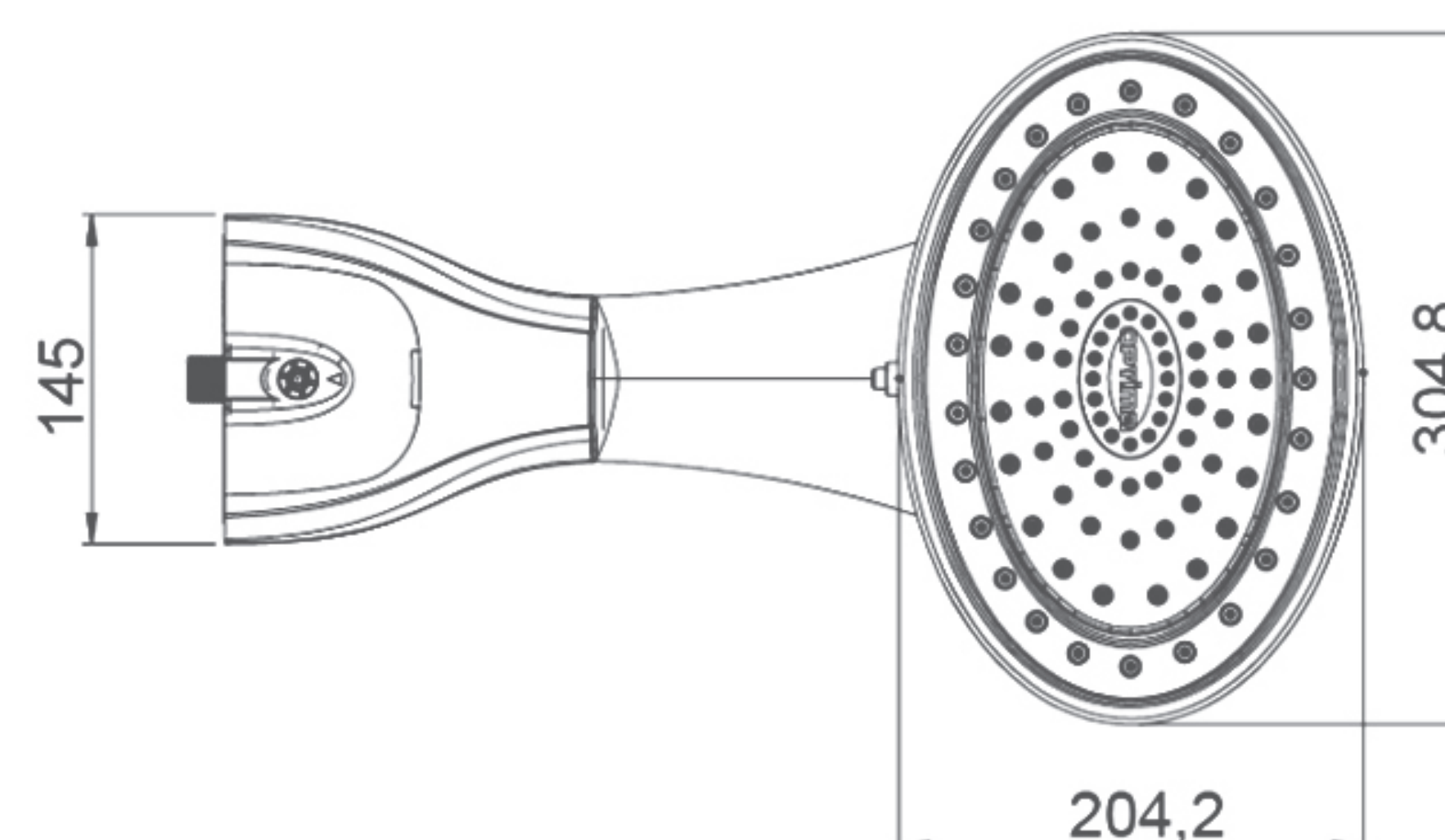
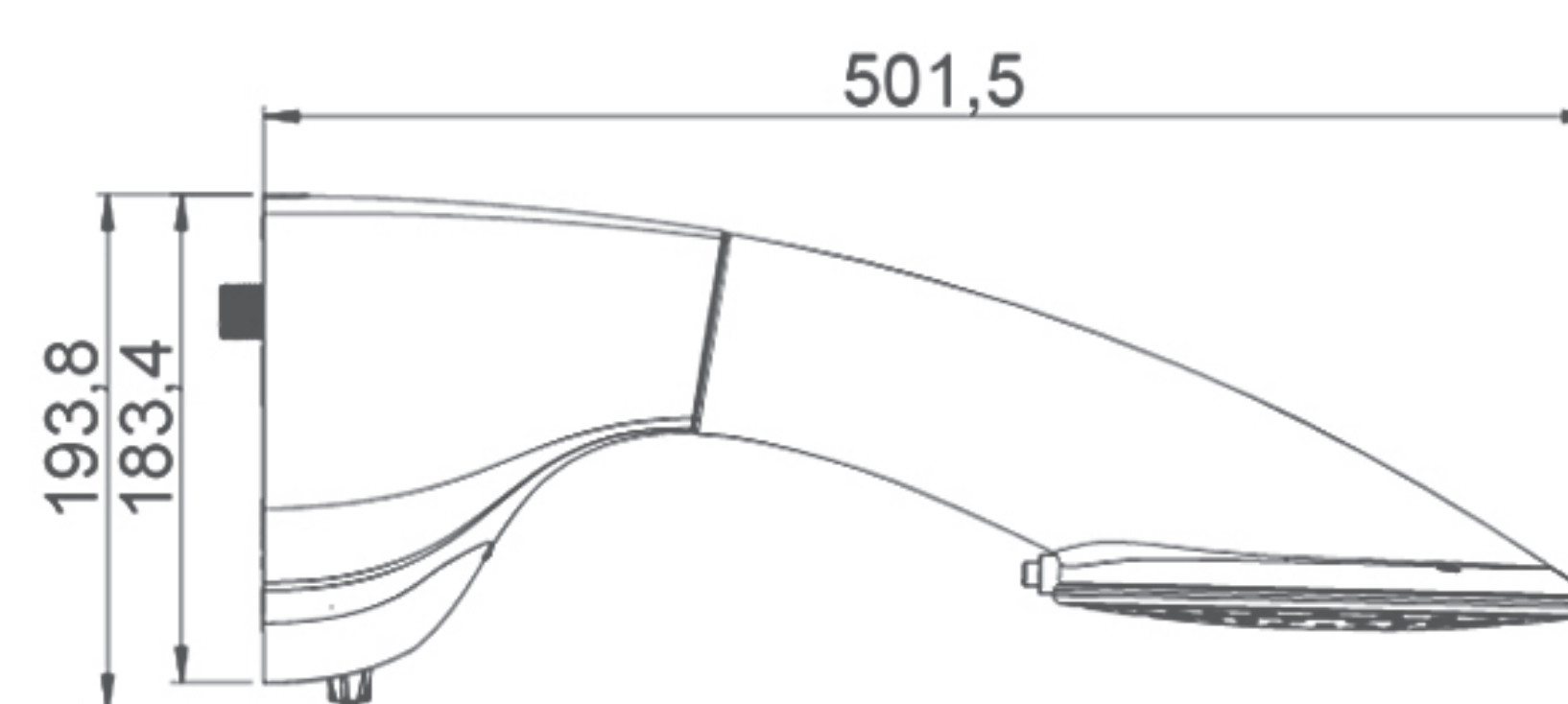
Permite que você tenha oito opções para encontrar a temperatura certa da água e tomar um banho delicioso.

BANHO COM JATO INTENSO

A ducha Optima 8T possui um espalhador especialmente projetado para que você tenha um banho confortável com a intensidade e a quantidade certa de água, evitando desperdícios.

FÁCIL INSTALAÇÃO

Tecnologia exclusiva - basta enroscar o engate fácil direto na parede, encaixar a ducha, girar e pronto.



Optima 8T

DUCHA MULTITEMPERATURA

TABELA DE ECONOMIA DE ENERGIA

		1	2	3	4	5	6	7	8
220V	POTÊNCIA	0	1000W	2000W	3000W	4700W	5700W	6700W	7700W
	ECONOMIA	100%	85%	74%	61%	39%	26%	13%	0%
220V	POTÊNCIA	0	1000W	2000W	3000W	3800W	5000W	6000W	6800W
	ECONOMIA	100%	85%	71%	56%	44%	27%	12%	0%
127V	POTÊNCIA	0	900W	1500W	2400W	3100W	4000W	4600W	5500W
	ECONOMIA	100%	85%	71%	57%	44%	28%	17%	0%

Obs.: Dados referentes à vazão de 3,0 L/MIN.

CÓDIGO

Resistência - 3340.CO.005
 Resistência - 3340.CO.001
 Resistência - 3340.CO.216
 Branco - DPOP.8.772BR
 Branco - DPOP.8.682BR
 Branco - DPOP.8.551BR

VOLTAGENS E POTÊNCIAS

127V - 5500W
 220V - 6800W
 220V - 7700W
 220V - 7700W
 220V - 6800W
 127V - 5500W

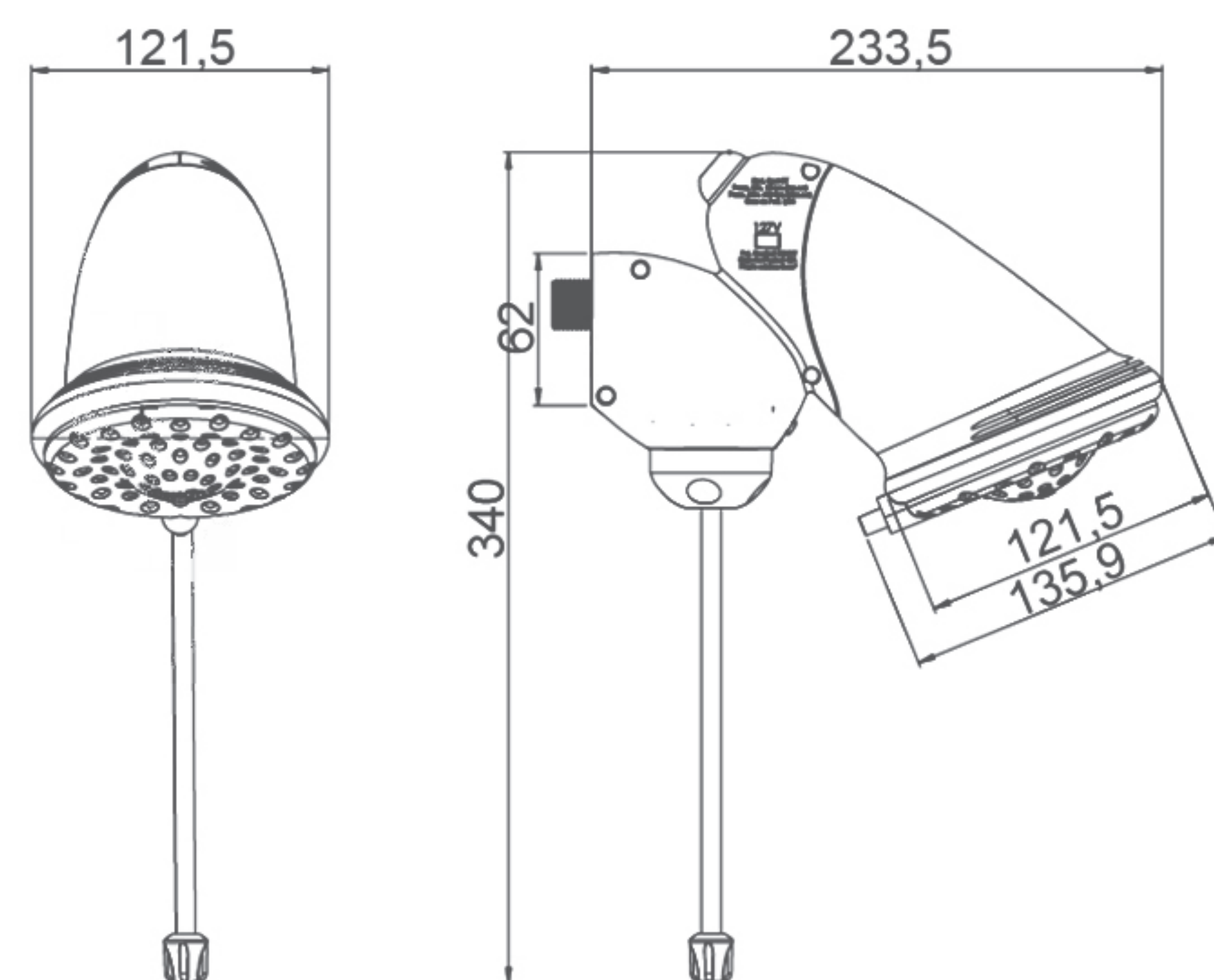
ABNT INMETRO

NBR 16305

DUCHA - MULTITEMPERATURA

SPOT 8T

Seu design compacto foi desenvolvido para deixar o banheiro diferenciado. Seu espalhador, especialmente projetado para um banho com a intensidade e a quantidade certa de água, evita desperdícios. O sistema multitemperatura permite um determinado número de opções para encontrar a temperatura certa da água e tomar um banho confortável, seguro e delicioso sempre. Além disso, é uma das únicas duchas do mercado que oferecem 8 opções de ajuste de temperatura em uma ducha multitemperatura.



SISTEMA MULTITEMPERATURA 8T

Permite que você tenha oito opções para encontrar a temperatura certa da água e tomar um banho delicioso.

BANHO COM JATO INTENSO

A ducha Spot possui um espalhador especialmente projetado para que você tenha um banho confortável com a intensidade e a quantidade certa de água, evitando desperdícios.

FÁCIL INSTALAÇÃO

Tecnologia exclusiva - basta enroscar o engate fácil direto na parede, encaixar a ducha, girar e pronto.

DUCHA MULTITEMPERATURA		TABELA DE ECONOMIA DE ENERGIA							
		1	2	3	4	5	6	7	8
220V	POTÊNCIA	0	1000W	2000W	3000W	3800W	4800W	5800W	6800W
	ECONOMIA	100%	85%	71%	56%	44%	27%	12%	0%
127V	POTÊNCIA	0	900W	1500W	2400W	3100W	4000W	4600W	5500W
	ECONOMIA	100%	85%	71%	57%	44%	28%	12%	0%

Obs.: Dados referentes à vazão de 3,0 L/MIN.

CÓDIGO

Resistência - 3340.CO.015
 Resistência - 3340.CO.014
 Branco Blister - DPSP.8B.551BR
 Branco Blister - DPSP.8B.682BR
 Branco - DPSP.8.682BR
 Branco - DPSP.8.551BR

VOLTAGENS E POTÊNCIAS

127V - 5500W
 220V - 6800W
 127V - 5500W
 220V - 6800W
 220V - 6800W
 127V - 5500W

ABNT
INMETRO

NBR 16305

DUCHA - MULTITEMPERATURA

SMART 4T

Seu design slim leva modernidade ao ambiente. Garante jatos mais fortes e com pressão, dispensando sistemas turbo ou de pressurização, e um maior poder de aquecimento, que resulta em mais economia. O sistema multitemperatura permite um determinado número de opções para encontrar a temperatura certa da água e tomar um banho confortável, seguro e delicioso sempre.



JATO INTENSO

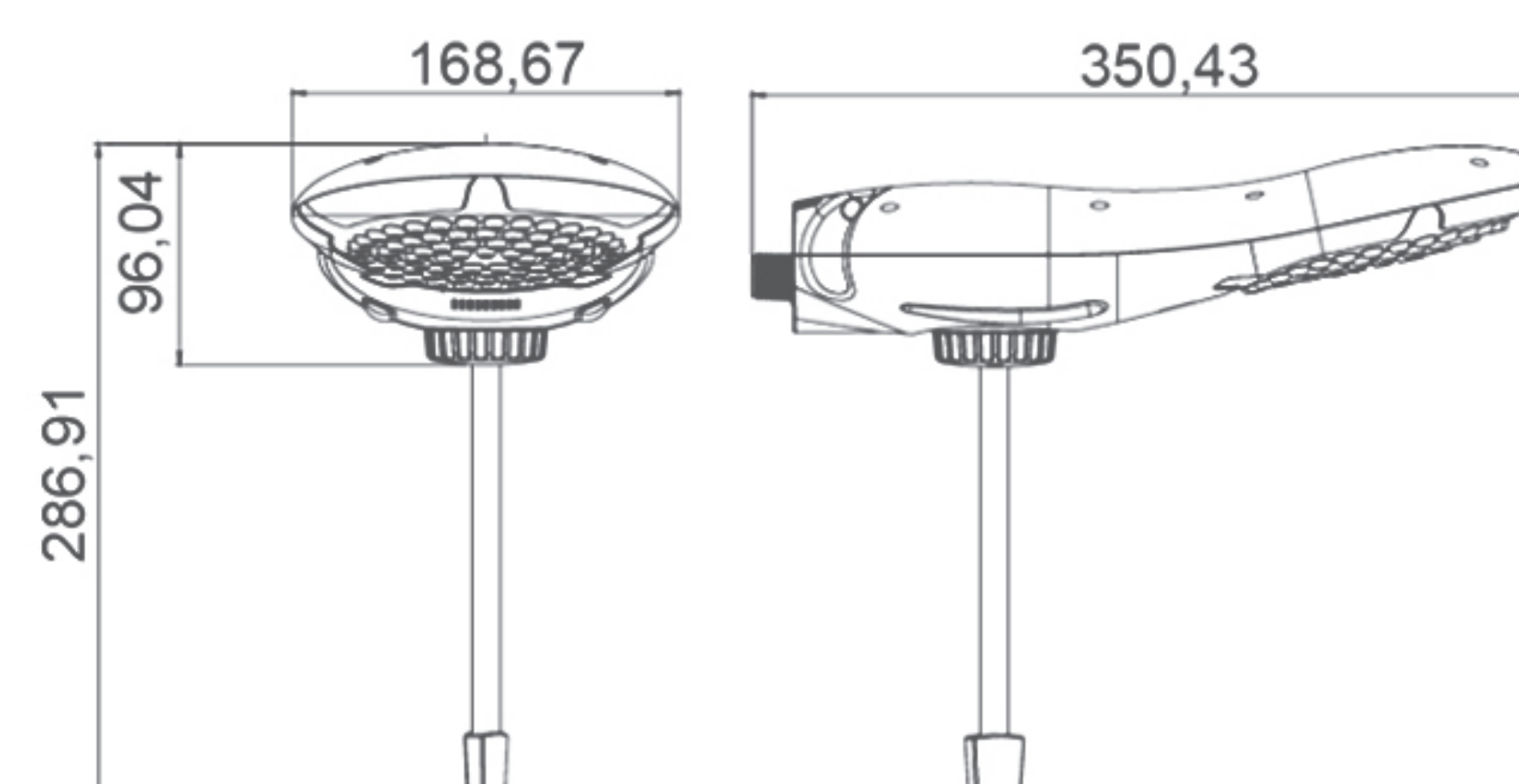
Tecnologia exclusiva que garante excelente sensação de banho.

SISTEMA MULTITEMPERATURA 4T

Permite que você tenha quatro opções para encontrar a temperatura da água e tomar um banho gostoso e prazeroso.

CONFORTO E SEGURANÇA

Com sua exclusiva chave seletora blindada, permite ao usuário alterar a temperatura com a ducha ligada.



Smart 4T

DUCHA MULTITEMPERATURA

TABELA DE ECONOMIA DE ENERGIA

		1	2	3	4
220V	POTÊNCIA	0W	2400W	5100W	7500W
	ECONOMIA	100%	68%	32%	0%
127V	POTÊNCIA	0W	2200W	4200W	6400W
	ECONOMIA	100%	66%	34%	0%
127V	POTÊNCIA	0W	1900W	3600W	5500W
	ECONOMIA	100%	66%	34%	0%

Obs.: Também na versão 220V e 6400W.

CÓDIGO

Resistência - 3340.CO.108
 Resistência - 3340.CO.107
 Resistência - 3340.CO.109
 Branco - DPSR.4.752BR
 Branco - DPSR.4.642BR
 Branco - DPSR.4.551BR

VOLTAGENS E POTÊNCIAS

220V - 6400W
 127V - 5500W
 220V - 7500W
 220V - 7500W
 220V - 6400W
 127V - 5500W

ABNT
 INMETRO

NBR 16305

DUCHA - MULTITEMPERATURA

SPACE POWER 4T

Opção para um banho relaxante com jatos mais fortes, mesmo em locais com pouca pressão, dispensando sistemas de pressurização. Além disso, oferece maior poder de aquecimento que os sistemas tradicionais, proporcionando mais economia e conforto. O sistema multitemperatura permite um determinado número de opções para encontrar a temperatura certa da água e tomar um banho confortável, seguro e delicioso sempre.



Space Power 4T

JATO INTENSO

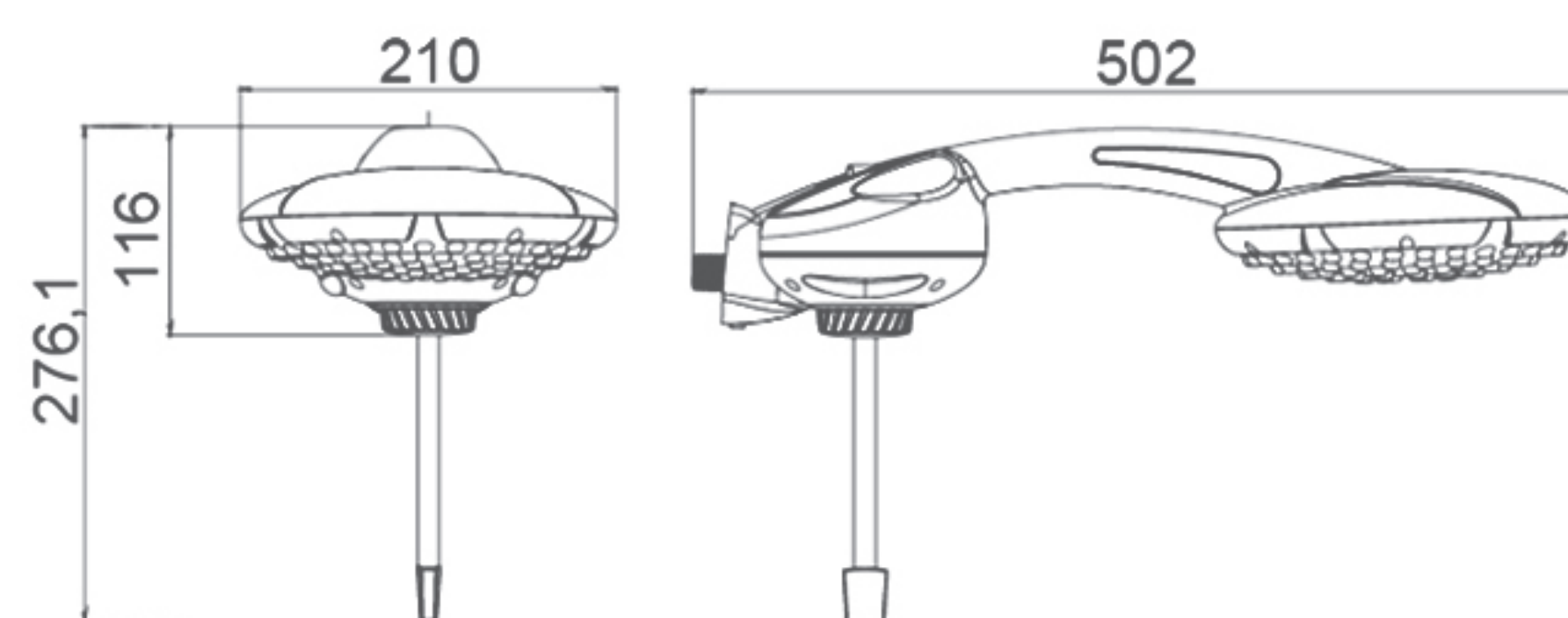
Tecnologia exclusiva que garante excelente sensação de banho.

JATO MASSAGEADOR

Jatos mais grossos e direcionados, proporcionando um banho massageador.

SISTEMA DE CORREÇÃO DA INCLINAÇÃO

Através de um parafuso na parte inferior, é possível ajustar o nível da ducha independentemente do nível do azulejo, evitando aquele pinga-pinga ao desligar a ducha.



DUCHA MULTITEMPERATURA

TABELA DE ECONOMIA DE ENERGIA

		1	2	3	4
220V	POTÊNCIA	0W	2400W	5100W	7500W
	ECONOMIA	100%	68%	32%	0%
220V	POTÊNCIA	0W	2200W	4200W	6400W
	ECONOMIA	100%	66%	34%	0%
127V	POTÊNCIA	0W	1900W	3600W	5500W
	ECONOMIA	100%	66%	34%	0%

Obs.: Também na versão 220V e 6400W.

CÓDIGO

Resistência - 3340.CO.108
 Resistência - 3340.CO.107
 Resistência - 3340.CO.109
 Branco - DPSC.4PO.752BR
 Branco - DPSC.4PO.642BR
 Branco - DPSC.4PO.551BR

VOLTAGENS E POTÊNCIAS

220V - 6400W
 127V - 5500W
 220V - 7500W
 220V - 7500W
 220V - 6400W
 127V - 5500W

ABNT
INMETRO

NBR 16305

DUCHA - MULTITEMPERATURA HYDRAPLUS 4T

Seu design compacto e moderno foi desenvolvido para facilitar a aplicação em banheiros pequenos e ainda trazer um design diferenciado. O sistema multitemperatura permite um determinado número de opções preestabelecidas para encontrar a temperatura certa da água e tomar um banho confortável, seguro e gostoso.



SISTEMA MULTITEMPERATURA 4T

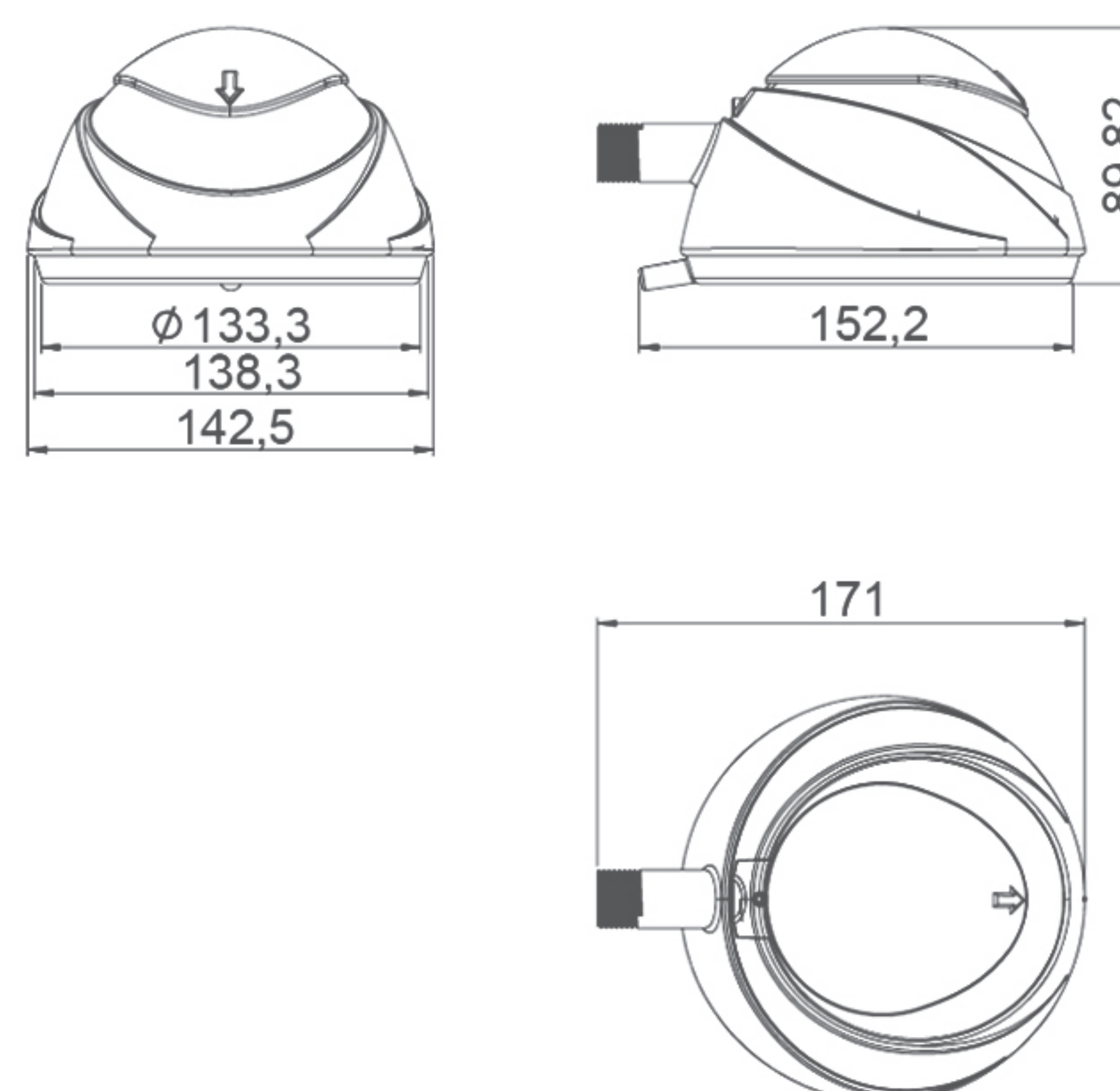
Permite que você tenha quatro opções para encontrar a temperatura certa da água e tomar um banho com muito mais conforto, segurança e economia.

BANHO COM JATO INTENSO

A ducha HydraPlus possui um espalhador especialmente projetado para que você tenha um banho confortável com a intensidade e a quantidade certa de água, evitando desperdícios.

DESIGN

Seu design compacto foi desenvolvido para facilitar a aplicação em banheiros pequenos e ainda trazer um ar de diferenciação.



HydraPlus 4T

DUCHA MULTITEMPERATURA

TABELA DE ECONOMIA DE ENERGIA

		1	2	3	4
220V	POTÊNCIA	0W	1900W	3800W	5700W
	ECONOMIA	100%	67%	33%	0%
127V	POTÊNCIA	0W	1800W	3700W	5500W
	ECONOMIA	100%	67%	33%	0%

Obs.: Dados referentes à vazão de 3,0 L/MIN.

CÓDIGO

Resistência - 3340.C0.048
Resistência - 3340.C0.046
Branco - DPHP.4S.572BR
Branco - DPHP.4S.551BR

VOLTAGENS E POTÊNCIAS

127V - 5500W
220V - 5700W
220V - 5700W
127V - 5500W

ABNT
INMETRO

NBR 16305

HYDRAMAX 4T

Seu espalhador foi desenvolvido para ser o maior do segmento e trazer banhos deliciosos em ambientes compactos sem abrir mão de um design mais moderno. Seu sistema multitemperatura permite um determinado número de opções preestabelecidas para encontrar a temperatura certa da água e tomar um banho confortável, seguro e gostoso.



HydraMax 4T

SISTEMA MULTITEMPERATURA 4T

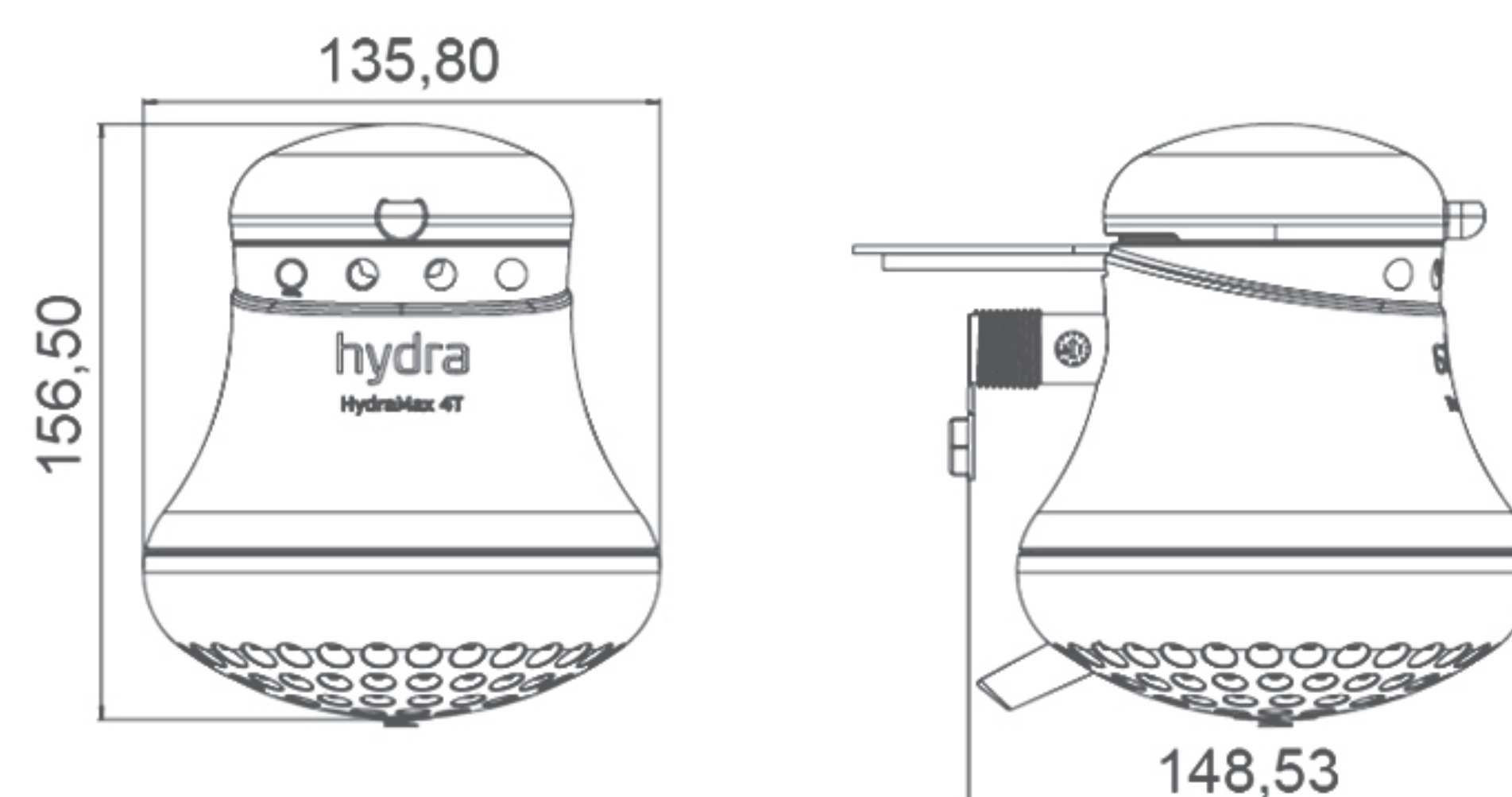
Permite que você tenha quatro opções para encontrar a temperatura certa da água e tomar um banho com muito mais conforto, segurança e economia em qualquer estação do ano.

BANHO COM JATO INTENSO

A ducha Hydramax possui um espalhador especialmente projetado para que você tenha um banho confortável com a intensidade e a quantidade certa de água, evitando desperdícios.

DESIGN

A modernização das duchas elétricas tradicionais com o maior espalhador e boa sensação de volume de água.



DUCHA MULTITEMPERATURA

TABELA DE ECONOMIA DE ENERGIA

		1	2	3	4
220V	POTÊNCIA	0W	1800W	3700W	5500W
	ECONOMIA	100%	67%	33%	0%
127V	POTÊNCIA	0W	1900W	3800W	5700W
	ECONOMIA	100%	67%	33%	0%

CÓDIGO

Resistência - 3340.C0.048
 Resistência - 3340.C0.046
 Branco - DPHM.45.572BR
 Branco - DPHM.45.551BR

VOLTAGENS E POTÊNCIAS

127V - 5500W
 220V - 5700W
 220V - 5700W
 127V - 5500W

ABNT
INMETRO

NBR 16305

DUCHA - MULTITEMPERATURA

MINHA DUCHA 4T

A Minha Ducha revoluciona o conceito de banho dentro de sua categoria, possuindo um design compacto. Conta com seletor de temperaturas frontal de fácil acesso e sistema multitemperatura que permite um determinado número de opções para encontrar a temperatura certa da água e tomar um banho confortável, seguro e delicioso sempre.



SISTEMA MULTITEMPERATURA 4T

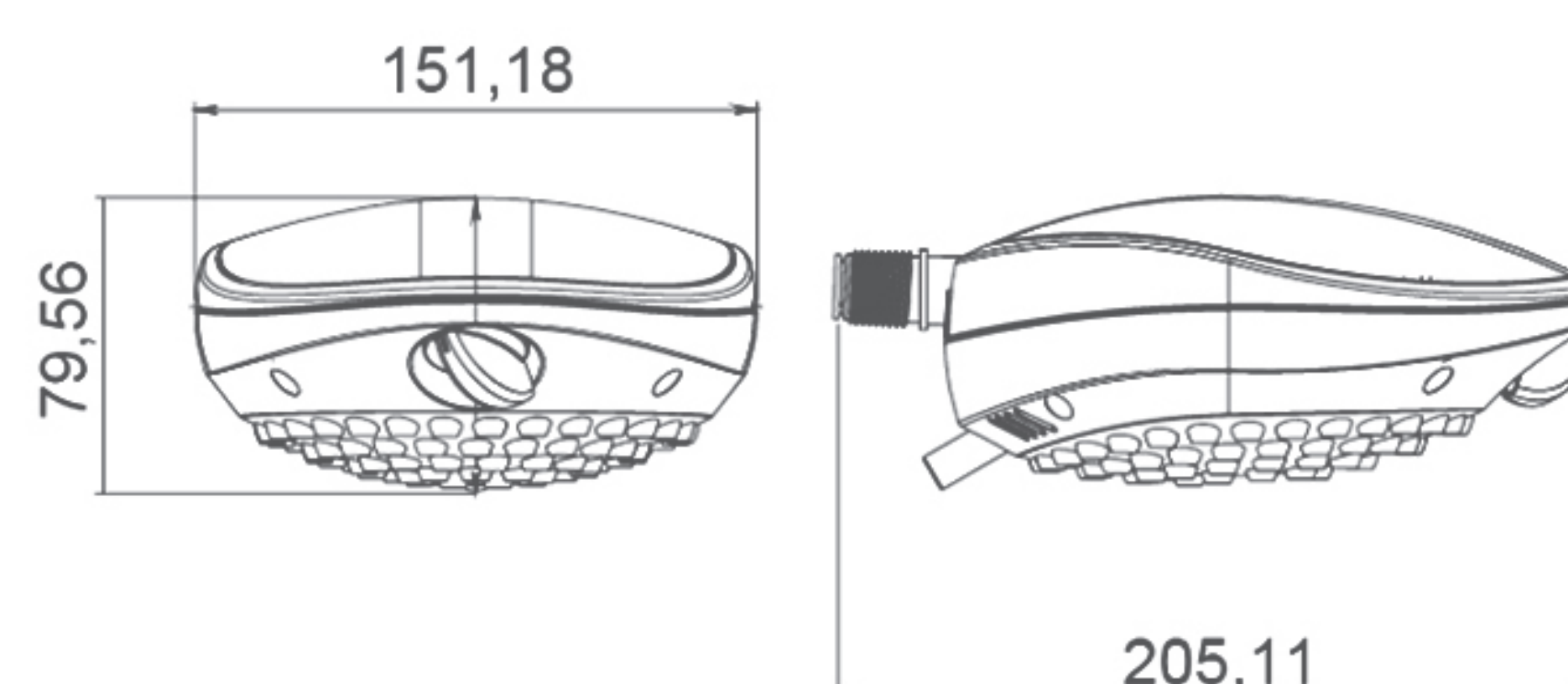
Permite que você tenha quatro opções para encontrar a temperatura da água e tomar um banho gostoso e prazeroso.

MAIOR VAZÃO DA ÁGUA

Maior volume de água sob qualquer condição de pressão.

CONFORTO E SEGURANÇA

Com sua exclusiva chave seletora blindada, permite ao usuário alterar a temperatura com a ducha ligada.



Minha Ducha 4T

DUCHA MULTITEMPERATURA

TABELA DE ECONOMIA DE ENERGIA

		1	2	3	4
220V	POTÊNCIA	0W	2300W	4200W	6200W
	ECONOMIA	100%	66%	33%	0%
127V	POTÊNCIA	0W	1900W	3600W	5500W
	ECONOMIA	100%	66%	33%	0%

Obs.: Conferir outras versões em nossa tabela de produtos.

CÓDIGO

Resistência - 3340.CO.140
 Resistência - 3340.CO.141
 Branco Cano e Blister - DPMD.4CB.551BR
 Branco Cano e Blister - DPMD.4CB.622BR
 Branco Cano - DPMD.4C.551BR
 Branco Cano - DPMD.4C.622BR
 Branco - DPMD.4.622BR
 Branco - DPMD.4.551BR

VOLTAGENS E POTÊNCIAS

127V - 5500W
 220V - 6200W
 127V - 5500W
 220V - 6200W
 127V - 5500W
 220V - 6200W
 220V - 6200W
 127V - 5500W

ABNT
INMETRO

NBR 16305

DUCHA - MULTITEMPERATURA

BANHÃO POWER 4T

Com tamanho e formato projetados para otimizar todas as funções do banho, o Banhão Power 4T garante incrível volume de água e ótimo aquecimento, dispensando até sistemas de pressurização. O sistema multitemperatura permite um determinado número de opções para encontrar a temperatura certa da água e tomar um banho confortável, seguro e delicioso sempre.



MAIOR VAZÃO DA ÁGUA

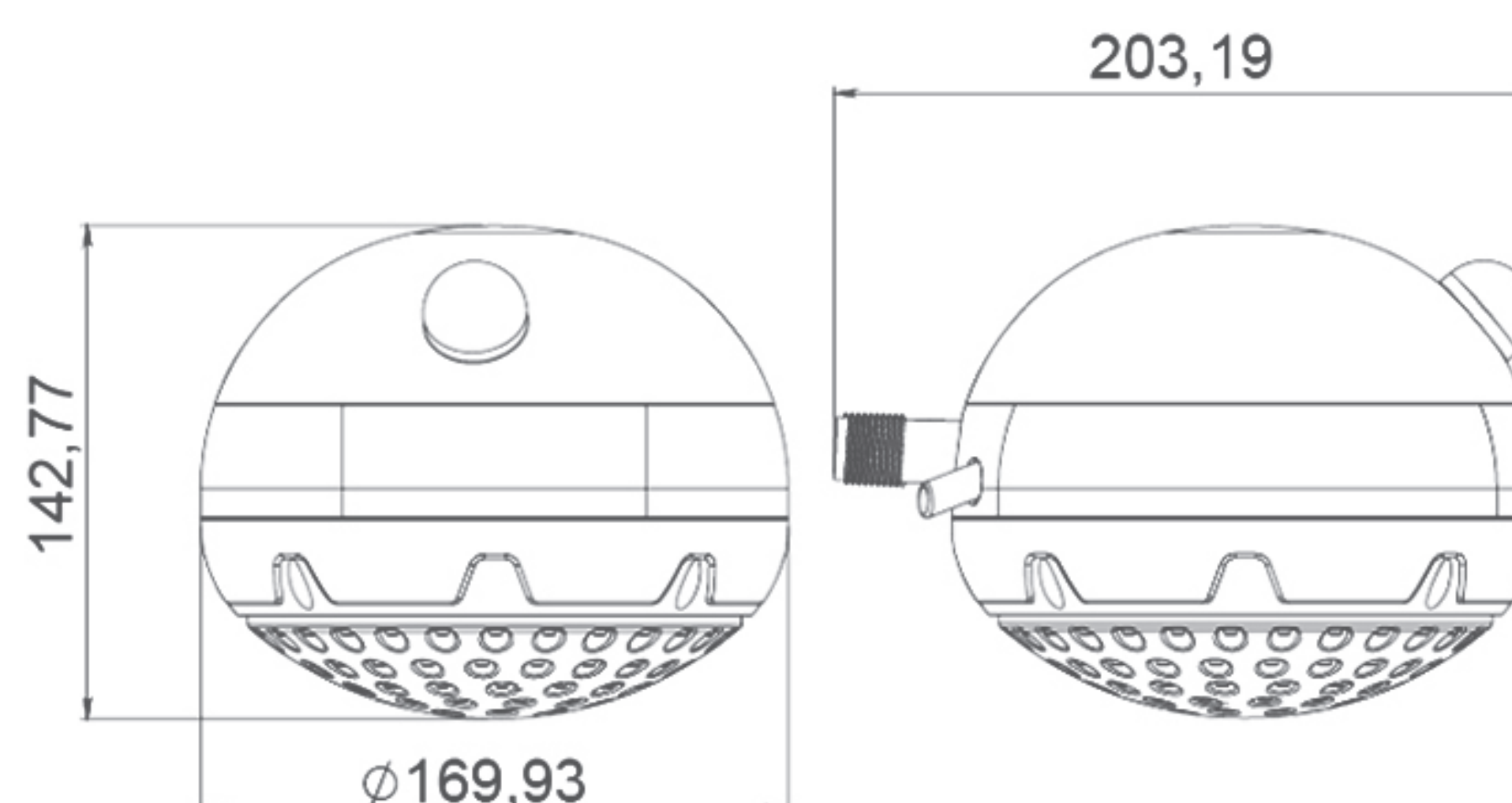
Com seu exclusivo sistema supervazão, oferece um banho massageador.

MAIOR CONFORTO NO BANHO

Espalhador com furos maiores e mais próximos, permite maior sensação térmica e melhor poder de enxague.

RESISTÊNCIA MONTADA

Aquece a água de maneira uniforme e com maior eficiência.



DUCHA MULTITEMPERATURA

TABELA DE ECONOMIA DE ENERGIA

		1	2	3	4
220V	POTÊNCIA	0W	2200W	4200W	6400W
	ECONOMIA	100%	66%	34%	0%
127V	POTÊNCIA	0W	1900W	3600W	5500W
	ECONOMIA	100%	66%	34%	0%

CÓDIGO

VOLTAGENS E POTÊNCIAS

Resistência - 3340.CO.095	220V - 6400W
Resistência - 3340.CO.094	127V - 5500W
Branco Cano - DPBN.4POCS.551BR	127V - 5500W
Branco Cano - DPBN.4POCS.642BR	220V - 6400W
Branco - DPBN.4POS.642BR	220V - 6400W
Branco - DPBN.4POS.551BR	127V - 5500W

ABNT
INMETRO

NBR 16305

DUCHA - MULTITEMPERATURA

GORDUCHA 4T

A Gorducha inovou dentro de sua categoria, colocando a segurança e a praticidade a favor de um banho mais relaxante. Foi a primeira a possuir um copo de aquecimento de água, fazendo com que toda a água seja aquecida de forma uniforme durante o banho. O sistema multitemperatura permite um determinado número de opções para encontrar a temperatura certa da água e tomar um banho confortável, seguro e delicioso sempre.



SISTEMA MULTITEMPERATURA 4T

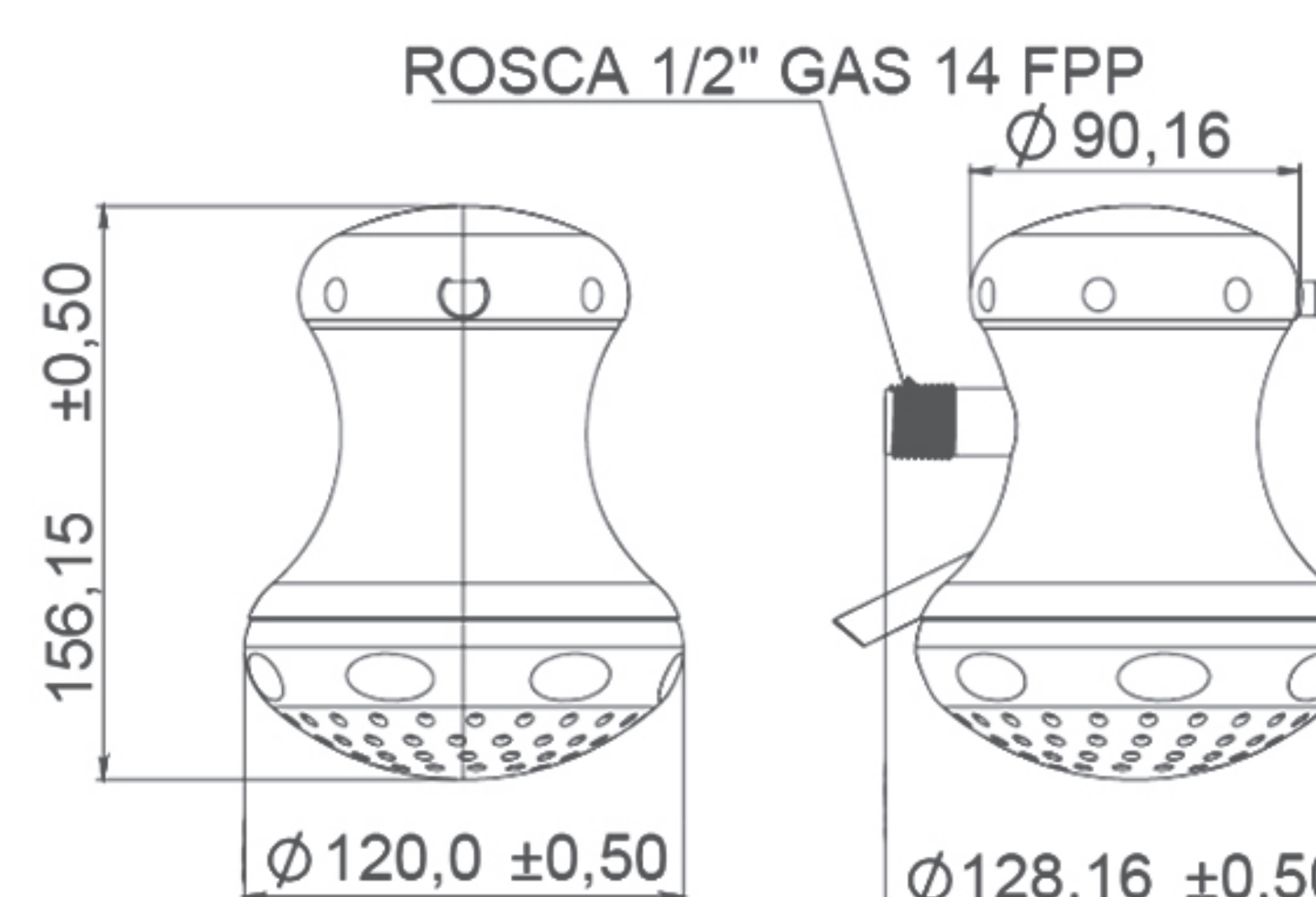
Permite quatro opções para encontrar a temperatura certa da água e tomar um banho com muito mais conforto e prazer.

MAIOR VAZÃO DA ÁGUA

Maior volume de água sob qualquer condição de pressão.

CONFORTO E SEGURANÇA

Com sua exclusiva chave seletora blindada, permite ao usuário alterar a temperatura com a ducha ligada.



Gorducha 4T

DUCHA MULTITEMPERATURA

TABELA DE ECONOMIA DE ENERGIA

		1	2	3	4
220V	POTÊNCIA	0W	1900W	3900W	5700W
	ECONOMIA	100%	66%	34%	0%
127V	POTÊNCIA	0W	1900W	3600W	5450W
	ECONOMIA	100%	66%	34%	0%

Obs.: Conferir outras versões em nossa tabela de produtos.

CÓDIGO

Resistência - 3340.CO.118
 Resistência - 3340.CO.119
 Branco Cano - DPGD.4CS.541BR
 Branco Cano - DPGD.4CS.572BR
 Branco - DPGD.4S.572BR
 Branco - DPGD.4S.541BR

VOLTAGENS E POTÊNCIAS

127V - 5450W
 220V - 5700W
 127V - 5450W
 220V - 5700W
 220V - 5700W
 127V - 5450W

ABNT
 INMETRO

NBR 16305

GORDUCHA 3T

A Gorducha inovou dentro de sua categoria, colocando a segurança e a praticidade a favor de um banho mais relaxante. Foi a primeira a possuir um copo de aquecimento de água, fazendo com que toda a água seja aquecida de forma uniforme durante o banho. O sistema multitemperatura permite um determinado número de opções para encontrar a temperatura certa da água e tomar um banho confortável, seguro e delicioso sempre.



Gorducha 3T

SISTEMA MULTITEMPERATURA 3T

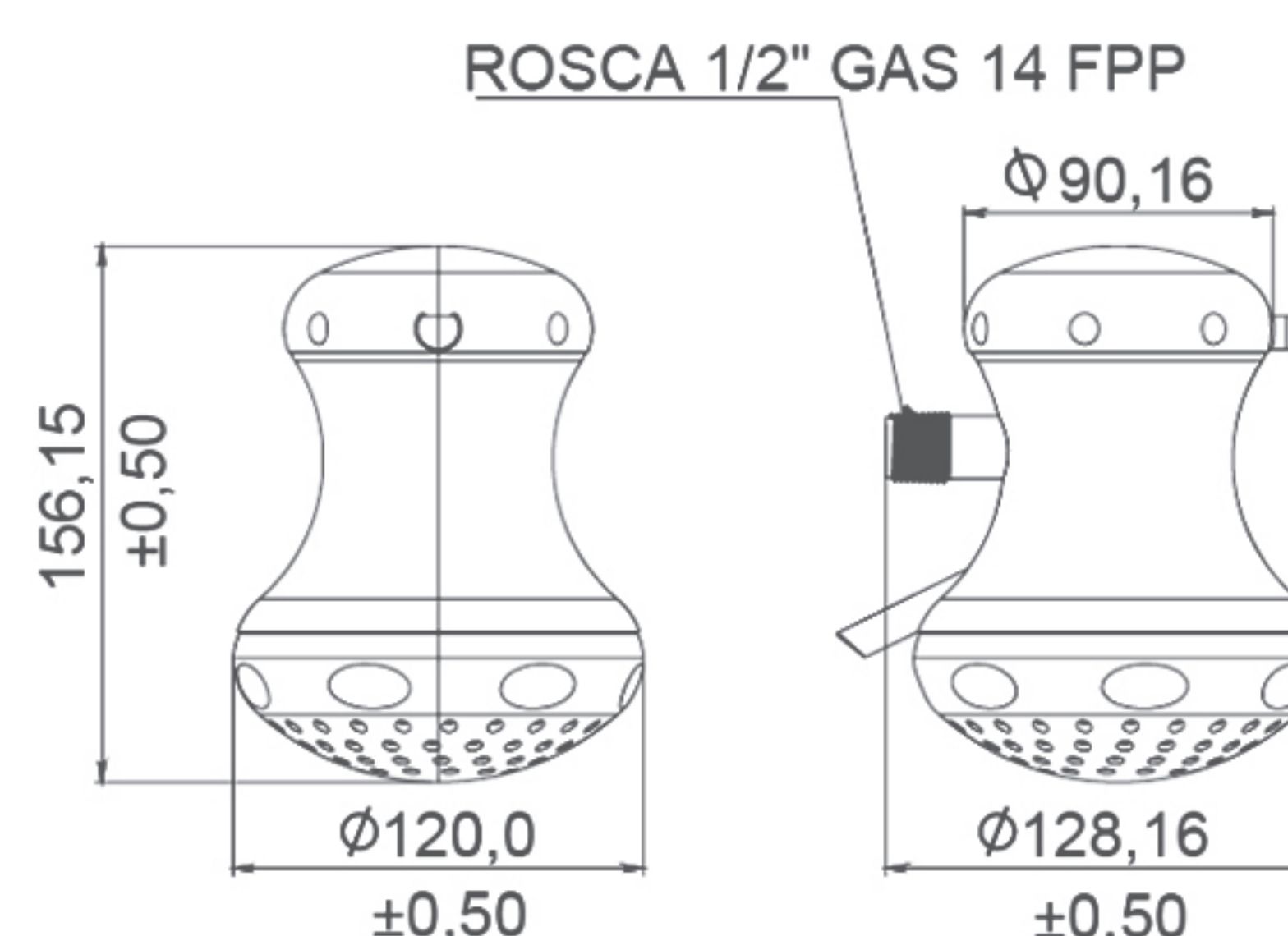
Permite três opções para encontrar a temperatura certa da água e tomar um banho com muito mais conforto e prazer.

MAIOR VAZÃO DA ÁGUA

Maior volume de água sob qualquer condição de pressão.

CONFORTO E SEGURANÇA

Com sua exclusiva chave seletora blindada, permite ao usuário alterar a temperatura com a ducha ligada.



DUCHA MULTITEMPERATURA		TABELA DE ECONOMIA DE ENERGIA			
		1	2	3	4
220V	POTÊNCIA	0W	1900W	3900W	5400W
	ECONOMIA	100%	66%	34%	0%
127V	POTÊNCIA	0W	1900W	3600W	5400W
	ECONOMIA	100%	66%	34%	0%

Obs.: Conferir outras versões em nossa tabela de produtos.

CÓDIGO

Resistência - 3340.CO.098
Resistência - 3340.CO.100
Resistência - 3340.CO.099
Branco - DPGD.3S.542BR
Branco - DPGD.3S.541BR

VOLTAGENS E POTÊNCIAS

127V - 5400W
220V - 5400W
127V - 4400W
220V - 5400W
127V - 5400W

DUCHA - MULTITEMPERATURA

DUCHA SS 3T

Precursor de todas as duchas termoplásticas, esse modelo mostrou ao mundo que é possível fazer produtos de qualidade a preços acessíveis com muito mais segurança. Seu seletor blindado evita a queima da sua ducha e garante que ela dure muito mais tempo.



CHAVE SELETORA BLINDADA

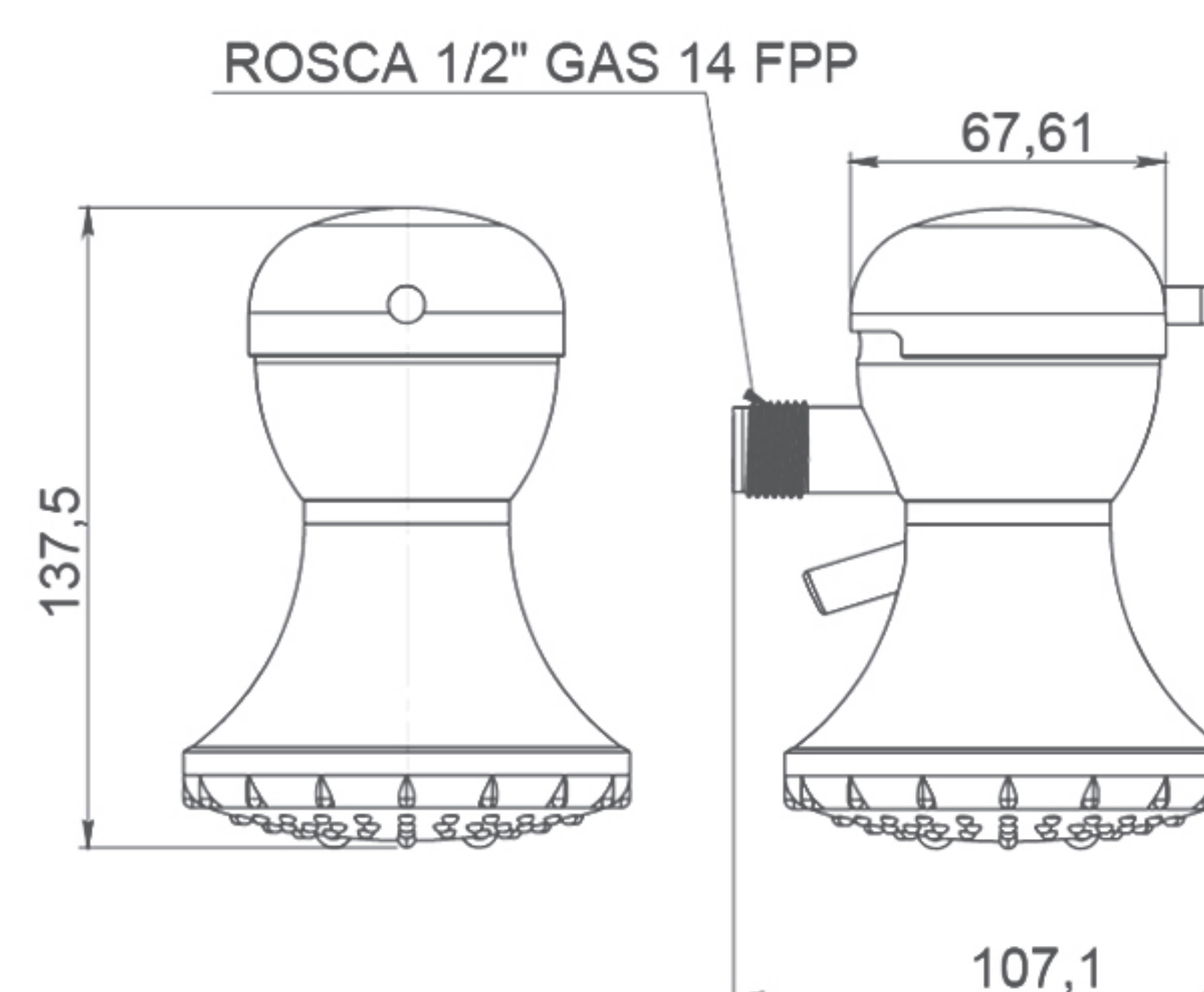
Diferente de outros sistemas, permite a regulação da temperatura sem fechar o registro.

FÁCIL LIMPEZA DO ESPALHADOR

É só desenroscar e retirar o espalhador para fazer a limpeza de um jeito mais fácil e com mais segurança.

SISTEMA MULTITEMPERATURA 3T

Permite três opções para encontrar a temperatura certa da água e tomar um banho com muito mais conforto e prazer.



Ducha SS 3T

DUCHA MULTITEMPERATURA

TABELA DE ECONOMIA DE ENERGIA

		1	2	3
220V	POTÊNCIA	0	3200W	4400W
	ECONOMIA	100%	44%	0%
220V	POTÊNCIA	0	3200W	5200W
	ECONOMIA	100%	44%	0%
127V	POTÊNCIA	0	3600W	5400W
	ECONOMIA	100%	44%	0%

Obs.: Conferir outras versões em nossa tabela de produtos.

CÓDIGO

Resistência - 3340.CO.063
 Resistência - 3340.CO.065
 Resistência - 3340.CO.067
 Branco - DPSS.3S.541BR
 Branco - DPSS.3S.522BR
 Branco - DPSS.3S.442BR

VOLTAGENS E POTÊNCIAS

127V - 5400W
 220V - 4400W
 220V - 5200W
 127V - 5400W
 220V - 5200W
 220V - 4400W

ABNT
INMETRO

NBR 16305

BALLERINA 3T

Precursor de todas as duchas termoplásticas, esse modelo mostrou ao mundo que é possível fazer produtos de qualidade a preços acessíveis com muito mais segurança. Seu seletor blindado evita a queima da ducha, mesmo com ela ligada durante a troca de temperatura.



Ballerina 3T

CHAVE SELETORA BLINDADA

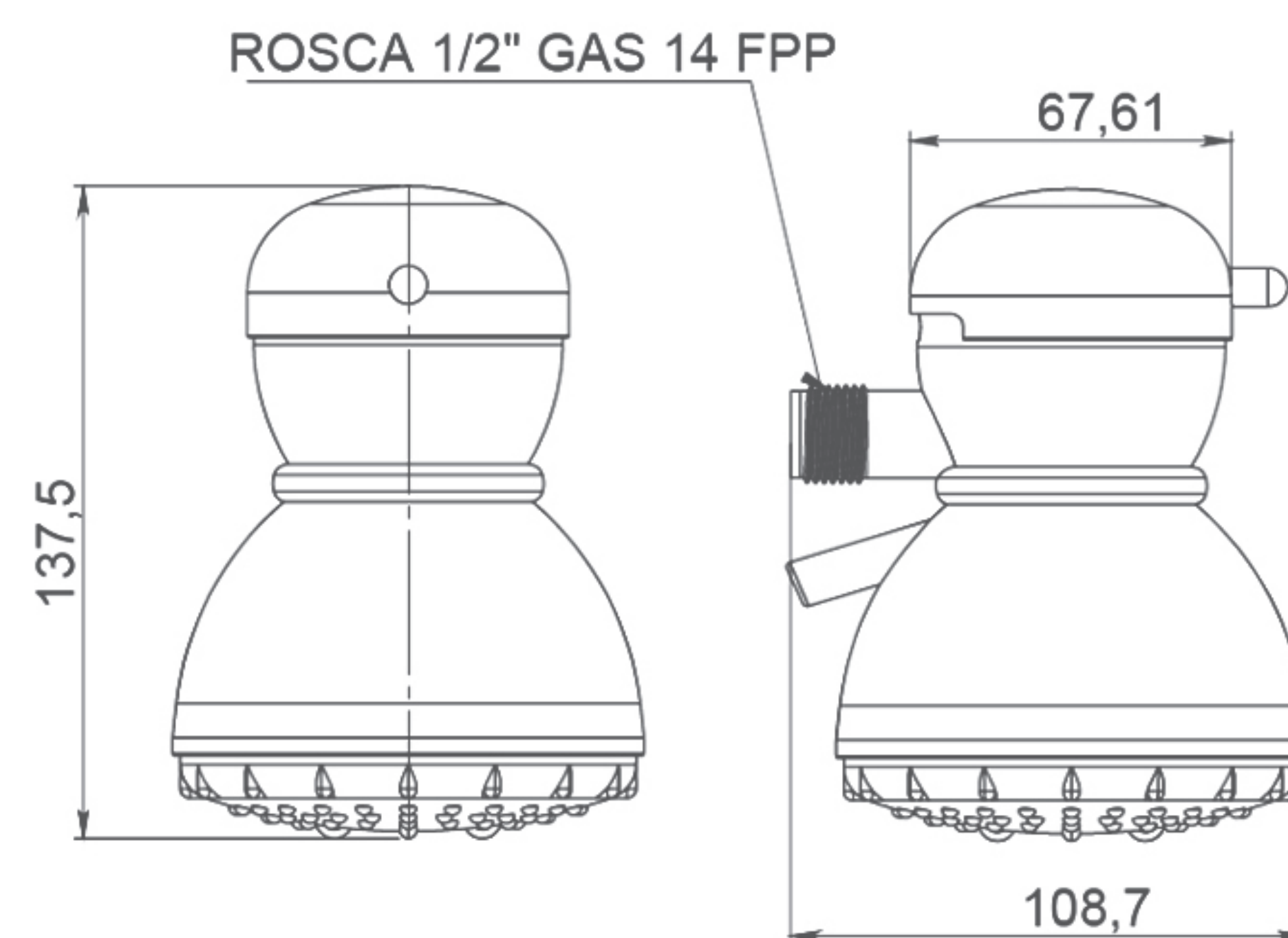
Diferente de outros sistemas, permite a regulação da temperatura sem fechar o registro.

FÁCIL LIMPEZA DO ESPALHADOR

É só desenroscar e retirar o espalhador para fazer a limpeza de um jeito mais fácil e com mais segurança.

SISTEMA MULTITEMPERATURA 3T

Permite três opções para encontrar a temperatura certa da água e tomar um banho com muito mais conforto e prazer.



DUCHA MULTITEMPERATURA

TABELA DE ECONOMIA DE ENERGIA

		1	2	3
220V	POTÊNCIA	0	3000W	4400W
	ECONOMIA	100%	32%	0%
220V	POTÊNCIA	0	3500W	5350W
	ECONOMIA	100%	32%	0%
127V	POTÊNCIA	0	3000W	5400W
	ECONOMIA	100%	44%	0%

CÓDIGO

Resistência - 3340.C0.071
 Resistência - 3340.C0.074
 Resistência - 3340.C0.075
 Branco - DPBL.35.541BR
 Branco - DPBL.35.532BR
 Branco - DPBL.35.442BR

VOLTAGENS E POTÊNCIAS

127V - 5400W
 220V - 4400W
 220V - 5350W
 127V - 5400W
 220V - 5350W
 220V - 4400W

ABNT
INMETRO

NBR 16305

TORNEIRA ELETRÔNICA

Ideal para trazer mais conforto às atividades do dia a dia, as torneiras eletrônicas, permitem inúmeras possibilidades de ajuste de temperatura.

- Sistema Eletrônico inúmeras possibilidades de ajuste de temperatura de forma fácil durante o uso.
- Troca de temperaturas com a torneira ligada.
- Abertura e fechamento rápidos e suave.
- Bica Móvel: praticidade no dia a dia.
- Arejador Articulável: maior alcance e economia de água.
- Mecanismo $\frac{1}{4}$ de volta – chega de pinga-pinga mesmo.
- Evita o desperdício de água – aquece desde o acionamento.

TORNEIRA ELÉTRICA - ELETRÔNICA

LUMEN

A primeira torneira eletrônica a ser lançada, possui bica móvel, arejador articulável e um design único e encantador. Seu sistema eletrônico permite alterar a temperatura de forma gradual e fornece muito mais opções de ajustes. Além disso, ela possui luz de LED que possibilita visualizar a temperatura da água pela cor, deixando as atividades domésticas mais confortáveis, práticas e rápidas.



Lumen

SISTEMA ELETRÔNICO

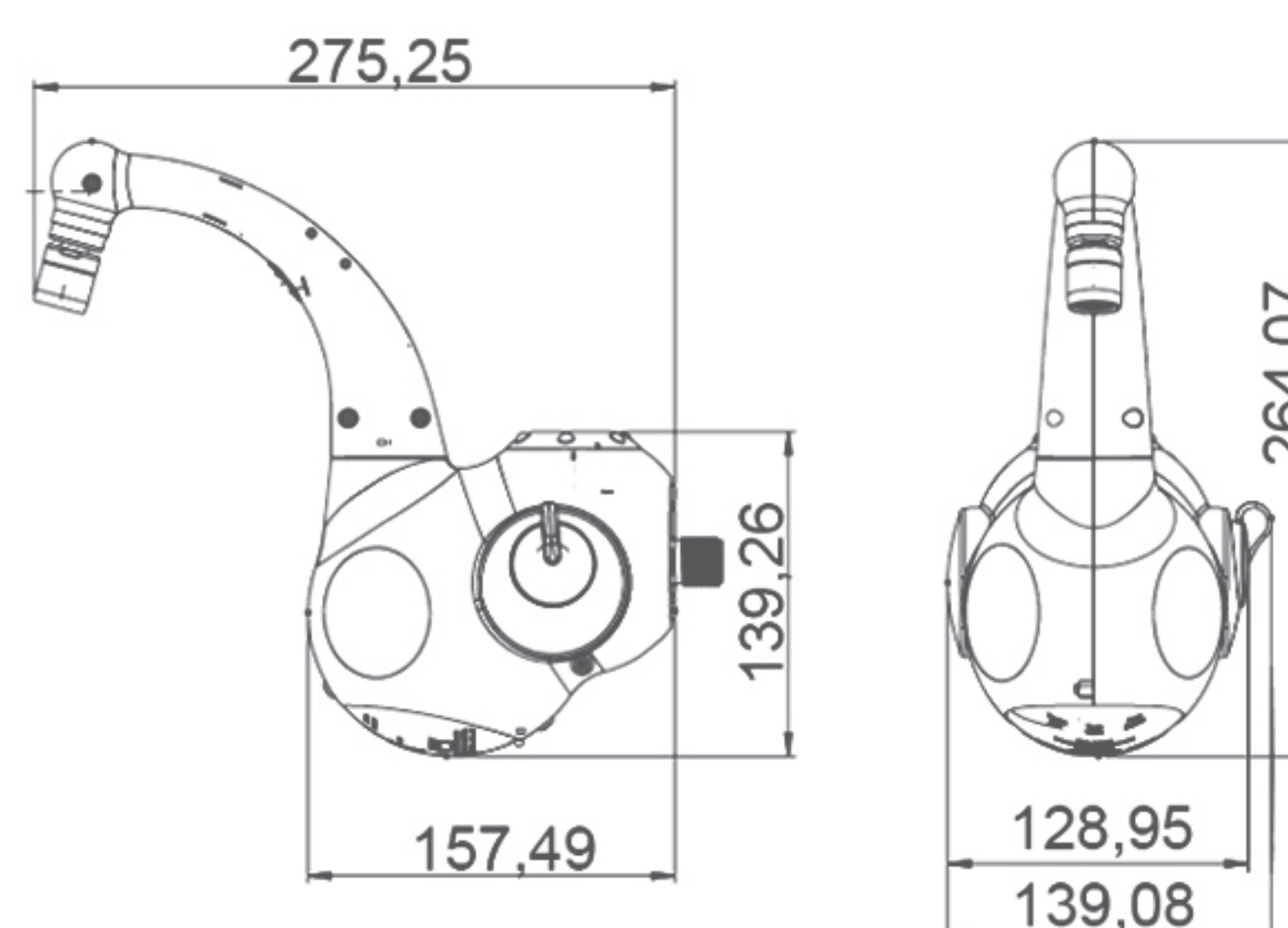
O sistema permite inúmeras possibilidades de ajuste de temperatura, além de alterá-la de forma fácil durante o uso.

LED INDICATIVO DE TEMPERATURA

Luz de LED que possibilita visualizar a temperatura da água pela cor, deixando as atividades mais práticas e confortáveis.

JATO AERADO

Maior prazer e facilidade em todas as atividades e ainda gerando 50% de economia no consumo de água.



TORNEIRA ELETRÔNICA

TABELA DE ECONOMIA DE ENERGIA

		FAIXA VERDE	FAIXA AMARELA	FAIXA VERMELHA
220V	POTÊNCIA	0 a 500W	500W a 2750W	2750W a 5500W
	ECONOMIA	100 a 91%	91 a 50%	50 a 0%
127V	POTÊNCIA	0 a 500W	500W a 2750W	2750W a 5500W
	ECONOMIA	100 a 91%	91 a 50%	50 a 0%

Obs.: Dados referentes à vazão de 3,0 L/MIN.

CÓDIGO

Resistência - 3340.C0.019
 Resistência - 3340.C0.018
 Branco - TPLM.EL.552BR
 Branco - TPLM.EL.551BR

VOLTAGENS E POTÊNCIAS

127V - 5500W
 220V - 5500W
 220V - 5500W
 127V - 5500W

ABNT
 INMETRO

NBR 16305

TORNEIRAS MULTITEMPERATURAS

Temperaturas pré-estabelecidas para facilitar o dia-a-dia.

- Sistema Multitemperatura: Opções únicas de temperatura.
- Mecanismo $\frac{1}{4}$ de volta: Abertura e fechamento rápidos e suave.
- Durabilidade: Chega de pinga-pinga.
- Bica Móvel: praticidade e maior alcance da água.
- Arejador Articulável: maior alcance da água.
- Resistência Troca fácil.
- Fácil Instalação.

TORNEIRA ELÉTRICA - MULTITEMPERATURA

SLIM 4T

A Torneira Slim possui um design inovador contemporâneo com detalhes cromados que a deixam ainda mais bonita, além de ser compacta e muito prática. Possui bica móvel, arejador articulável e o sistema multitemperatura que permite um determinado número de opções para encontrar a temperatura certa da água e tornar as atividades diárias mais confortáveis, rápidas e prazerosas.



AZUL



PRATA FOSCO



RED GOLD



METALIZADO

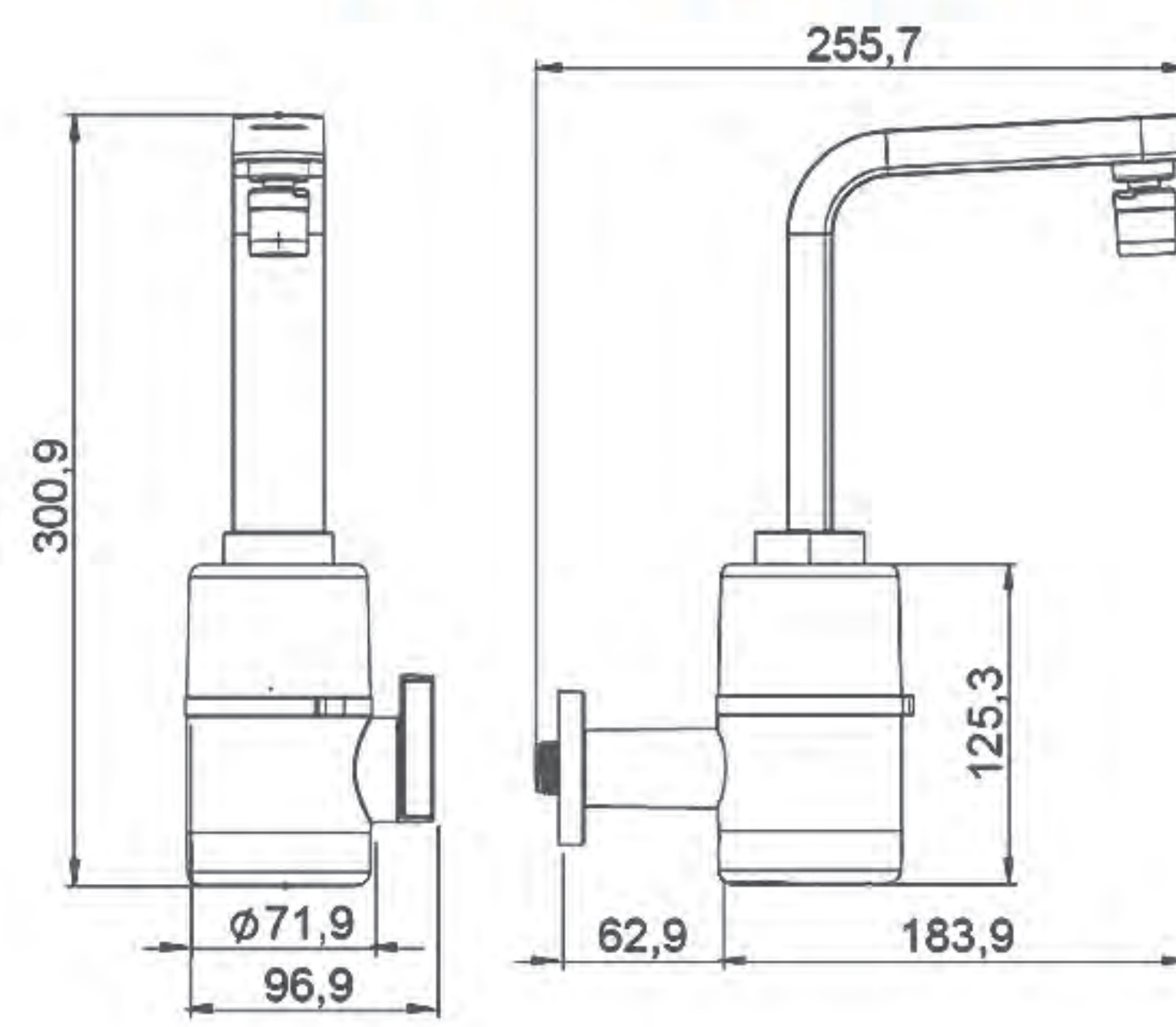


BLACK

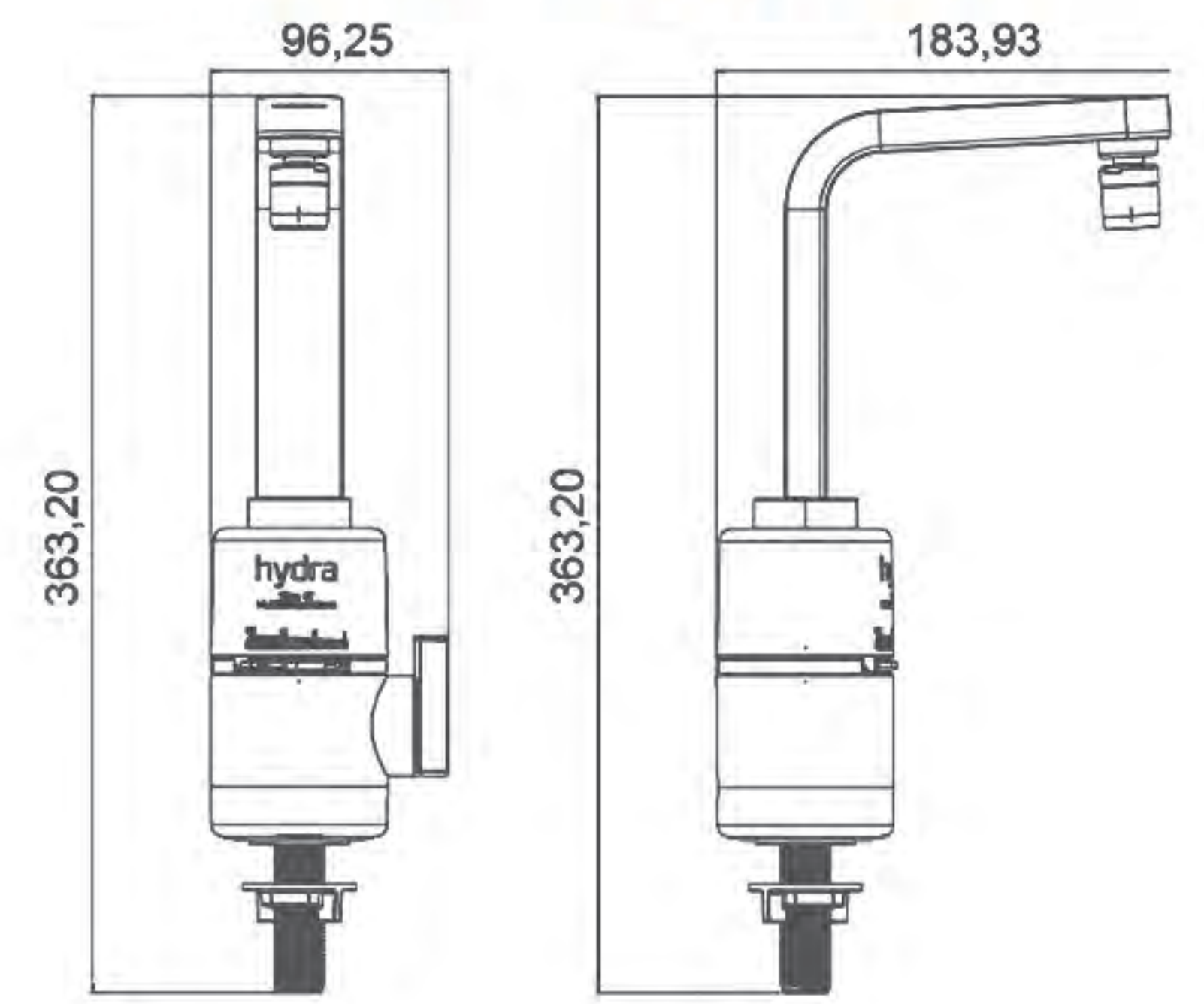


VERMELHO

SLIM 4T PAREDE



SLIM 4T BANCADA



SLIM 4T PAREDE

CÓDIGO

VOLTAGENS E POTÊNCIAS

Resistência - 3340.CO.025	220V - 5500W
Resistência - 3340.CO.024	127V - 5500W
Vermelho - TPSL.4.552VM	220V - 5500W
Red Gold - TPSL.4.552RG	220V - 5500W
Black - TPSL.4.552PT	220V - 5500W
Prata Fosco - TPSL.4.552PF	220V - 5500W
Metalizado - TPSL.4.552MT	220V - 5500W
Azul - TPSL.4.552AZ	220V - 5500W
Branco - TPSL.4.552BR	220V - 5500W
Vermelho - TPSL.4.551VM	127V - 5500W
Red Gold - TPSL.4.551RG	127V - 5500W
Black - TPSL.4.551PT	127V - 5500W
Prata Fosco - TPSL.4.551PF	127V - 5500W
Metalizado - TPSL.4.551MT	127V - 5500W
Azul - TPSL.4.551AZ	127V - 5500W
Branco - TPSL.4.551BR	127V - 5500W

SLIM 4T BANCADA

Resistência - 3340.CO.025	220V - 5500W
Resistência - 3340.CO.024	127V - 5500W
Vermelho - TBSL.4.552VM	220V - 5500W
Red Gold - TBSL.4.552RG	220V - 5500W
Black - TBSL.4.552PT	220V - 5500W
Prata Fosco - TBSL.4.552PF	220V - 5500W
Metalizado - TBSL.4.552MT	220V - 5500W
Azul - TBSL.4.552AZ	220V - 5500W
Branco - TBSL.4.552BR	220V - 5500W
Vermelho - TBSL.4.551VM	127V - 5500W
Red Gold - TBSL.4.551RG	127V - 5500W
Black - TBSL.4.551PT	127V - 5500W
Prata Fosco - TBSL.4.551PF	127V - 5500W
Metalizado - TBSL.4.551MT	127V - 5500W
Azul - TBSL.4.551AZ	127V - 5500W
Branco - TBSL.4.551BR	127V - 5500W

ABNT INMETRO

NBR 16305

DESIGN

Seu design inovador com detalhes cromados a tornam única e exclusiva, além de facilitar muito o dia a dia.

SISTEMA MULTITEMPERATURA 4T

Permite que você tenha opções pré-estabelecidas para encontrar a temperatura certa da água e fazer suas atividades domésticas com muito mais conforto, facilidade e segurança.

REGISTRO 1/4 DE VOLTA

Com seu inovador registro cerâmico, oferece ao usuário maior durabilidade e conforto, sem risco de pinga-pinga.

TORNEIRA MULTITEMPERATURA

TABELA DE ECONOMIA DE ENERGIA

		1	2	3	4
220V	POTÊNCIA	0W	2300W	3200W	5500W
	ECONOMIA	100%	58%	42%	0%
127V	POTÊNCIA	0W	2300W	3200W	5500W
	ECONOMIA	100%	58%	42%	0%

TORNEIRA ELÉTRICA - MULTITEMPERATURA

HYDRALAR 4T

A Torneira Hydralar 4T possui design arrojado e registro 1/4 de volta, que garante durabilidade para sua torneira. O sistema multitemperatura permite um determinado número de opções para encontrar a temperatura certa da água e tornar as atividades diárias mais confortáveis, rápidas e prazerosas.



REGISTRO 1/4 DE VOLTA

Com seu inovador registro cerâmico, oferece ao usuário maior durabilidade e conforto, sem risco de pinga-pinga.

SISTEMA MULTITEMPERATURA 4T

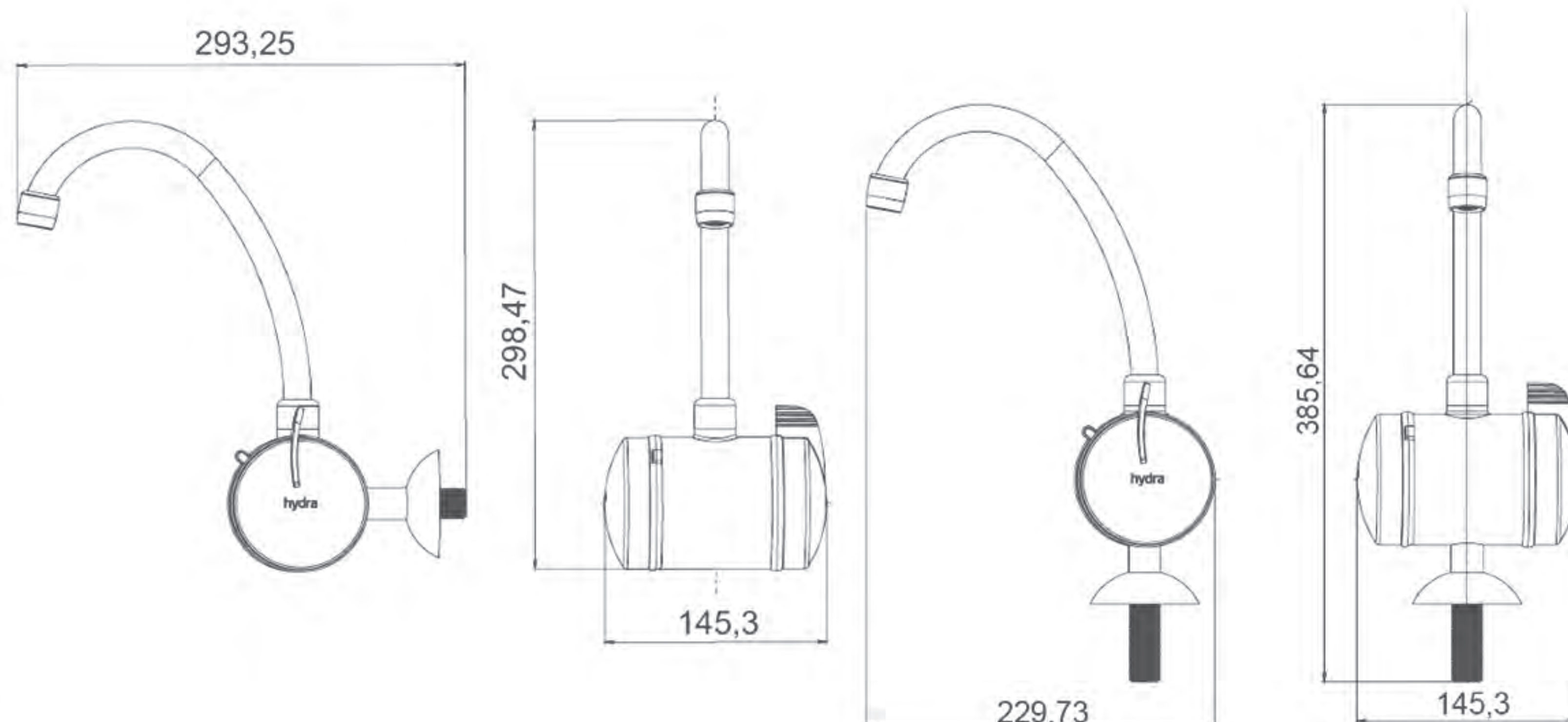
Permite que você tenha opções pré-estabelecidas para encontrar a temperatura certa da água e fazer suas atividades domésticas com muito mais conforto, facilidade e segurança.

FÁCIL INSTALAÇÃO

Pode ser instalada diretamente na parede ou na bancada basta encaixar a torneira, enroscar e pronto.

HYDRALAR 4T PAREDE

HYDRALAR 4T BANCADA



HYDRALAR 4T PAREDE

CÓDIGO

VOLTAGENS E POTÊNCIAS

Resistência - 3340.CO.208	127V - 5500W
Resistência - 3340.CO.209	220V - 5500W
Branco - TPHL.4.552BR	220V - 5500W
Branco - TPHL.4.551BR	127V - 5500W

HYDRALAR 4T BANCADA

Resistência - 3340.CO.208	127V - 5500W
Resistência - 3340.CO.209	220V - 5500W
Branco - TBHL.4.552BR	220V - 5500W
Branco - TBHL.4.551BR	127V - 5500W

ABNT
INMETRO

NBR 16305

TORNEIRA MULTITEMPERATURA		TABELA DE ECONOMIA DE ENERGIA			
		1	2	3	4
220V	POTÊNCIA	0W	1700W	3800W	5500W
	ECONOMIA	100%	69%	31%	0%
127V	POTÊNCIA	0W	1700W	3800W	5500W
	ECONOMIA	100%	69%	31%	0%

TORNEIRAS FRIAS

Alta Qualidade e durabilidade em torneiras.

- Longa Durabilidade: dupla vedação dos mecanismos - durabilidade acima da norma.
- Resistente: volante com alta resistência mecânica – chega de pinga-pinga.
- Economia: Dupla vedação na haste para evitar vazamentos externos – chega de vazamentos.
- Durabilidade: proteção UV em todos os itens - não descasca nem perde a cor.
- Qualidade: Desempenho Superior a norma NBR 10281:2015 e qualificação para o PBPQ-H.
- Robustez: todos os componentes desenvolvidos com plásticos de engenharia de alta resistência e durabilidade.

TORNEIRA FRIA

HYDRAPLUS TORNEIRA BANHEIRO

A linha de torneiras Hydraplus traz o design e a modernidade que você procura, com a qualidade e durabilidade que só a Hydra oferece. Tecnologia e resistência exclusivas, desenvolvidas para trazer excelência em performance à produtos com design diferenciado para todos os cômodos de sua residência. Com detalhes cromados em seu acabamento e mecanismo cerâmico exclusivo, essa linha resiste à mais de 200 mil acionamentos sem quebras ou vazamentos.



METALIZADO



BLACK

PRATICIDADE

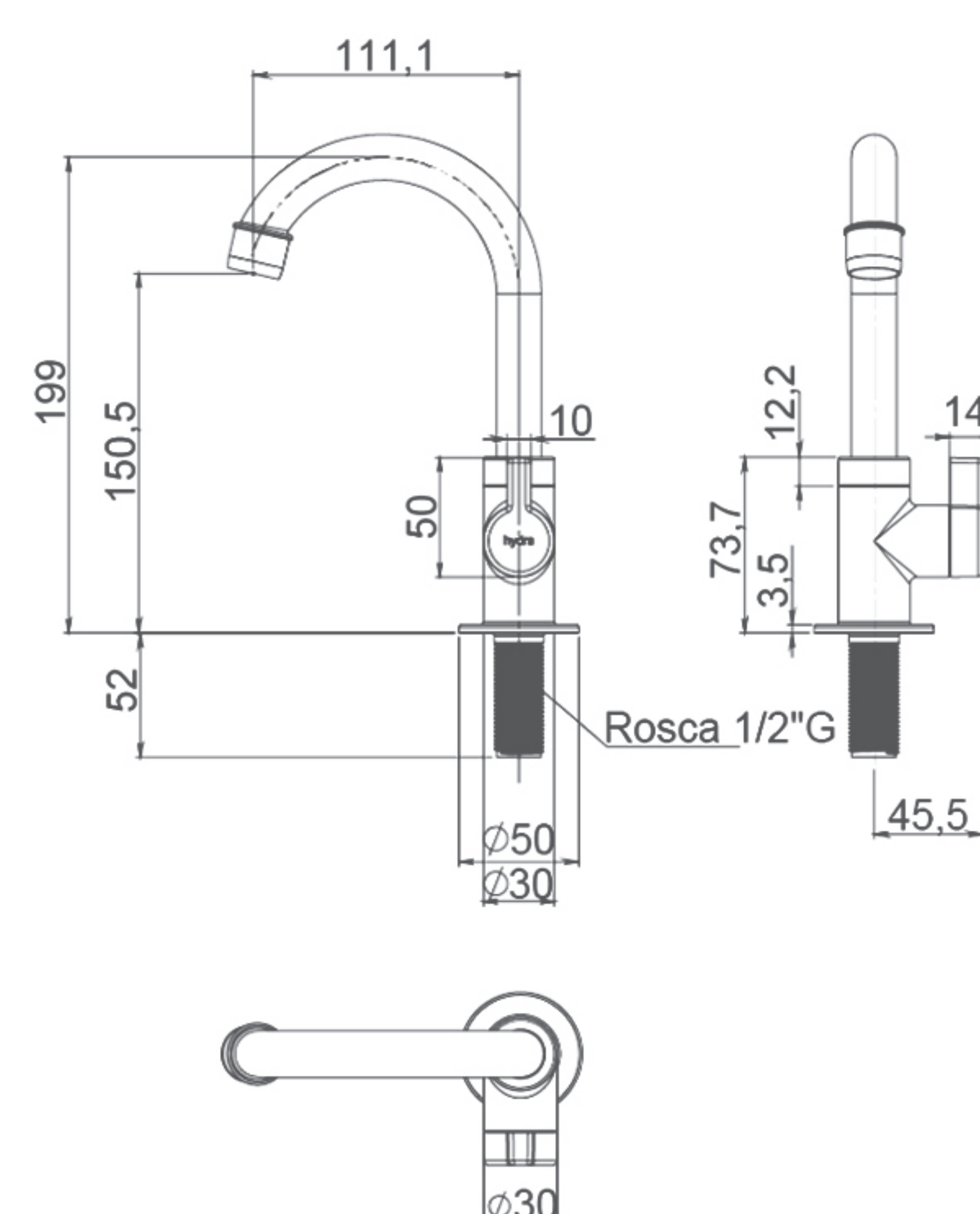
Acionamento rápido e suave com mecanismo cerâmico ¼ de volta, chega de pinga-pinga. Este mecanismo resiste a mais de 200 mil acionamentos sem quebras ou vazamentos.

CONFORTO E ECONOMIA

Bica com arejador que facilita as atividades e gera economia de até 50% de água.

QUALIDADE E DURABILIDADE

Dupla vedação na haste e no mecanismo, desempenho superior à norma e camada UV para preservação das cores. Tudo isso para garantir alta durabilidade e resistência com a melhor proteção contra vazamentos e quebras.



HydraPlus Torneira Banheiro

CÓDIGO

VOLTAGENS E POTÊNCIAS

Black - 1198.PTHPL	-
Metalizado - 1198.METHPL	-
Branco - 1198.BRHPL	-

ABNT
INMETRO

NBR 10281

TORNEIRA FRIA

HYDRAPLUS COZINHA BANCADA

A linha de torneiras Hydraplus traz o design e a modernidade que você procura, com a qualidade e durabilidade que só a Hydra oferece. Tecnologia e resistência exclusivas, desenvolvidas para trazer excelência em performance à produtos com design diferenciado para todos os cômodos de sua residência. Com detalhes cromados em seu acabamento e mecanismo cerâmico exclusivo, essa linha resiste à mais de 200 mil acionamentos sem quebras ou vazamentos.



METALIZADO



BLACK

PRATICIDADE

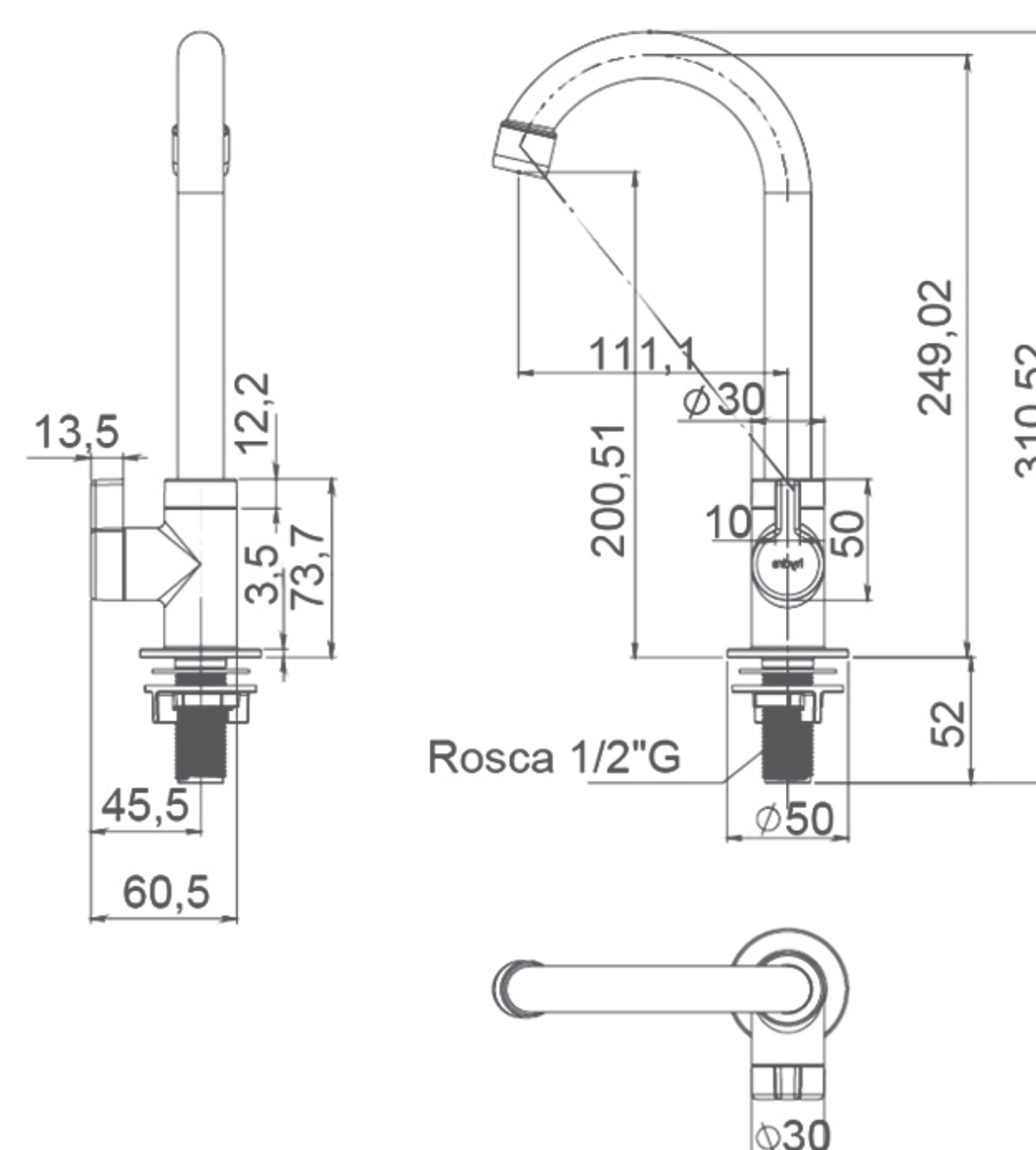
Acionamento rápido e suave com mecanismo cerâmico ¼ de volta, chega de pinga-pinga.

CONFORTO E ECONOMIA

Bica com arejador que facilita as atividades e gera economia de até 50% de água.

QUALIDADE E DURABILIDADE

Dupla vedação na haste e no mecanismo, desempenho superior à norma e camada UV para preservação das cores. Tudo isso para garantir alta durabilidade e resistência com a melhor proteção contra vazamentos e quebras.



CÓDIGO

VOLTAGENS E POTÊNCIAS

Black - 1167.PTHPL	-
Metalizado - 1167.METHPL	-
Branco - 1167.BRHPL	-

ABNT
INMETRO

NBR 10281

TORNEIRA FRIA

HYDRAPLUS COZINHA PAREDE

A linha de torneiras Hydraplus traz o design e a modernidade que você procura, com a qualidade e durabilidade que só a Hydra oferece. Tecnologia e resistência exclusivas, desenvolvidas para trazer excelência em performance à produtos com design diferenciado para todos os cômodos de sua residência. Com detalhes cromados em seu acabamento e mecanismo cerâmico exclusivo, essa linha resiste à mais de 200 mil acionamentos sem quebras ou vazamentos.



METALIZADO



BLACK

PRATICIDADE

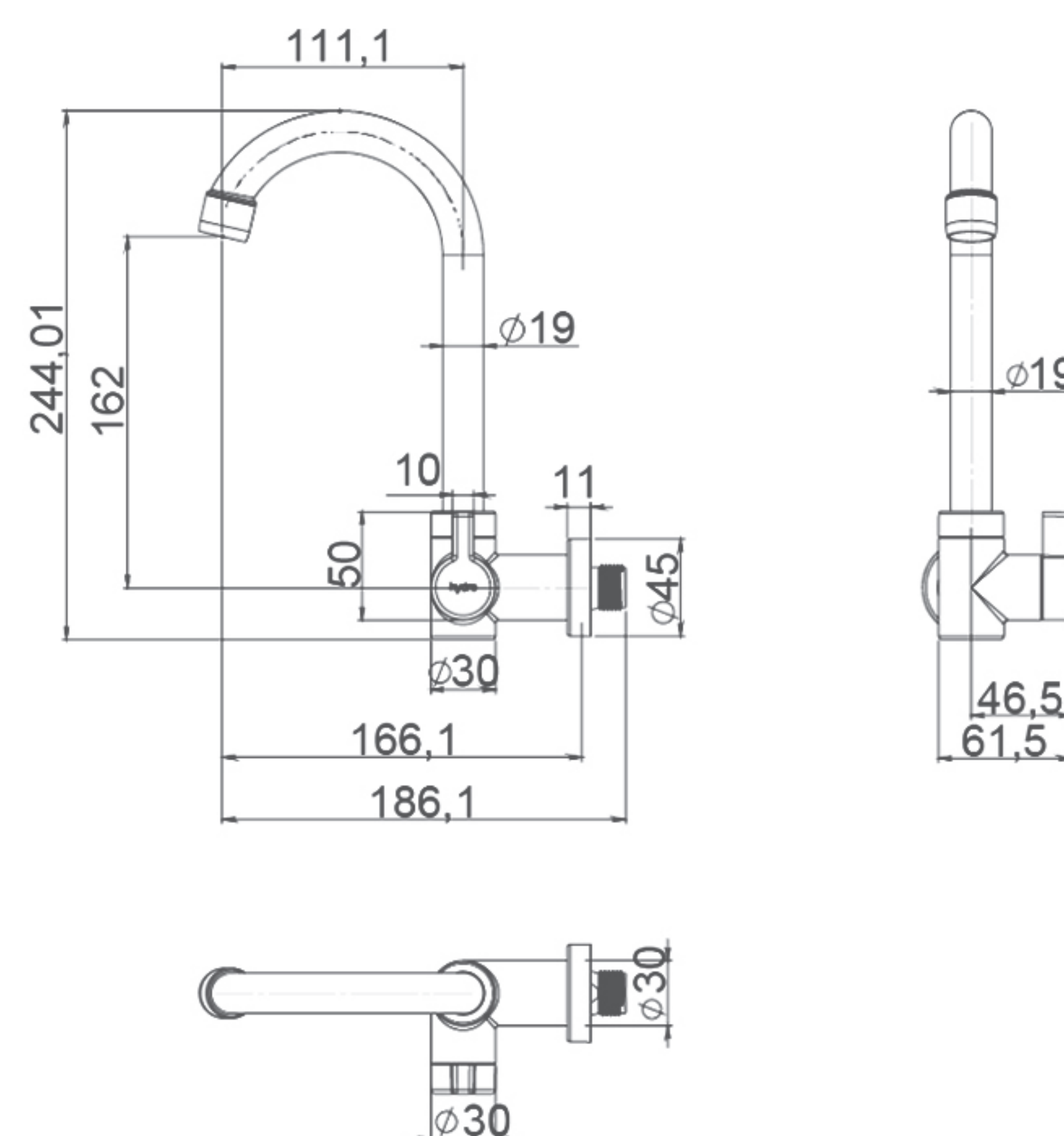
Acionamento rápido e suave com mecanismo cerâmico ¼ de volta, chega de pinga-pinga.

CONFORTO E ECONOMIA

Bica com arejador que facilita as atividades e gera economia de até 50% de água.

QUALIDADE E DURABILIDADE

Dupla vedação na haste e no mecanismo, desempenho superior à norma e camada UV para preservação das cores. Tudo isso para garantir alta durabilidade e resistência com a melhor proteção contra vazamentos e quebras.



HydraPlus Cozinha Parede

CÓDIGO

VOLTAGENS E POTÊNCIAS

Black - 1168.PTHPL	-
Metalizado - 1168.METHPL	-
Branco - 1168.BRHPL	-

ABNT
INMETRO

NBR 10281

dimensões em milímetros
47

TORNEIRA FRIA

HYDRAPLUS TORNEIRA USO GERAL

A linha de torneiras Hydraplus traz o design e a modernidade que você procura, com a qualidade e durabilidade que só a Hydra oferece. Tecnologia e resistência exclusivas, desenvolvidas para trazer excelência em performance à produtos com design diferenciado para todos os cômodos de sua residência. Com detalhes cromados em seu acabamento e mecanismo cerâmico exclusivo, essa linha resiste à mais de 200 mil acionamentos sem quebras ou vazamentos.



METALIZADO



BLACK

PRATICIDADE

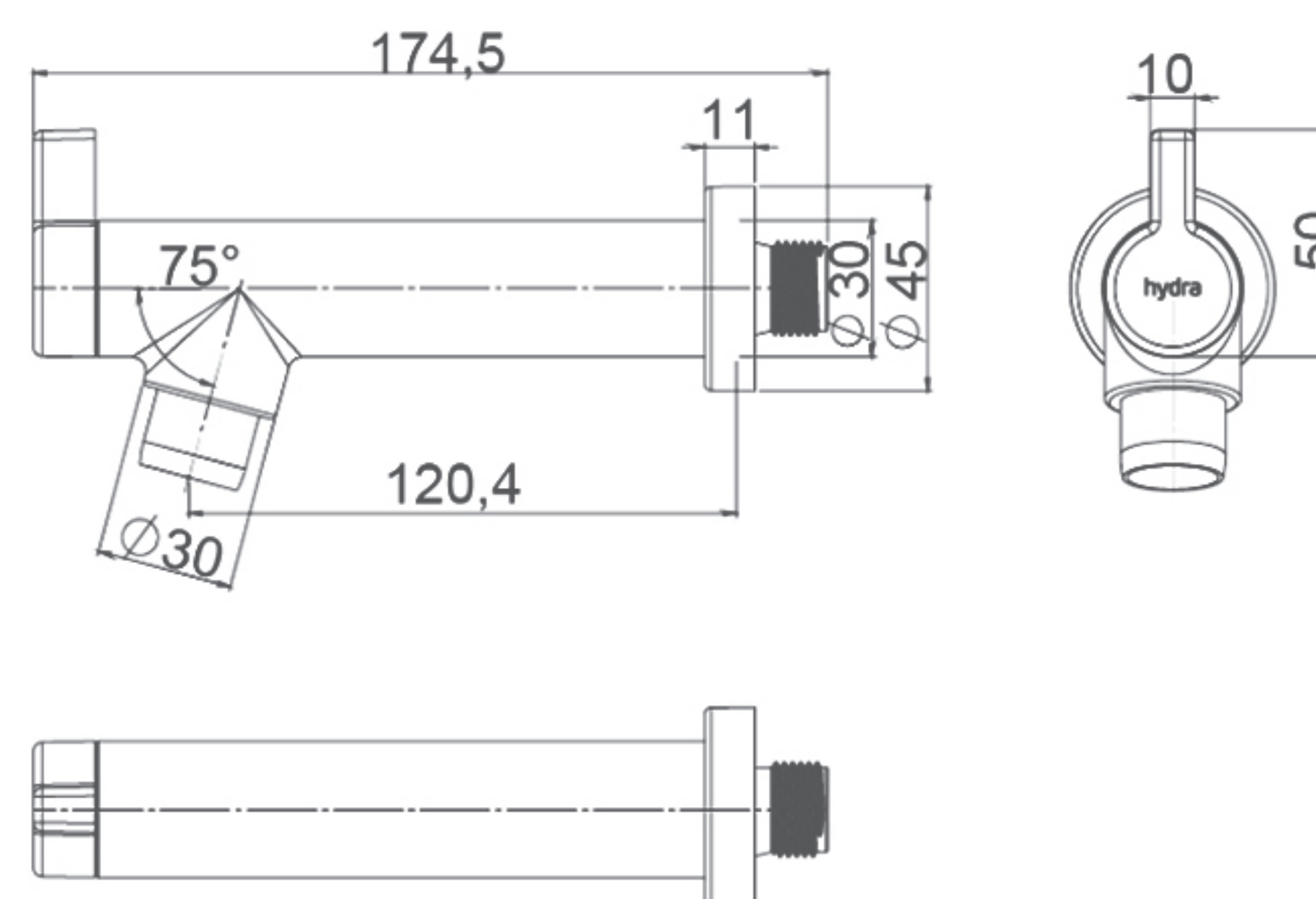
Acionamento rápido e suave com mecanismo cerâmico ¼ de volta, chega de pinga-pinga.

CONFORTO E ECONOMIA

Bica com arejador que facilita as atividades e gera economia de até 50% de água.

QUALIDADE E DURABILIDADE

Dupla vedação na haste e no mecanismo, desempenho superior à norma e camada UV para preservação das cores. Tudo isso para garantir alta durabilidade e resistência com a melhor proteção contra vazamentos e quebras.



CÓDIGO

VOLTAGENS E POTÊNCIAS

Black - 1130.PTHPL	-
Metalizado - 1130.METHPL	-
Branco - 1130.BRHPL	-

ABNT
INMETRO

NBR 10281

TORNEIRA FRIA

HYDRAPLUS TORNEIRA TANQUE/MÁQUINA

A linha de torneiras Hydraplus traz o design e a modernidade que você procura, com a qualidade e durabilidade que só a Hydra oferece. Tecnologia e resistência exclusivas, desenvolvidas para trazer excelência em performance à produtos com design diferenciado para todos os cômodos de sua residência. Com detalhes cromados em seu acabamento e mecanismo cerâmico exclusivo, essa linha resiste à mais de 200 mil acionamentos sem quebras ou vazamentos.



METALIZADO



BLACK

PRATICIDADE

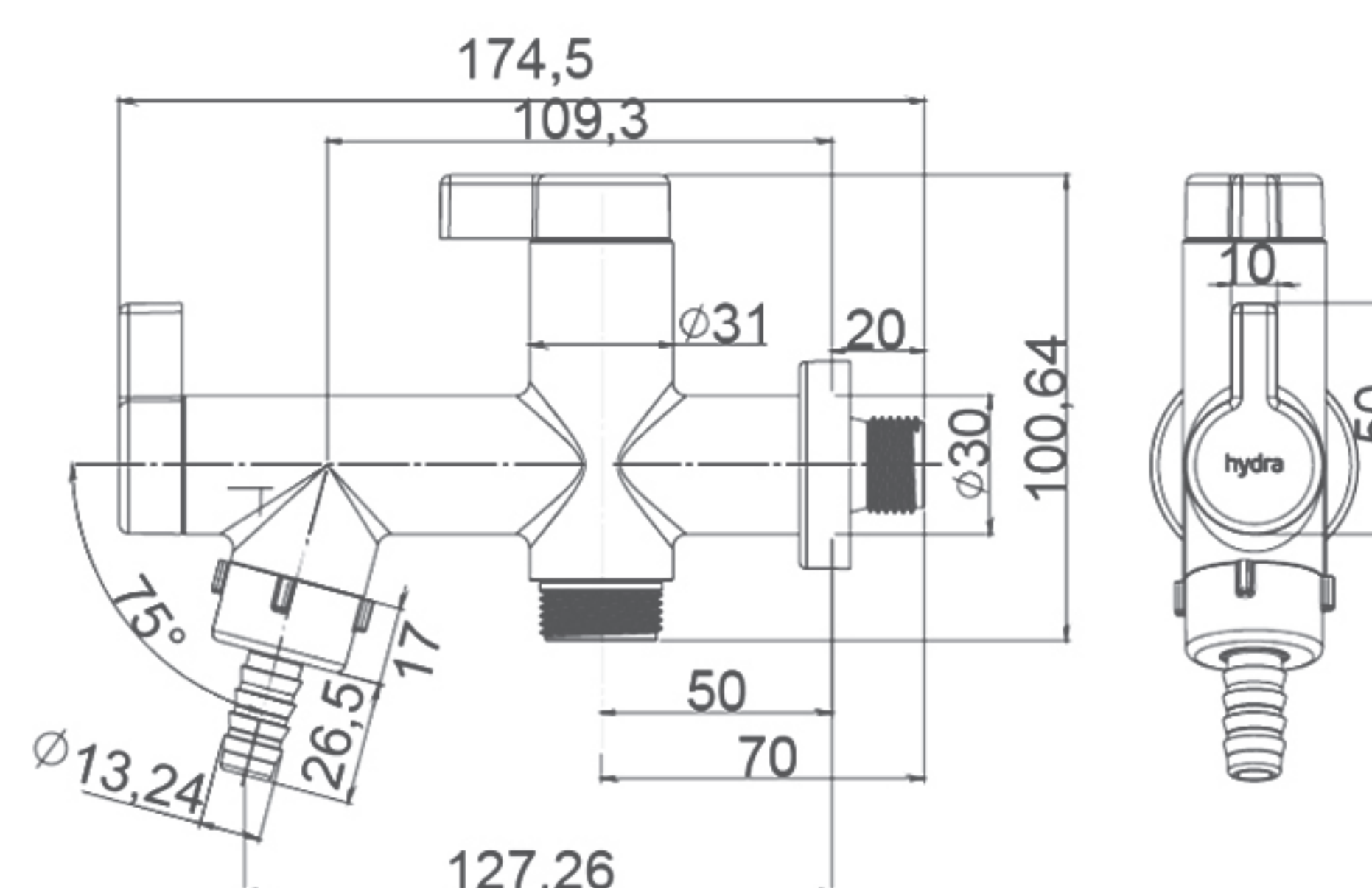
Acionamento rápido e suave com mecanismo cerâmico ¼ de volta, chega de pinga-pinga.

CONFORTO E ECONOMIA

Bica com arejador que facilita as atividades e gera economia de até 50% de água.

QUALIDADE E DURABILIDADE

Dupla vedação na haste e no mecanismo, desempenho superior à norma e camada UV para preservação das cores. Tudo isso para garantir alta durabilidade e resistência com a melhor proteção contra vazamentos e quebras.



CÓDIGO

VOLTAGENS E POTÊNCIAS

Black - 1155.PTHPL	-
Metalizado - 1155.METHPL	-
Branco - 1155.BRHPL	-

ABNT
INMETRO

NBR 10281

TORNEIRA FRIA

HYDRAMAX TORNEIRA BANHEIRO

A linha de torneiras Hydramax traz o design e a modernidade que você procura, com a qualidade e durabilidade que só a Hydra oferece. Tecnologia e resistência exclusivas, desenvolvidas para trazer excelência em performance e produtos com design diferenciados para todos os cômodos de sua residência.



METALIZADO



BLACK

QUALIDADE E DURABILIDADE

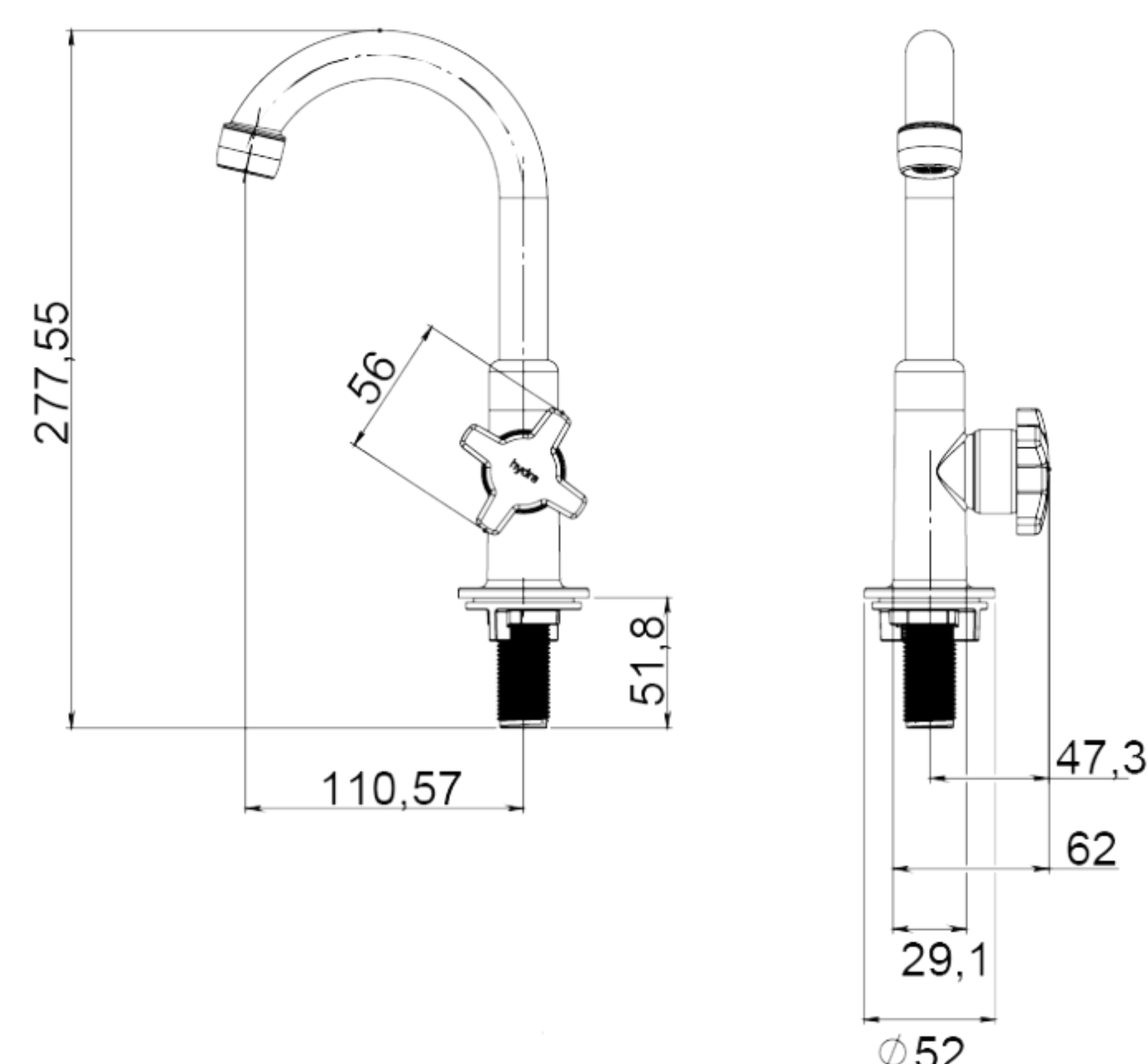
Dupla vedação na haste e no mecanismo, desempenho superior à norma e produzida com componentes de alta qualidade. Tudo isso para garantir alta durabilidade e resistência com a melhor proteção contra vazamentos e quebras.

PRATICIDADE

Acionamento rápido e suave com mecanismo cerâmico 1/4 de volta, chega de pinga-pinga. Este mecanismo resiste a mais de 200 mil acionamentos sem quebras ou vazamentos.

PROTEÇÃO UV

Camada de proteção ultra violeta que preserva as cores por mais tempo.



CÓDIGO

VOLTAGENS E POTÊNCIAS

Black - 1198.PTHMX	-
Metalizado - 1198.METHMX	-
Branco - 1198.BRHMx	-

ABNT
INMETRO

NBR 10281

TORNEIRA FRIA

HYDRAMAX TORNEIRA COZINHA BANCADA

A linha de torneiras Hydramax traz o design e a modernidade que você procura, com a qualidade e durabilidade que só a Hydra oferece. Tecnologia e resistência exclusivas, desenvolvidas para trazer excelência em performance e produtos com design diferenciados para todos os cômodos de sua residência.



METALIZADO



BLACK

QUALIDADE E DURABILIDADE

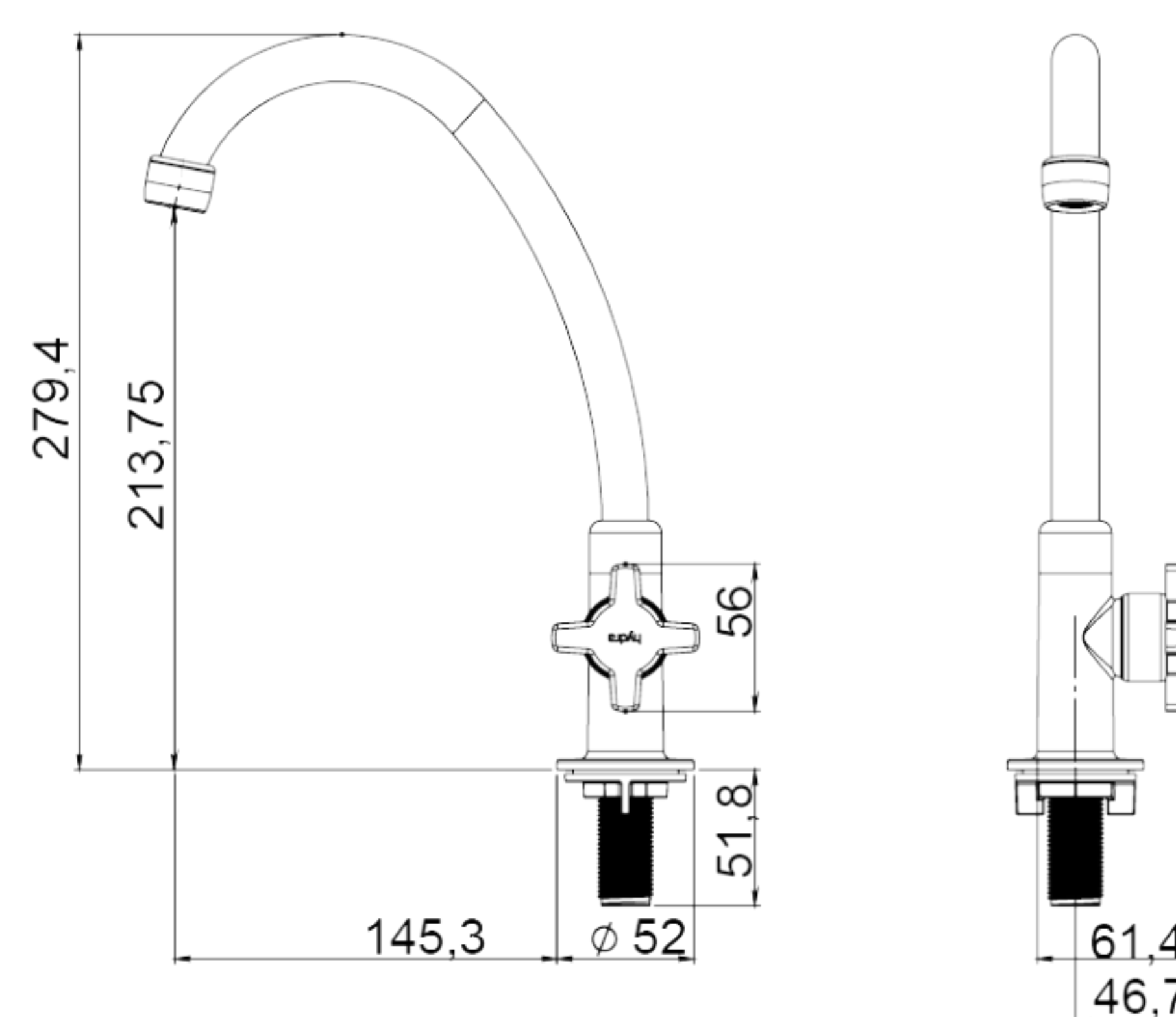
Dupla vedação na haste e no mecanismo, desempenho superior à norma e produzida com componentes de alta qualidade. Tudo isso para garantir alta durabilidade e resistência com a melhor proteção contra vazamentos e quebras.

PRATICIDADE

Acionamento rápido e suave com mecanismo cerâmico ¼ de volta, chega de pinga-pinga. Este mecanismo resiste a mais de 200 mil acionamentos sem quebras ou vazamentos.

PROTEÇÃO UV

Camada de proteção ultra violeta que preserva as cores por mais tempo.



HydraMax Torneira Cozinha Bancada

CÓDIGO

VOLTAGENS E POTÊNCIAS

Black - 1167.PTHMX	-
Metalizado - 1167.METHMX	-
Branco - 1167.BRHMx	-

ABNT
INMETRO

NBR 10281

TORNEIRA FRIA

HYDRAMAX TORNEIRA COZINHA PAREDE

A linha de torneiras Hydramax traz o design e a modernidade que você procura, com a qualidade e durabilidade que só a Hydra oferece. Tecnologia e resistência exclusivas, desenvolvidas para trazer excelência em performance e produtos com design diferenciados para todos os cômodos de sua residência.



METALIZADO



BLACK

QUALIDADE E DURABILIDADE

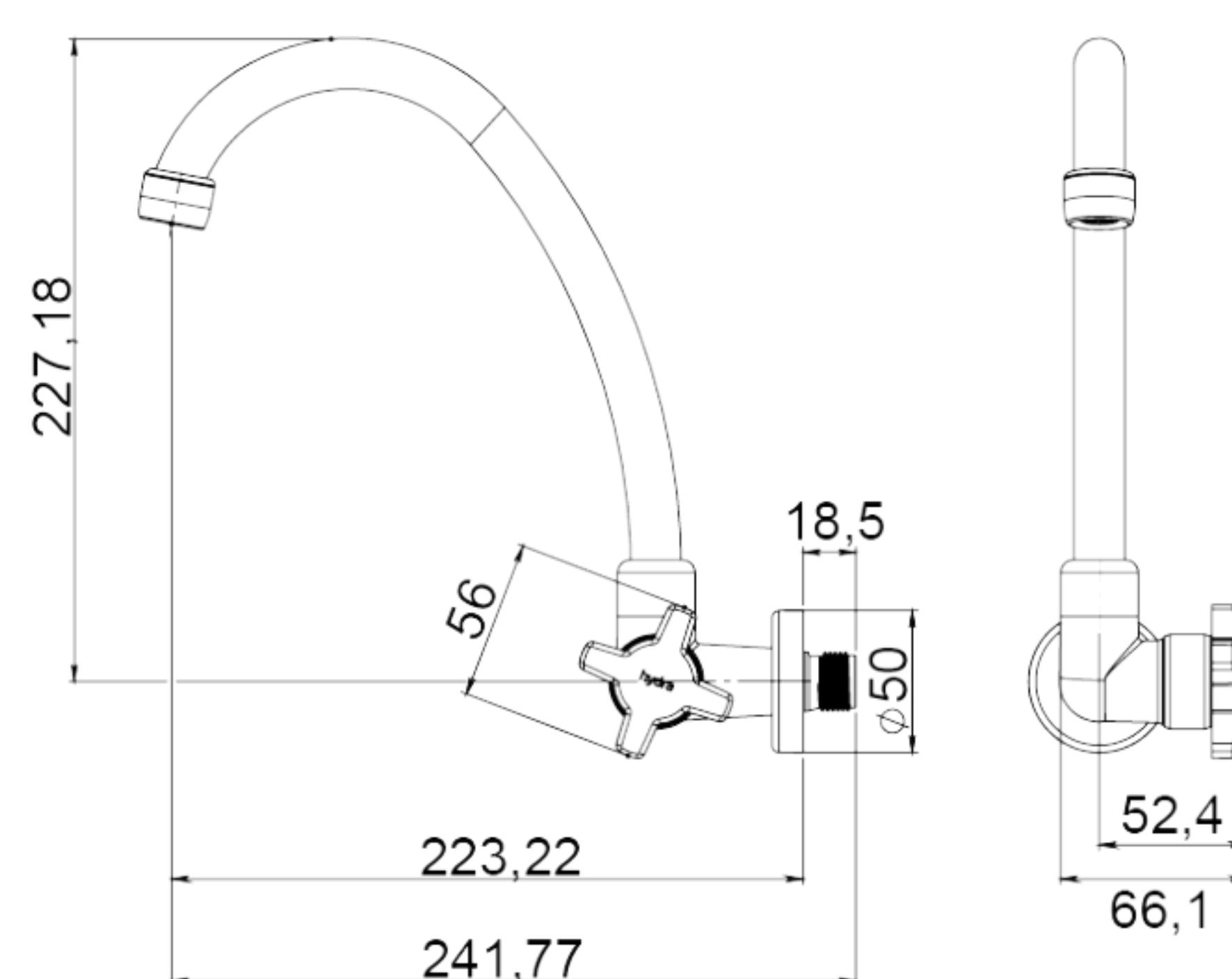
Dupla vedação na haste e no mecanismo, desempenho superior à norma e produzida com componentes de alta qualidade. Tudo isso para garantir alta durabilidade e resistência com a melhor proteção contra vazamentos e quebras.

PRATICIDADE

Acionamento rápido e suave com mecanismo cerâmico ¼ de volta, chega de pinga-pinga.

PROTEÇÃO UV

Camada de proteção ultra violeta que preserva as cores por mais tempo.



CÓDIGO

VOLTAGENS E POTÊNCIAS

Black - 1168.PTHMX	-
Metalizado - 1168.METHMX	-
Branco - 1168.BRHMx	-

ABNT
INMETRO

NBR 10281

TORNEIRA FRIA

HYDRAMAX TORNEIRA USO GERAL

A linha de torneiras Hydramax traz o design e a modernidade que você procura, com a qualidade e durabilidade que só a Hydra oferece. Tecnologia e resistência exclusivas, desenvolvidas para trazer excelência em performance e produtos com design diferenciados para todos os cômodos de sua residência.



METALIZADO



BLACK

QUALIDADE E DURABILIDADE

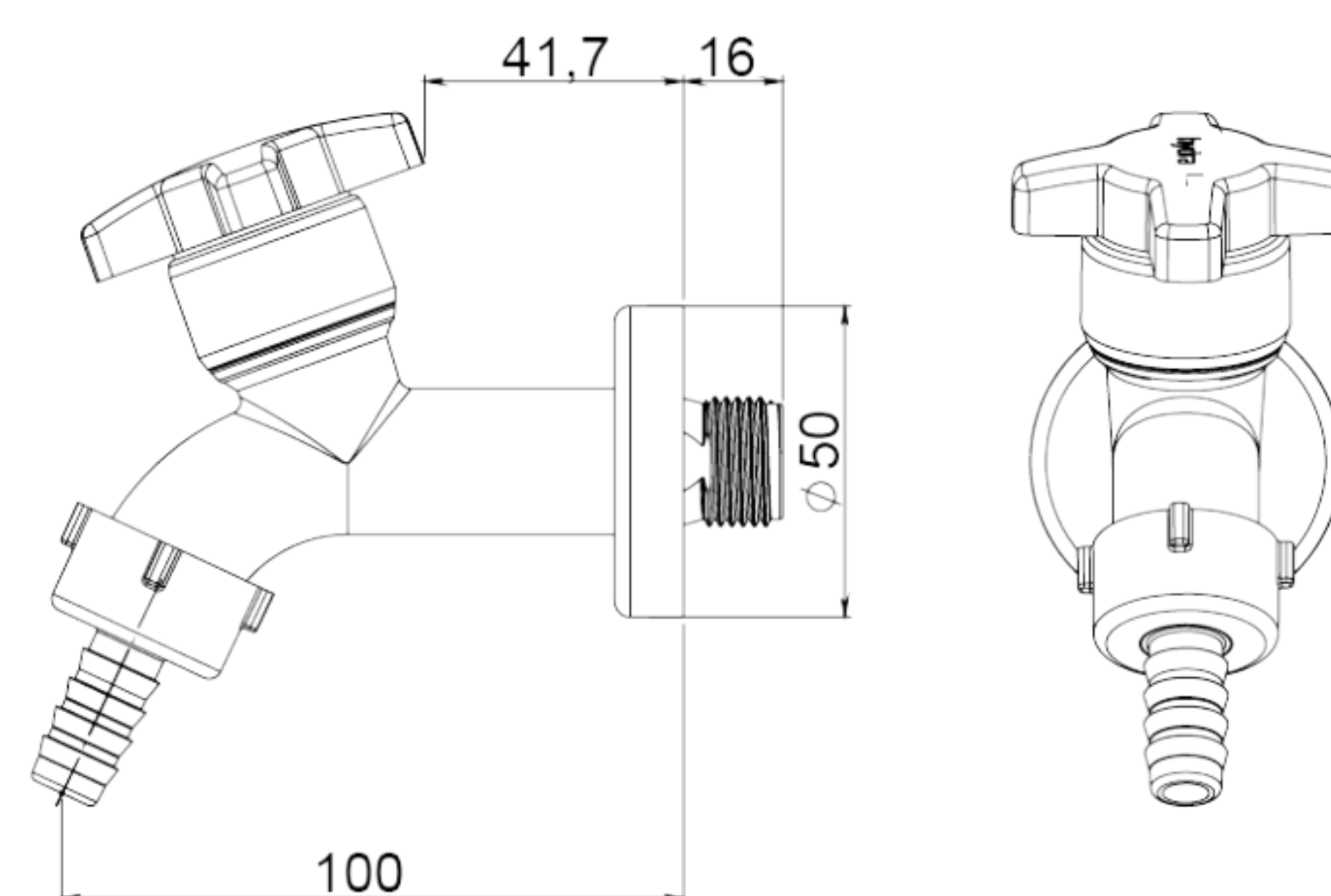
Dupla vedação na haste e no mecanismo, desempenho superior à norma e produzida com componentes de alta qualidade. Tudo isso para garantir alta durabilidade e resistência com a melhor proteção contra vazamentos e quebras.

SEGURANÇA

Tecnologia patenteada com trava de segurança para aumento da resistência - não quebra com o uso do dia-a-dia.

PROTEÇÃO UV

Camada de proteção ultra violeta que preserva as cores por mais tempo.



CÓDIGO

VOLTAGENS E POTÊNCIAS

Black - 1153.PTHMX	-
Metalizado - 1153.METHMX	-
Branco - 1153.BRHMx	-

ABNT
INMETRO

NBR 10281

TORNEIRA FRIA

HYDRAMAX TORNEIRA USO GERAL LONGA

A linha de torneiras Hydramax traz o design e a modernidade que você procura, com a qualidade e durabilidade que só a Hydra oferece. Tecnologia e resistência exclusivas, desenvolvidas para trazer excelência em performance e produtos com design diferenciados para todos os cômodos de sua residência.



METALIZADO



BLACK

QUALIDADE E DURABILIDADE

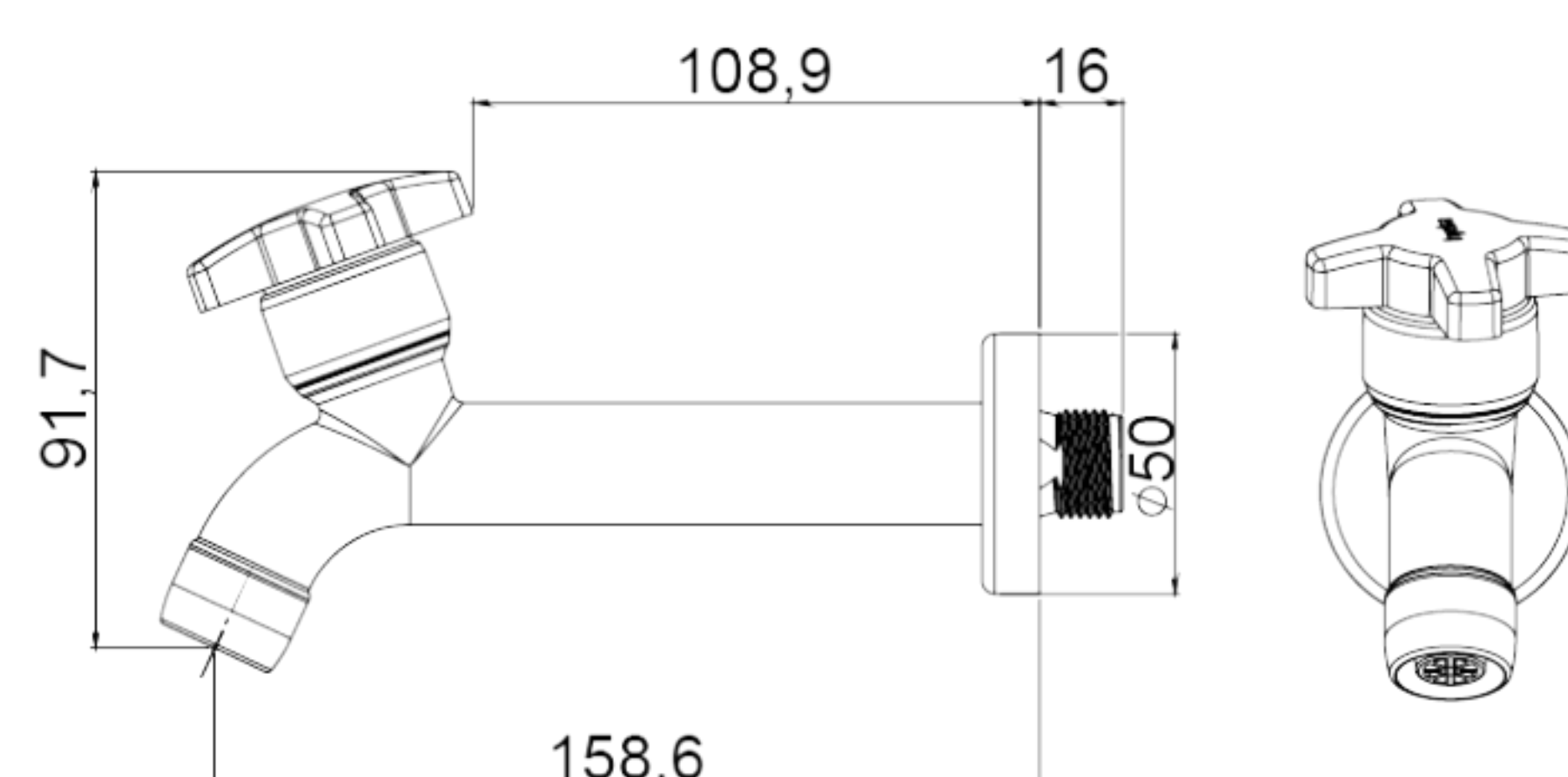
Dupla vedação na haste e no mecanismo, desempenho superior à norma e produzida com componentes de alta qualidade. Tudo isso para garantir alta durabilidade e resistência com a melhor proteção contra vazamentos e quebras.

SEGURANÇA

Tecnologia patenteada com trava de segurança para aumento da resistência - não quebra com o uso do dia-a-dia.

PROTEÇÃO UV

Camada de proteção ultra violeta que preserva as cores por mais tempo.



CÓDIGO

VOLTAGENS E POTÊNCIAS

Black - 1130.PTHMX	-
Metalizado - 1130.METHMX	-
Branco - 1130.BRHMx	-

ABNT
INMETRO

NBR 10281

TORNEIRA FRIA

HYDRAMAX TORNEIRA TANQUE/MÁQUINA

A linha de torneiras Hydramax traz o design e a modernidade que você procura, com a qualidade e durabilidade que só a Hydra oferece. Tecnologia e resistência exclusivas, desenvolvidas para trazer excelência em performance e produtos com design diferenciados para todos os cômodos de sua residência.



METALIZADO



BLACK

QUALIDADE E DURABILIDADE

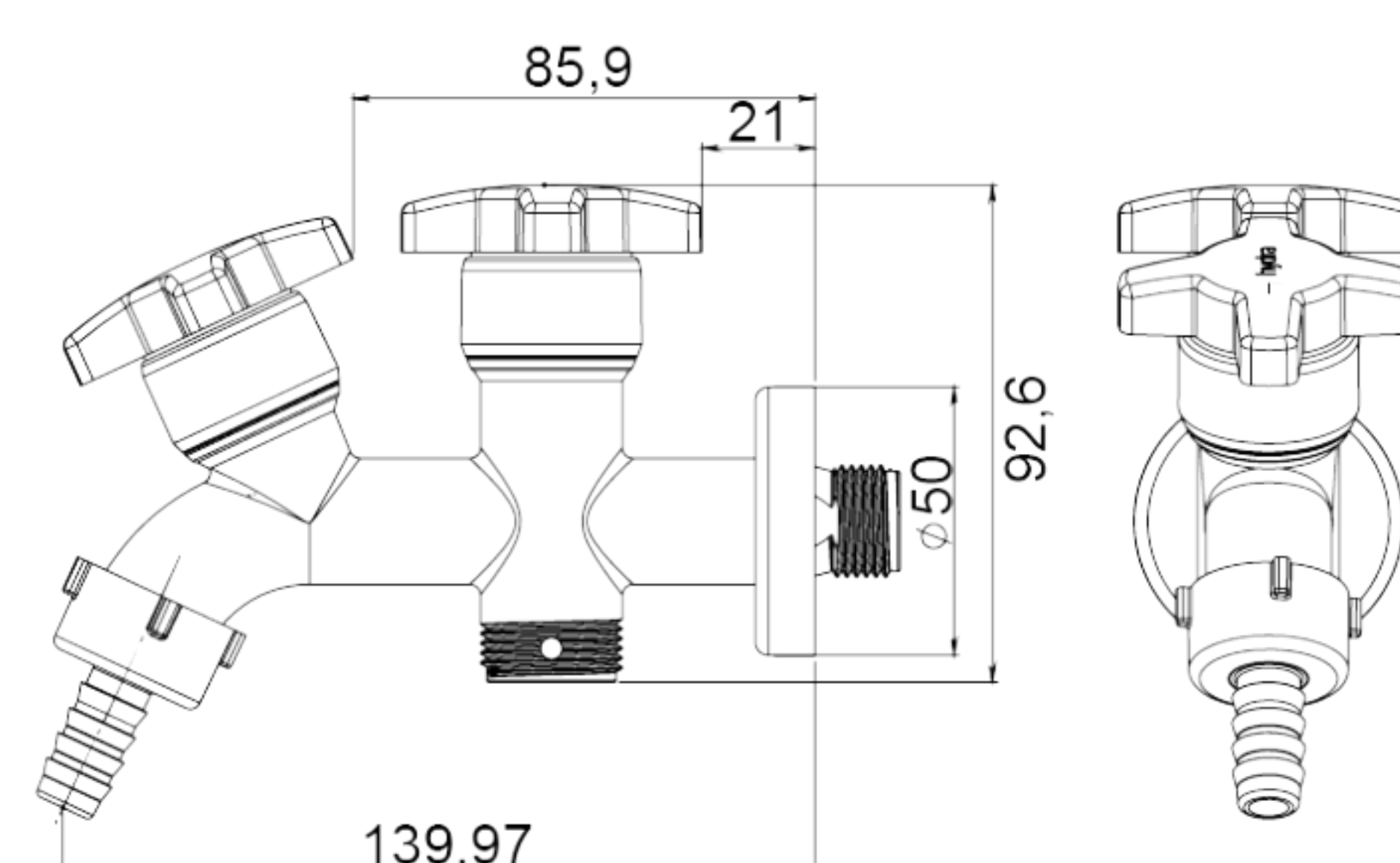
Dupla vedação na haste e no mecanismo, desempenho superior à norma e produzida com componentes de alta qualidade. Tudo isso para garantir alta durabilidade e resistência com a melhor proteção contra vazamentos e quebras.

SEGURANÇA

Tecnologia patenteada com trava de segurança para aumento da resistência - não quebra com o uso do dia-a-dia.

PROTEÇÃO UV

Camada de proteção ultra violeta que preserva as cores por mais tempo.



HydraMax Torneira Tanque/Máquina

CÓDIGO

VOLTAGENS E POTÊNCIAS

Black - 1155.PTHMX	-
Metalizado - 1155.METHMX	-
Branco - 1155.BRHMx	-

ABNT
INMETRO

NBR 10281

TORNEIRA ELETRÔNICA COM PURIFICADOR PURAVITTA

A linha Puravitta chega para revolucionar o mercado de purificadores e torneiras elétricas. É a primeira linha composta por purificador com torneira eletrônica, torneira eletrônica e purificador que unem a praticidade com design slim, moderno e clean. A Torneira Eletrônica com Purificador Puravitta é o primeiro produto 3 em 1 do mercado: Água quente e fria com personalização de cada atividade e água filtrada para consumo sem a necessidade de ter um ponto extra de água.



PRETO



VERMELHO



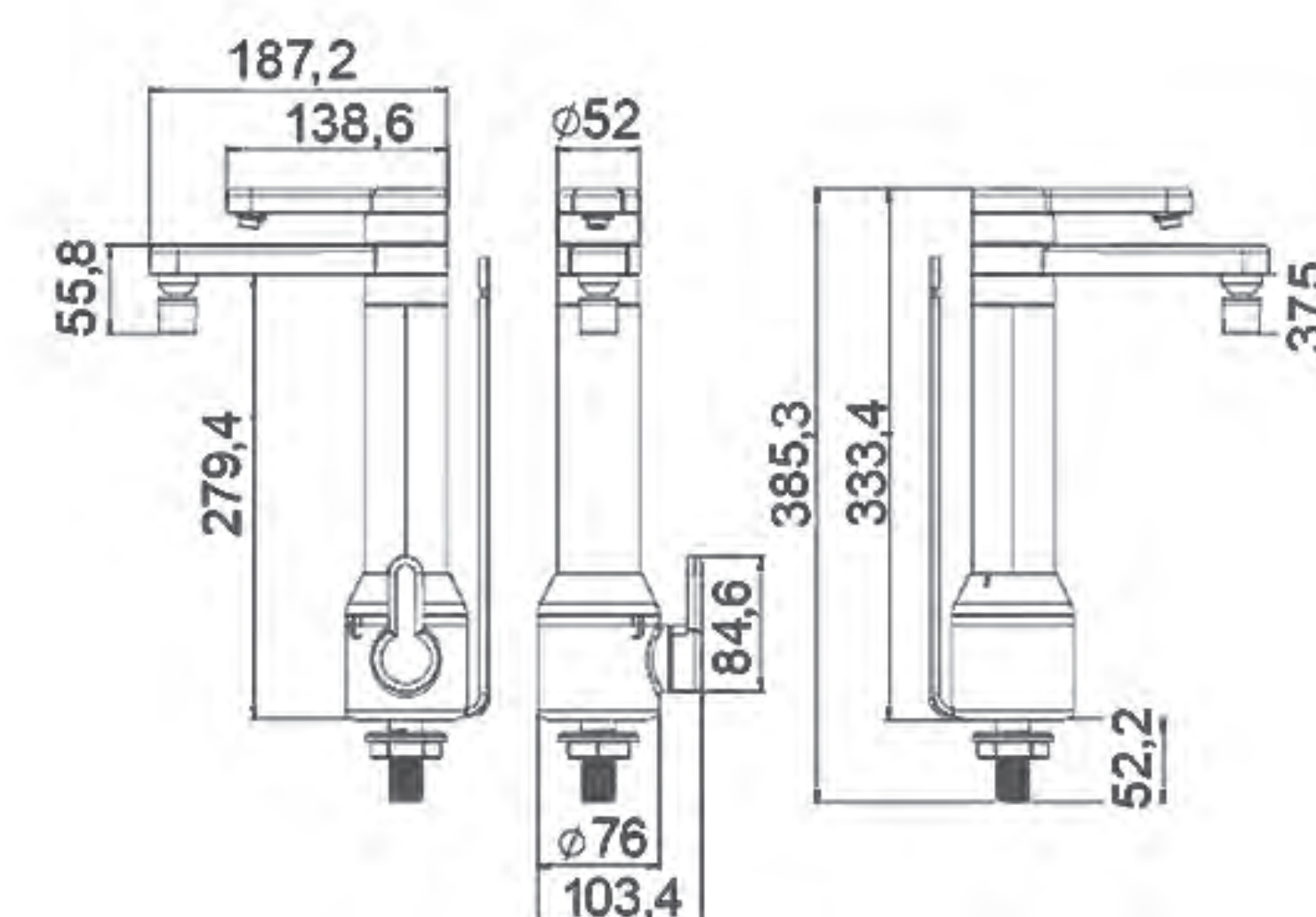
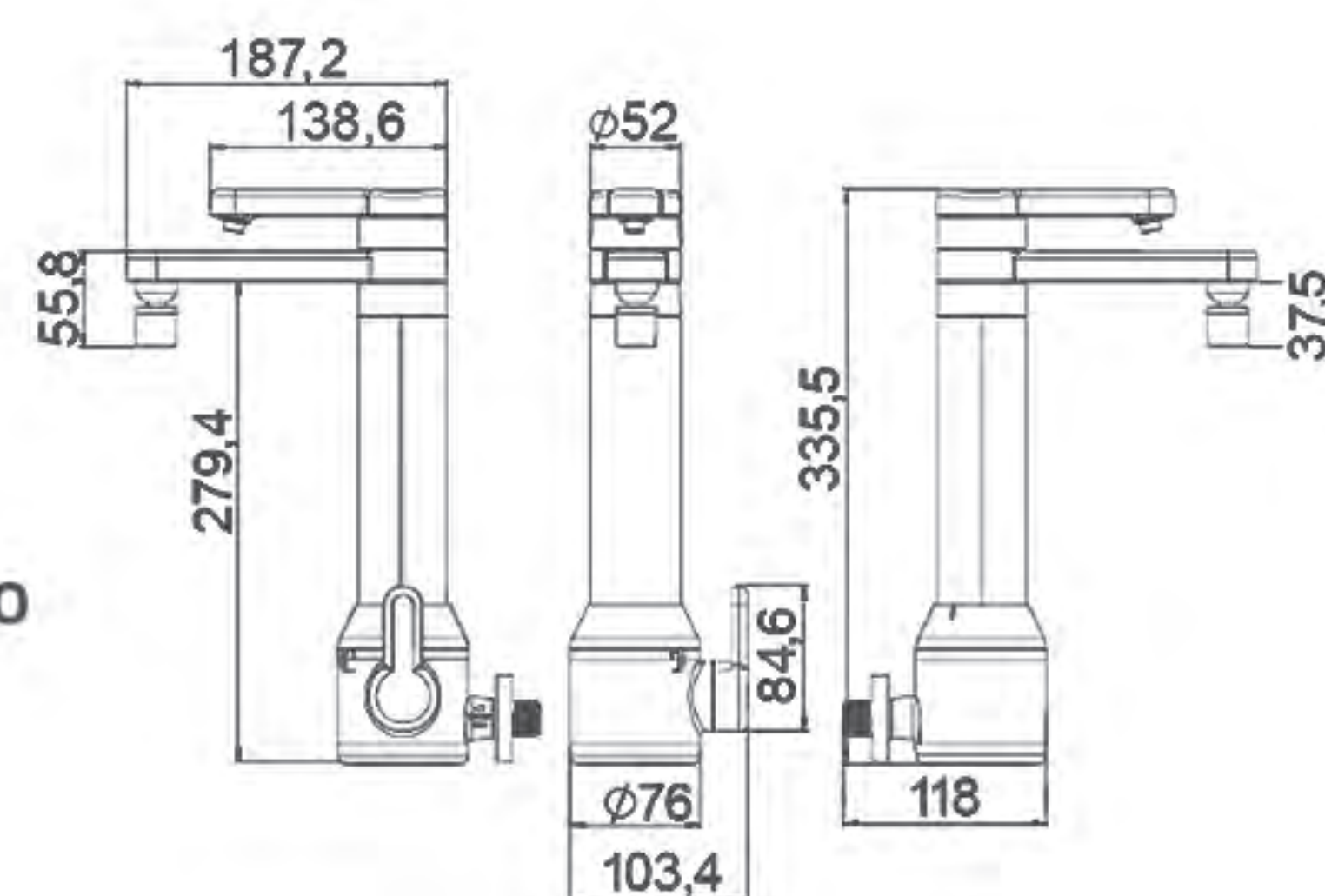
METALIZADO



ELEMENTO FILTRANTE

PAREDE

BANCADA



ÁGUA MAIS SAUDÁVEL

A linha Puravitta garante uma água mais pura, removendo mais de 75% do cloro da água, além de remover resíduos como areia, barro, limo e ferrugem, mantendo o flúor e os sais minerais.

PRATICIDADE E QUALIDADE

A exclusividade de ter em um só produto água quente e fria para realizações das atividades e ainda contar com água filtrada, tudo em um só produto, eliminando a necessidade de ponto extra para instalação do filtro.

SISTEMA ELETRÔNICO

O sistema permite inúmeras possibilidades de ajuste de temperatura, além de alterá-la de forma fácil durante o uso. Além disso ela possui luz de LED permitindo identificar a temperatura da água pela cor.

PAREDE

CÓDIGO

Elemento Filtrante - 3190.CO.003
 Resistência - 3340.CO.227
 Resistência - 3340.CO.226
 Vermelho - TPPV.EF.552VM
 Vermelho - TPPV.EF.551VM
 Metalizado - TPPV.EF.552MT
 Metalizado - TPPV.EF.551MT
 Preto - TPPV.EF.552PT
 Preto - TPPV.EF.551PT
 Branco - TPPV.EF.552BR
 Branco - TPPV.EF.551BR

VOLTAGENS E POTÊNCIAS

-
 5500W 220V
 5500W 127V
 5500W 220V
 5500W 127V
 5500W 220V
 5500W 127V
 5500W 220V
 5500W 127V
 5500W 220V
 5500W 127V
 5500W 220V
 5500W 127V

BANCADA

Elemento Filtrante - 3190.CO.003
 Resistência - 3340.CO.227
 Resistência - 3340.CO.226
 Vermelho - TBPV.EF.552VM
 Vermelho - TBPV.EF.551VM
 Metalizado - TBPV.EF.552MT
 Metalizado - TBPV.EF.551MT
 Preto - TBPV.EF.552PT
 Preto - TBPV.EF.551PT
 Branco - TBPV.EF.552BR
 Branco - TBPV.EF.551BR

-
 5500W 220V
 5500W 127V
 5500W 220V
 5500W 127V
 5500W 220V
 5500W 127V
 5500W 220V
 5500W 127V
 5500W 220V
 5500W 127V
 5500W 220V
 5500W 127V

PURIFICADOR - TORNEIRA ELETRÔNICA

TORNEIRA ELETRÔNICA PURAVITTA

A linha Puravitta chega para revolucionar o mercado de purificadores e torneiras elétricas. É a primeira linha composta por purificador com torneira eletrônica, torneira eletrônica e purificador que unem a praticidade com design slim, moderno e clean. A Torneira Eletrônica Puravitta possui design e tecnologia exclusivos que permitem instalações em diversos ambientes como banheiros e cozinhas gourmets, trazendo muito mais opções e conforto no dia a dia.



SISTEMA ELETRÔNICO

O sistema permite inúmeras possibilidades de ajuste de temperatura, além de alterá-la de forma fácil durante o uso visualizando a temperatura da água pela cor, deixando as atividades mais práticas e confortáveis.

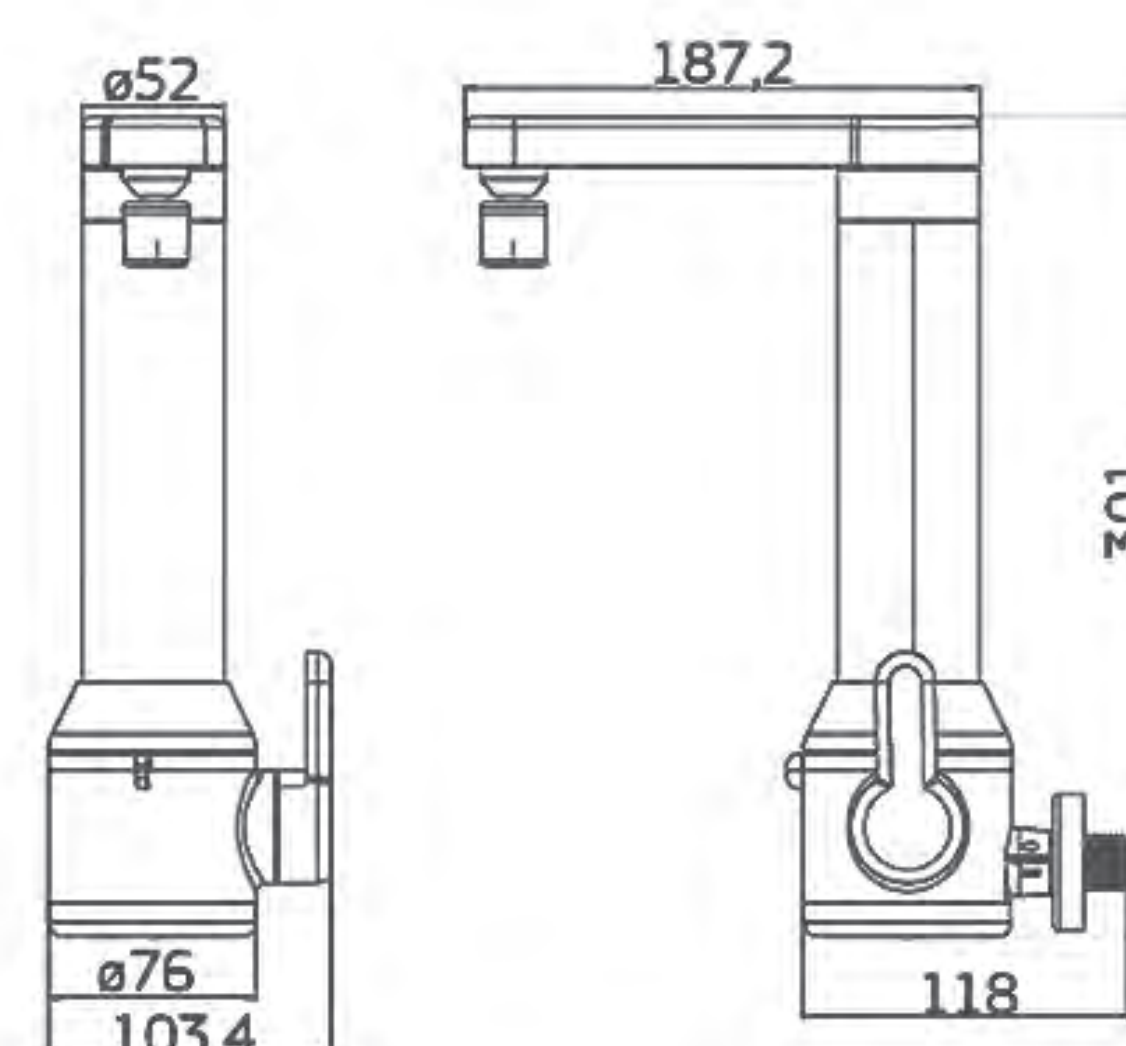
DESIGN

Desenvolvida para trazer beleza e sofisticação, seu design slim e compacto pode ser aplicado em cozinhas, banheiros e nas áreas gourmets.

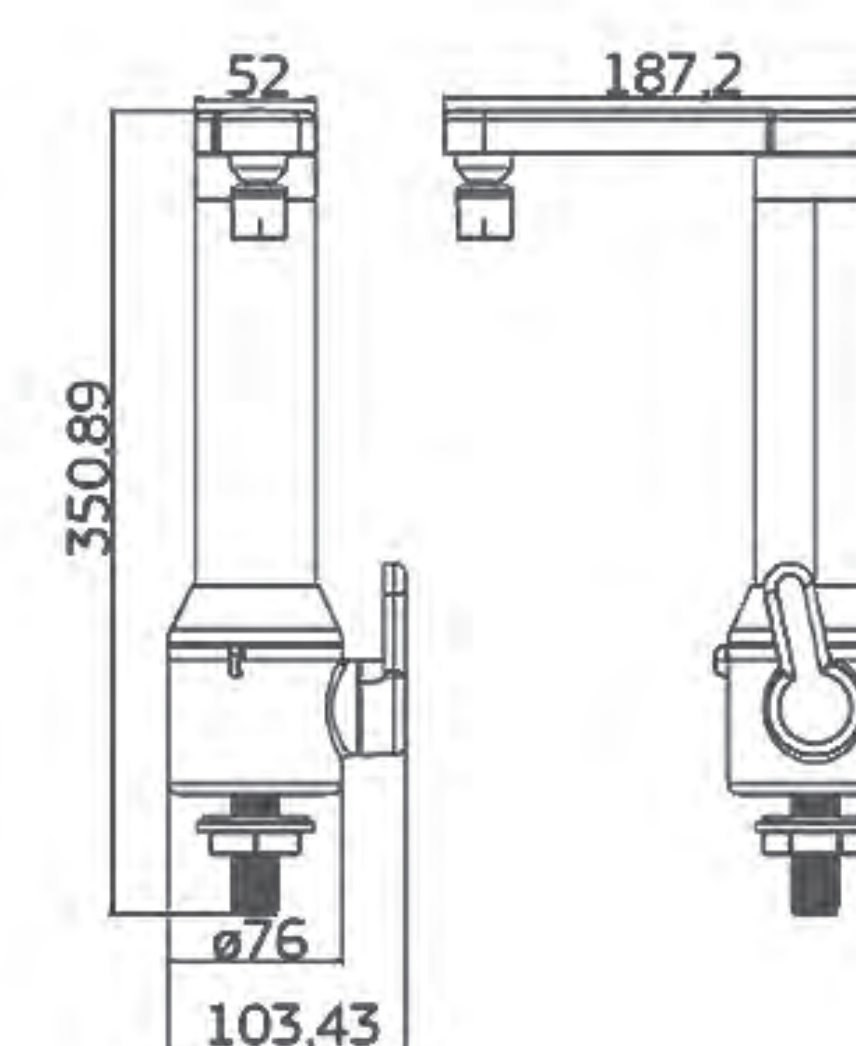
LED INDICATIVO DE TEMPERATURA

Possui luz de LED em seu corpo, que permite identificar e ajustar a temperatura da água pela cor.

PAREDE



BANCADA



PAREDE

CÓDIGO

Resistência - 3340.CO.227
 Resistência - 3340.CO.226
 Vermelho - TPPV.E.552VM
 Vermelho - TPPV.E.551VM
 Metalizado - TPPV.E.552MT
 Metalizado - TPPV.E.551MT
 Preto - TPPV.E.552PT
 Preto - TPPV.E.551PT
 Branco - TPPV.E.552BR
 Branco - TPPV.E.551BR

VOLTAGENS E POTÊNCIAS

5500W 220V
 5500W 127V
 5500W 220V
 5500W 127V
 5500W 220V
 5500W 127V
 5500W 220V
 5500W 127V
 5500W 220V
 5500W 127V

BANCADA

Resistência - 3340.CO.227
 Resistência - 3340.CO.226
 Vermelho - TBPV.E.552VM
 Vermelho - TBPV.E.551VM
 Metalizado - TBPV.E.552MT
 Metalizado - TBPV.E.551MT
 Preto - TBPV.E.552PT
 Preto - TBPV.E.551PT
 Branco - TBPV.E.552BR
 Branco - TBPV.E.551BR

5500W 220V
 5500W 127V
 5500W 220V
 5500W 127V
 5500W 220V
 5500W 127V
 5500W 220V
 5500W 127V
 5500W 220V
 5500W 127V

ABNT
 INMETRO

NBR 16098

dimensões em milímetros

PURIFICADOR PURAVITTA

A linha Puravitta chega para revolucionar o mercado de purificadores e torneiras elétricas. É a primeira linha composta por purificador com torneira eletrônica, torneira eletrônica e purificador que unem a praticidade com design slim, moderno e clean. O purificador Puravitta além de seu design, oferece água mais saudável para as residências que já possuem ponto extra e uma gama de cores que atendem diversos tipos de projetos.



PRETO



VERMEHO



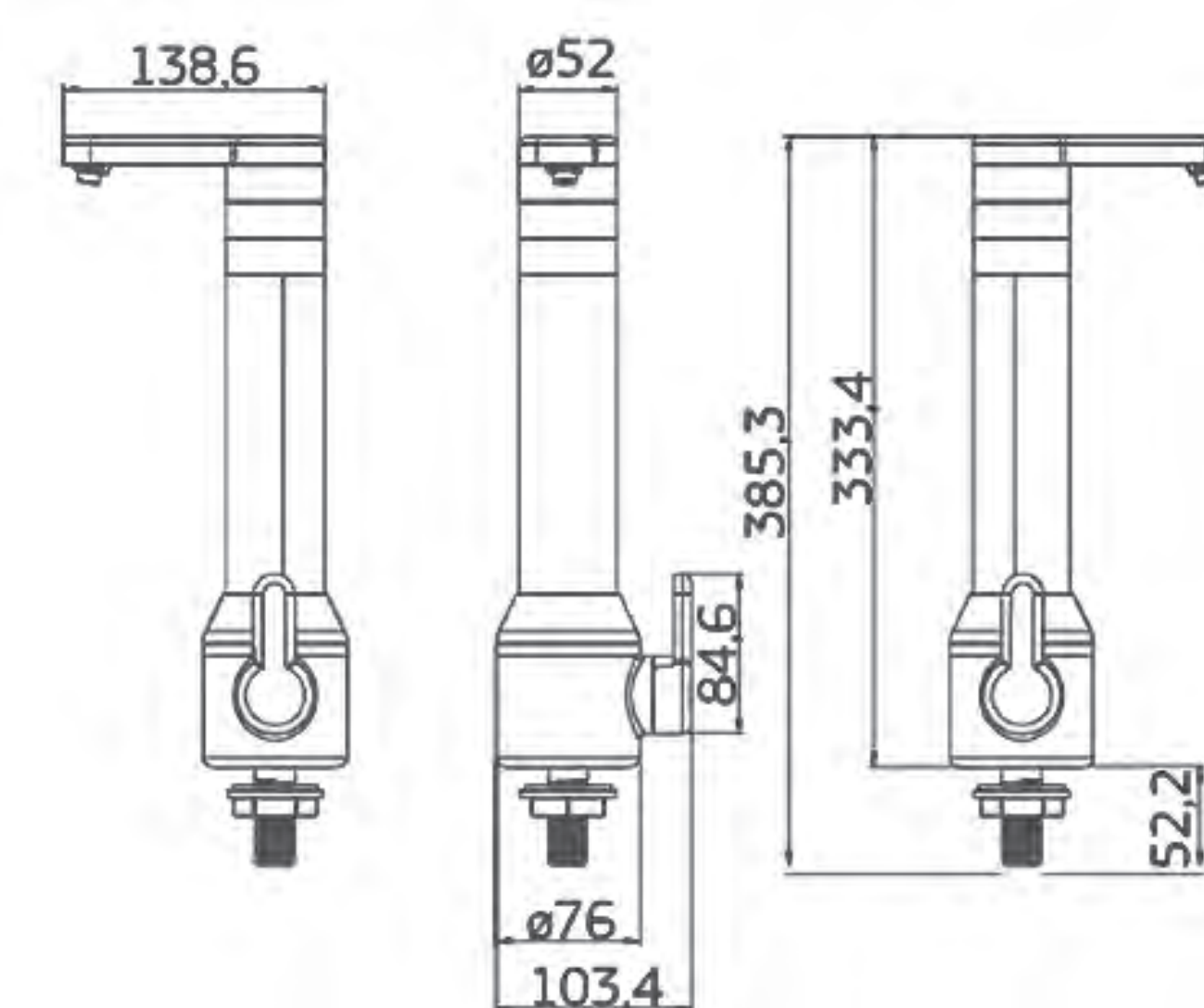
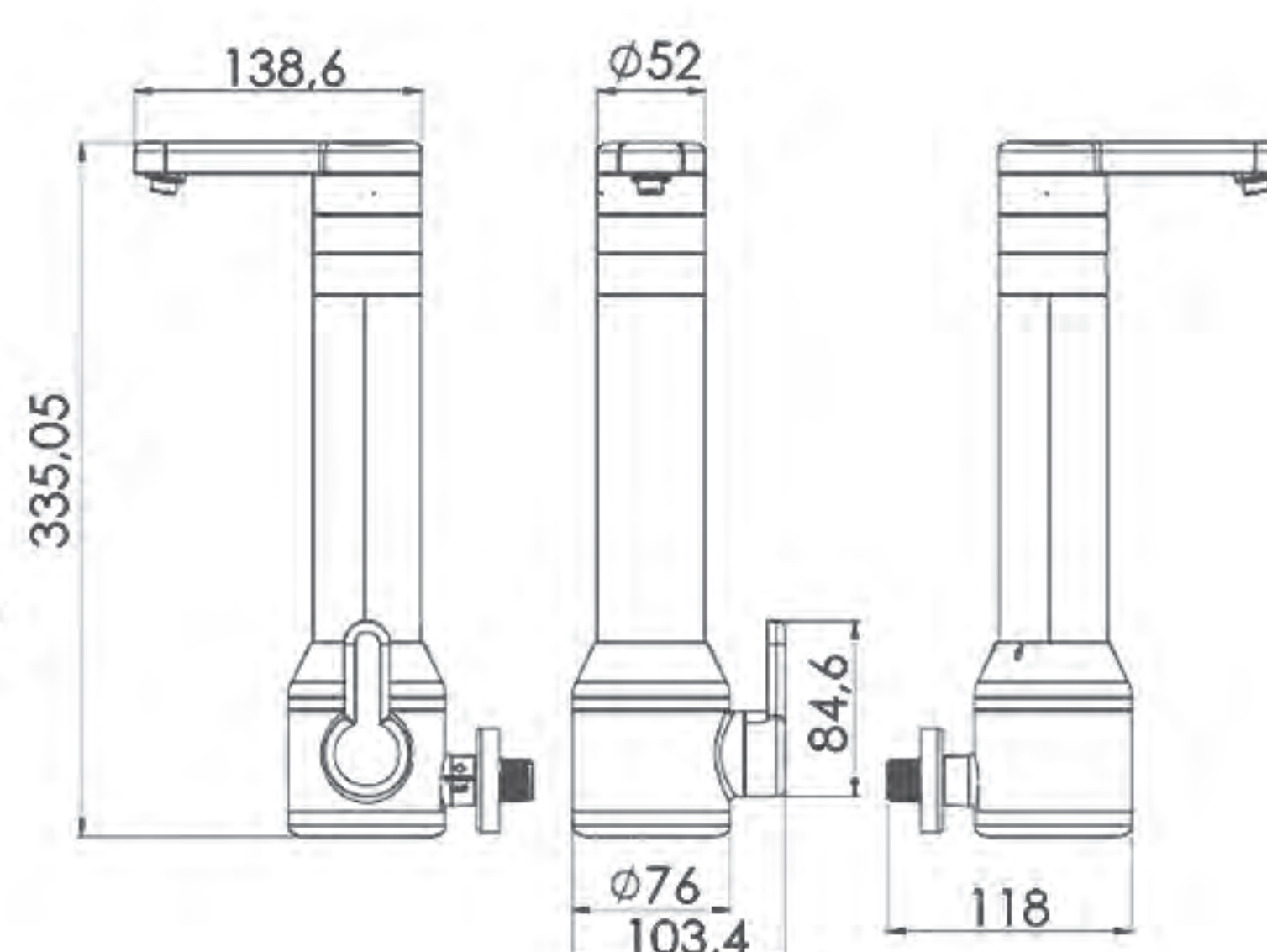
METALIZADO



ELEMENTO FILTRANTE

PAREDE

BANCADA



ÁGUA MAIS SAUDÁVEL

A linha Puravitta garante uma água mais pura, removendo mais de 75% do cloro da água, além de remover resíduos como areia, barro, limo e ferrugem, mantendo o flúor e os sais minerais.

DESIGN

Seu design slim e compacto foi desenvolvido para trazer beleza e sofisticação para diversos estilos.

FÁCIL INSTALAÇÃO

Pode ser instalada direto na parede ou na bancada, basta encaixar o purificador, rosquear e pronto.

PAREDE

CÓDIGO

VOLTAGENS E POTÊNCIAS

Elemento Filtrante - 3190.CO.003
 Vermelho - TPPV.F.VM
 Metalizado - TPPV.F.MT
 Preto - TPPV.F.PT
 Branco - TPPV.F.BR

BANCADA

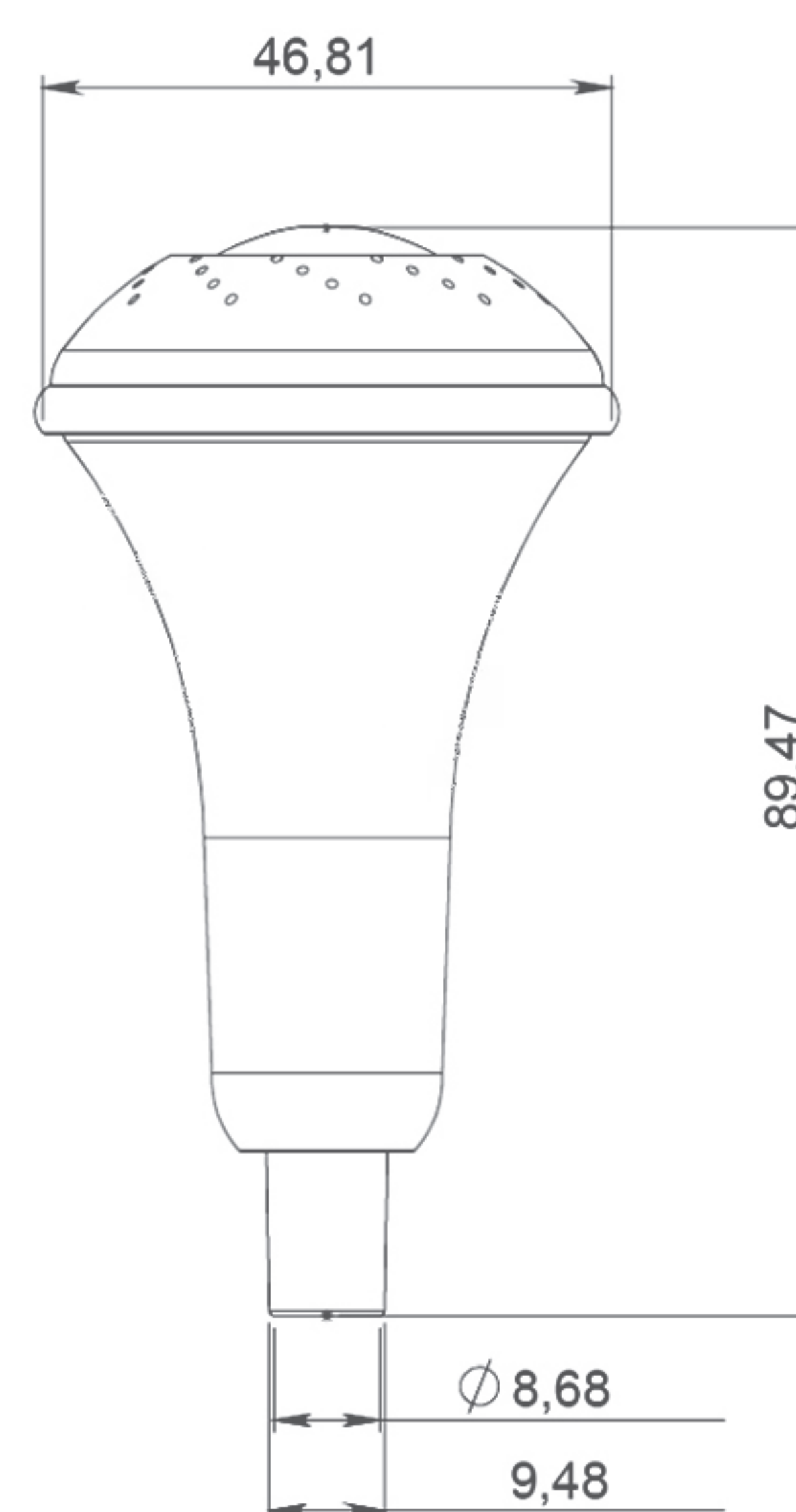
Elemento Filtrante - 3190.CO.003
 Vermelho - TBPV.F.VM
 Metalizado - TBPV.F.MT
 Preto - TBPV.F.PT
 Branco - TBPV.F.BR

ACESSÓRIOS

A linha de acessórios Hydra oferece mais conforto e praticidade para diferentes necessidades e gostos.

DESVIADOR BABY DUCHA TULIPA

A linha de duchas manuais da Hydra oferece conforto para o usuário e facilita o banho das crianças.



MAIS CONFORTO E PRATICIDADE

Ducha manual com mangueira que proporciona conforto para o usuário e maior facilidade para o banho das crianças.

FÁCIL INSTALAÇÃO

Basta engatar a mangueira na ducha, encaixar a ducha manual e fixar o suporte.

CÓDIGO

Desviador Tulipa - 3140.CO.002

VOLTAGENS E POTÊNCIAS

-

ABNT
INMETRO

NBR 16305

ACESSÓRIOS

DESVIADOR BABY DUCHA SOL

A linha de duchas manuais da Hydra oferece conforto para o usuário e facilita o banho das crianças.

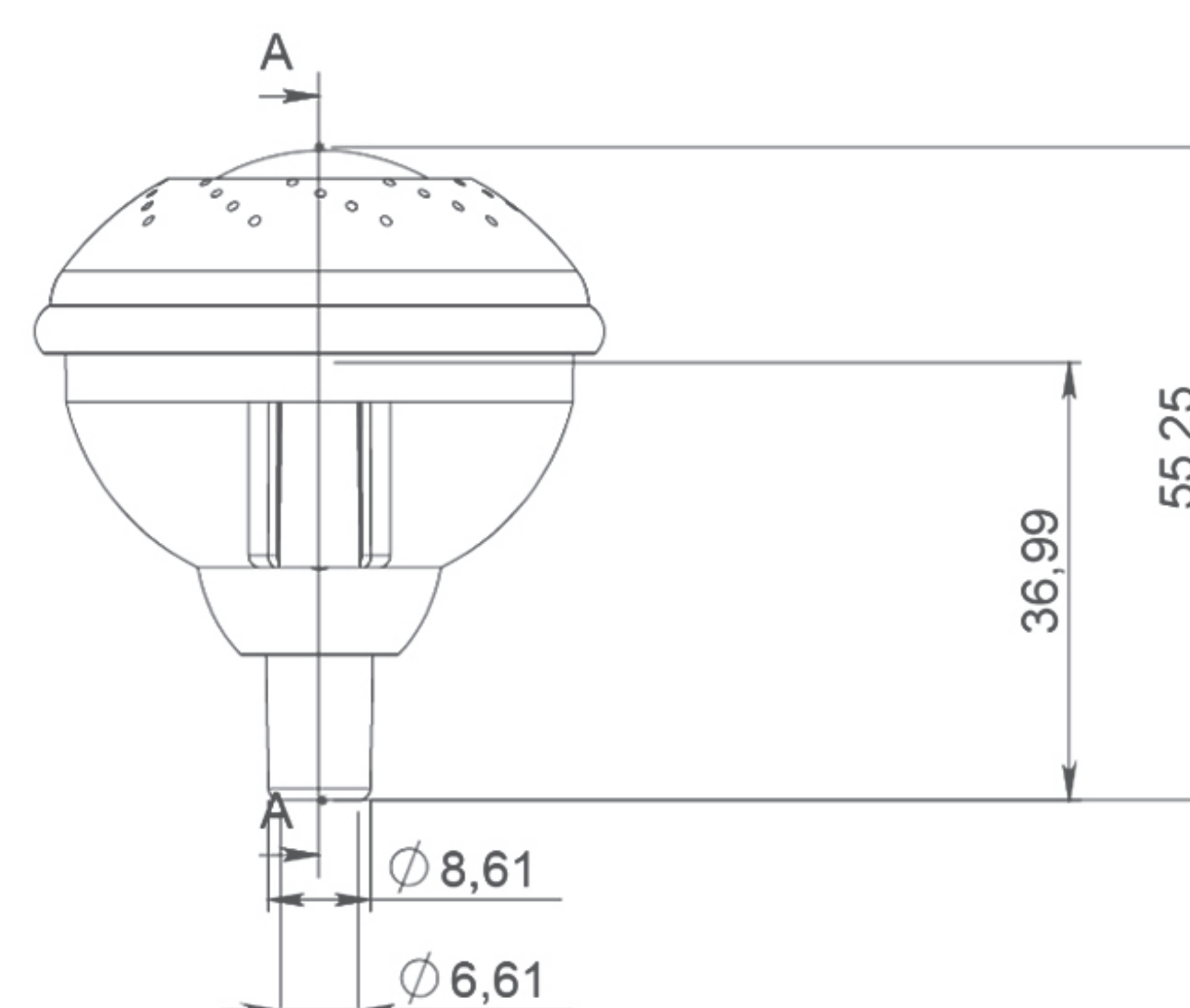


MAIS CONFORTO E PRATICIDADE

Ducha manual com mangueira que proporciona conforto para o usuário e maior facilidade para o banho das crianças.

FÁCIL INSTALAÇÃO

Basta engatar a mangueira na ducha, encaixar a ducha manual e fixar o suporte.



Desviador Baby Ducha Sol

CÓDIGO

Desviador Sol - 3140.CO.001

VOLTAGENS E POTÊNCIAS

-

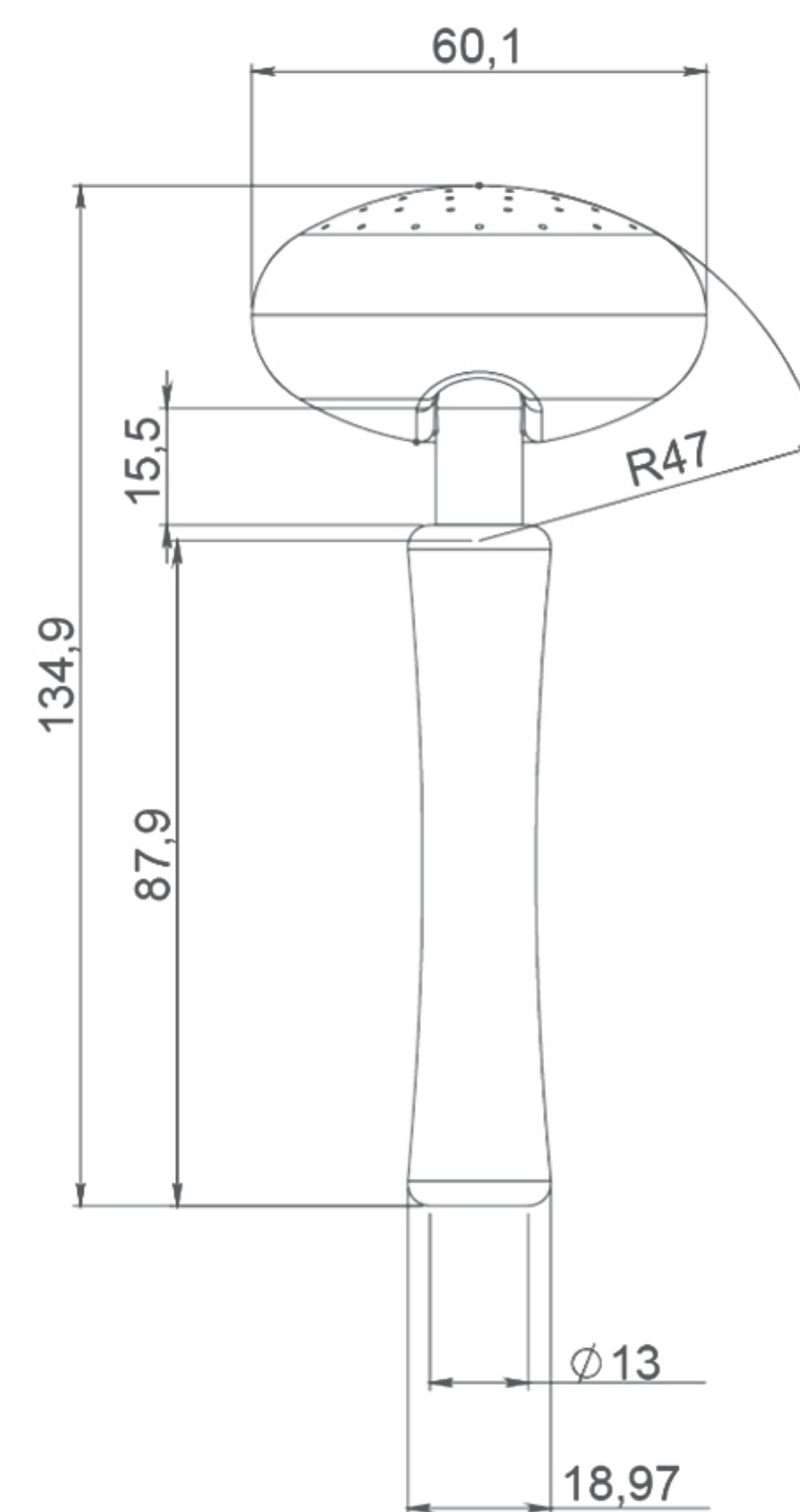
ABNT
INMETRO

NBR 16305

dimensões em milímetros
61

KIT HAND SHOWER

A linha de duchas manuais da Hydra oferece conforto para o usuário e facilita o banho das crianças.



MAIS CONFORTO E PRATICIDADE

Essa ducha manual permite abrir e fechar com uma só mão. É indicada principalmente para utilização para banhos em bebês.

FÁCIL INSTALAÇÃO

Basta engatar a mangueira na ducha, encaixar a ducha manual e fixar o suporte.

CÓDIGO

VOLTAGENS E POTÊNCIAS

Desviador Hand Shower - 3780.CO.001

-

ABNT
INMETRO

NBR 16305

ACESSÓRIOS

CANO (CANOFLEX)

Cano Universal para chuveiros e duchas, tem tamanho ajustável e proporciona versatilidade à sua instalação.



MAIS CONFORTO E PRATICIDADE

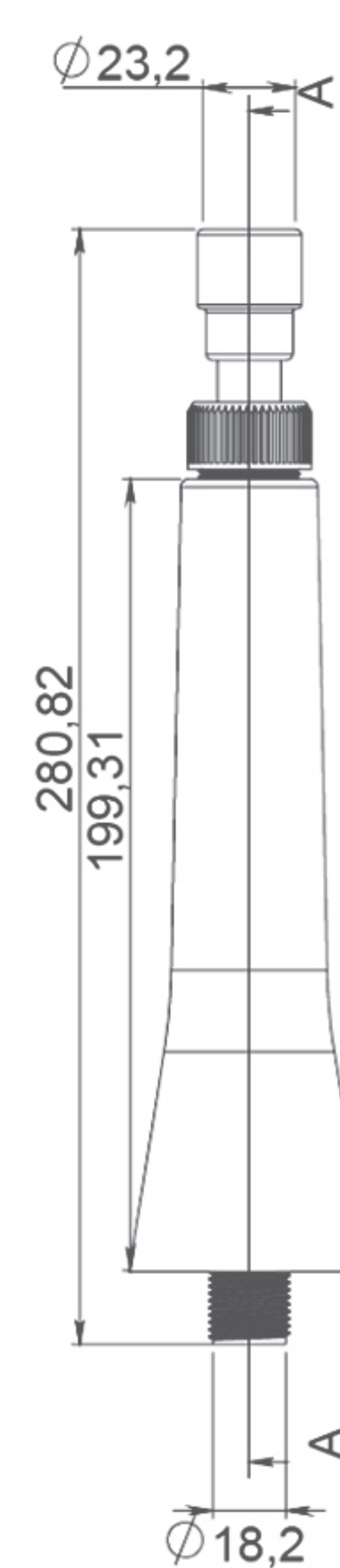
Este cano é extensível, permitindo ajuste de tamanho. Facilita a instalação em ambientes em que a hidráulica está fora do padrão.

UNIVERSAL

Compatível com a maioria das duchas e chuveiros do mercado.

FÁCIL INSTALAÇÃO

Basta encaixar, rosquear e ajustar o tamanho ideal para seu banho.



Cano (Canoflex)

CÓDIGO

Cano - 3480.CO.001

VOLTAGENS E POTÊNCIAS

-

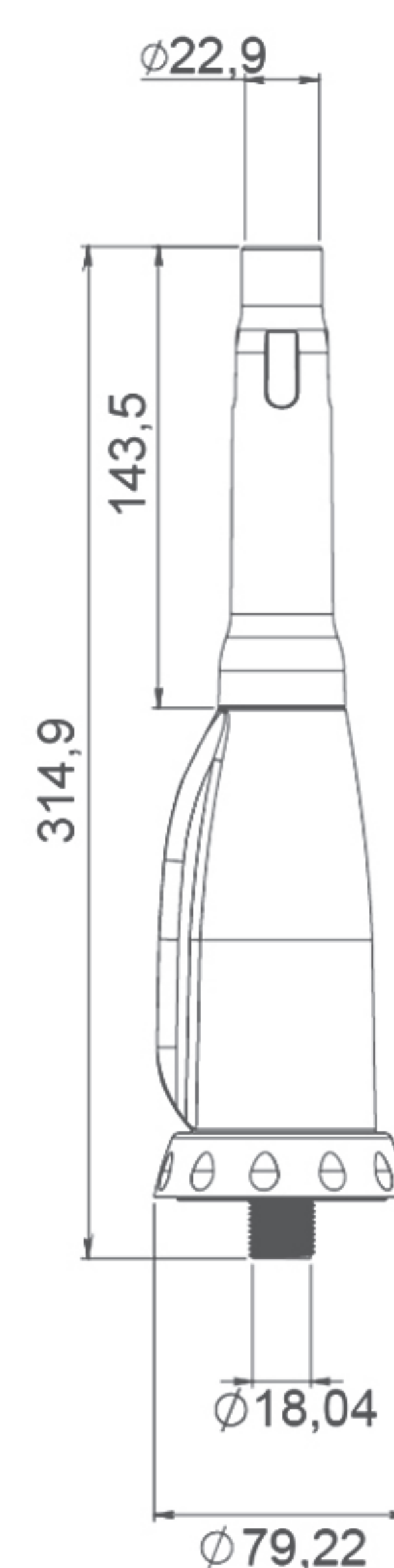
ABNT
INMETRO

NBR 16305

dimensões em milímetros
63

CANO PROLONGADOR

O Cano Prolongador Hydra é universal, proporciona funcionalidade mantendo a distância ideal entre a ducha e a parede do banheiro. Projetado com alojamento para proteção da fiação, ele aumenta a segurança da sua instalação.



MAIS CONFORTO E PRATICIDADE

Permite ajuste com a distância ideal para instalação da sua ducha, além de ocultar os fios, permitindo uma instalação clean.

UNIVERSAL

Compatível com a maioria das duchas e chuveiros do mercado.

FÁCIL INSTALAÇÃO

Basta encaixar, rosquear e ajustar o tamanho ideal para seu banho.

CÓDIGO

Cano prolongador - 3480.CO.010

VOLTAGENS E POTÊNCIAS

-

ABNT
INMETRO

NBR 16305

ACESSÓRIOS

CANO COM TELA FILTRO

O Cano com tela filtro é universal, proporciona funcionalidade mantendo a distância ideal entre a ducha e a parede do banheiro. Projetado com alojamento para proteção da fiação, ele aumenta a segurança da sua instalação, além disso, ele acompanha uma tela de filtragem que evita a passagem de detritos e o entupimento do espalhador.



MAIS CONFORTO E PRATICIDADE

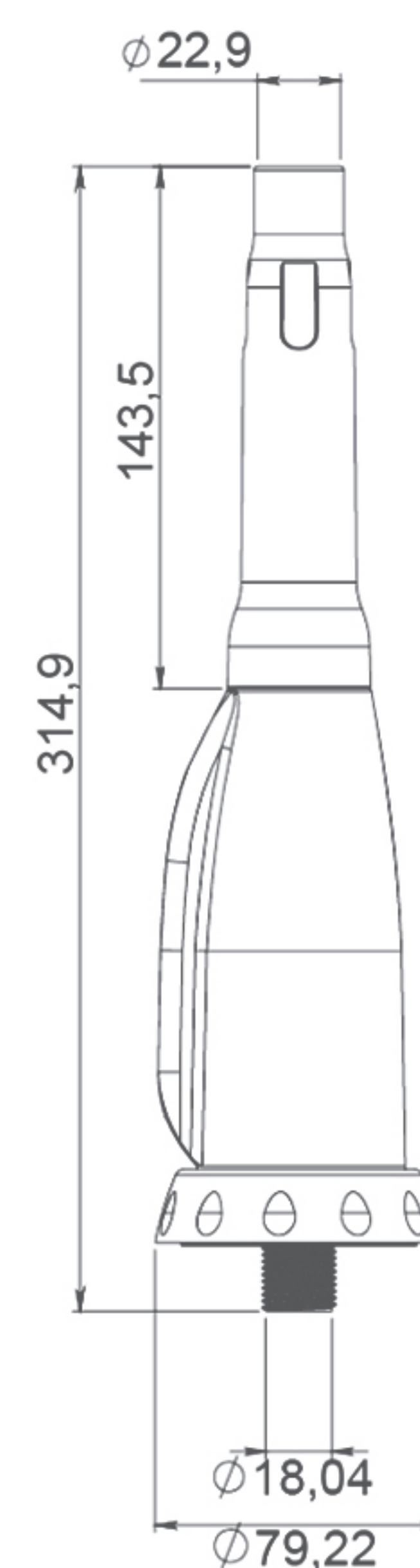
Permite ajuste de distância ideal para instalação da sua ducha e possui uma tela interna que tem ação de filtragem da água, impedindo que a sujeira entupa os furos do espalhador e eliminando problemas de entupimento do aparelho.

UNIVERSAL

Compatível com a maioria das duchas e chuveiros do mercado.

FÁCIL INSTALAÇÃO

Basta encaixar, rosquear e ajustar o tamanho ideal para seu banho.



Cano com Tela Filtro

CÓDIGO

Branco - 3480.CO.008

VOLTAGENS E POTÊNCIAS

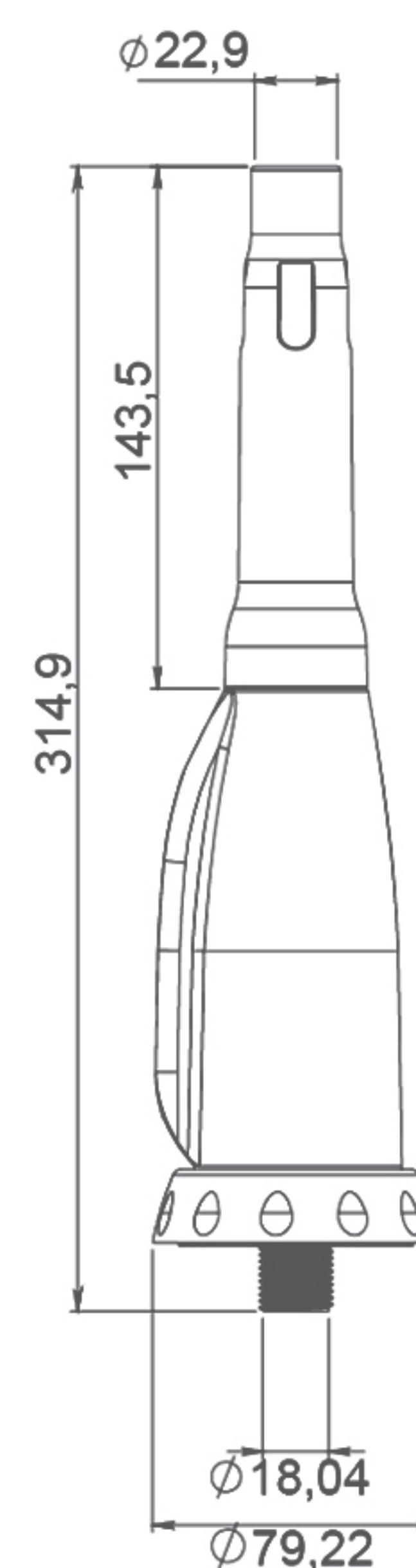
-

ABNT
INMETRO

NBR 16305

CANO HYDRAECO

O Cano HydraEco é universal e possui restritor de vazão que possibilita instalação de duchas em qualquer m.c.a, proporcionando maior economia e praticidade na instalação. Ajuda a manter a distância ideal entre a ducha e a parede. Projetado com alojamento para proteção da fiação, ele aumenta a segurança da sua instalação.



MAIS CONFORTO E PRATICIDADE

Permite ajuste com a distância ideal para instalação da sua ducha, além de ocultar os fios, permitindo uma instalação clean.

UNIVERSAL

Compatível com a maioria das duchas e chuveiros do mercado.

ECONOMIA

O cano HydraEco é universal e possui restritor de vazão que proporciona uma economia de até 9.120 litros de água por mês a depender da ducha instalada e das condições existentes na instalação anterior.

CÓDIGO

Cano HydraEco - 3480.CO.009

VOLTAGENS E POTÊNCIAS

-

ABNT
INMETRO

NBR 16305

SISTEMAS DE DESCARGA

Você escolhe o modelo, o acabamento, as novas cores e até mesmo o controle do fluxo de água evitando o desperdício. As válvulas de descargas Hydra são as mais usadas no país e refletem a confiança e a dedicação da marca há 80 anos.

MECANISMO UNIVERSAL PARA CAIXA ACOPLADA

Conhecida pela combinação perfeita entre tradição e modernidade, a Hydra apresenta o Mecanismo Universal para Caixa Acoplada, solução que une a qualidade reconhecida da marca com a modernidade e a economia de água. Além de ser silencioso, o mecanismo se adapta a qualquer tipo de caixa acoplada e respeita as exigências das normas brasileiras. Funciona perfeitamente em baixa e alta pressão e está disponível nas opções de duplo ou simples acionamento.



 duplo acionamento 3 e 6 litros
 até 60% economia de água

4686.050

KIT CONVERSOR PARA MECANISMO DE DUPLO ACIONAMENTO

- Para alta e baixa pressão (2 a 40 m.c.a - casas e apartamentos).
- Acionamento Hydra Duo: economia de até 60% de água.

 duplo acionamento 3 e 6 litros
 até 60% economia de água

1100.SI.60.01

KIT UNIVERSAL DUPLO ACIONAMENTO PARA CAIXA ACOPLADA

- Para alta e baixa pressão (2 a 40 m.c.a - casas e apartamentos).
- Acionamento Hydra Duo: economia de até 60% de água.

1100.SI.54.01

KIT UNIVERSAL CAIXA DE DESCARGA SIMPLES

- Para alta e baixa pressão (2 a 40 m.c.a - casas e apartamentos).





 duplo acionamento
 3 e 6 litros



 até 60%
 economia de água

1100.SI.59.01
TORRE DE SAÍDA UNIVERSAL COM
DUPLO ACIONAMENTO

- Para alta e baixa pressão (2 a 40 m.c.a - casas e apartamentos).
- Acionamento Hydra Duo: economia de até 60% de água.



 duplo acionamento
 3 e 6 litros



 até 60%
 economia de água

1100.SI.55.01
TORRE DE SAÍDA UNIVERSAL COM
BOTÃO SIMPLES

- Para alta e baixa pressão (2 a 40 m.c.a - casas e apartamentos).

1100.SI.56.01
KIT UNIVERSAL BOTÃO DE DUPLO
ACIONAMENTO

- Para alta e baixa pressão (2 a 40 m.c.a - casas e apartamentos).
- Acionamento Hydra Duo: economia de até 60% de água.

hydra

MECANISMO UNIVERSAL PARA CAIXA ACOPLADA



1100.SI.57.01
KIT UNIVERSAL BOTÃO DE
ACIONAMENTO SIMPLES

- Para alta e baixa pressão (2 a 40 m.c.a -
casas e apartamentos).



1100.SI.58.01
TORRE DE ENTRADA UNIVERSAL
REGULÁVEL

- Para alta e baixa pressão (2 a 40 m.c.a -
casas e apartamentos).



1100.SM.06.01
CONJUNTO DE FIXAÇÃO E VEDAÇÃO

- Para alta e baixa pressão (2 a 40 m.c.a -
casas e apartamentos).

TECNOLOGIA CAIXA DE DESCARGA EMBUTIDA HYDRA

Com design inteligente, as caixas de descarga embutida são a solução para os mais variados tipos de ambientes, principalmente os compactos em que o ganho de espaço é sempre bem-vindo. Versáteis, podem ser utilizadas tanto em casas quanto em apartamentos. São a combinação perfeita de qualidade e inovação, sempre presentes nos produtos Hydra.

Discretas, silenciosas e com diversas opções de acabamento, as caixas de descarga embutida Hydra contam com Tecnologia Hydra Duo: escolha entre descarga parcial ou total, conforme a necessidade, garantindo economia de água de até 60%.

Conheça mais detalhes e veja como essa solução pode contribuir com o seu ambiente.

- Diversas opções de acabamentos.
- Versatilidade: podem ser utilizadas tanto em casas quanto em apartamentos.
- Conforto: sistema de descarga silencioso com proteção acústica.
- Redução de espaço: as caixas possuem profundidade de apenas 12 a 18 cm.
- Acabamento ultrafino: uma das diversas opções possui apenas 8 mm de espessura.
- Resistência e durabilidade: hastes de fixação de aço inox e vedação em silicone.
- Versatilidade: para casas e apartamentos (baixa e alta pressão – 2 a 40 m.c.a.).
- Fácil manutenção: basta desencaixar o acabamento para acessar a caixa dentro da parede.
- Mecanismo de enchimento rápido.
- Garantia de 10 anos.
- Todas as caixas e suportes de instalação para bacias convencionais e suspensas atendem às exigências das normas NBR 15097 – 1, NBR 15097 – 2 e NBR 9050.



2500.CX.EL.AF

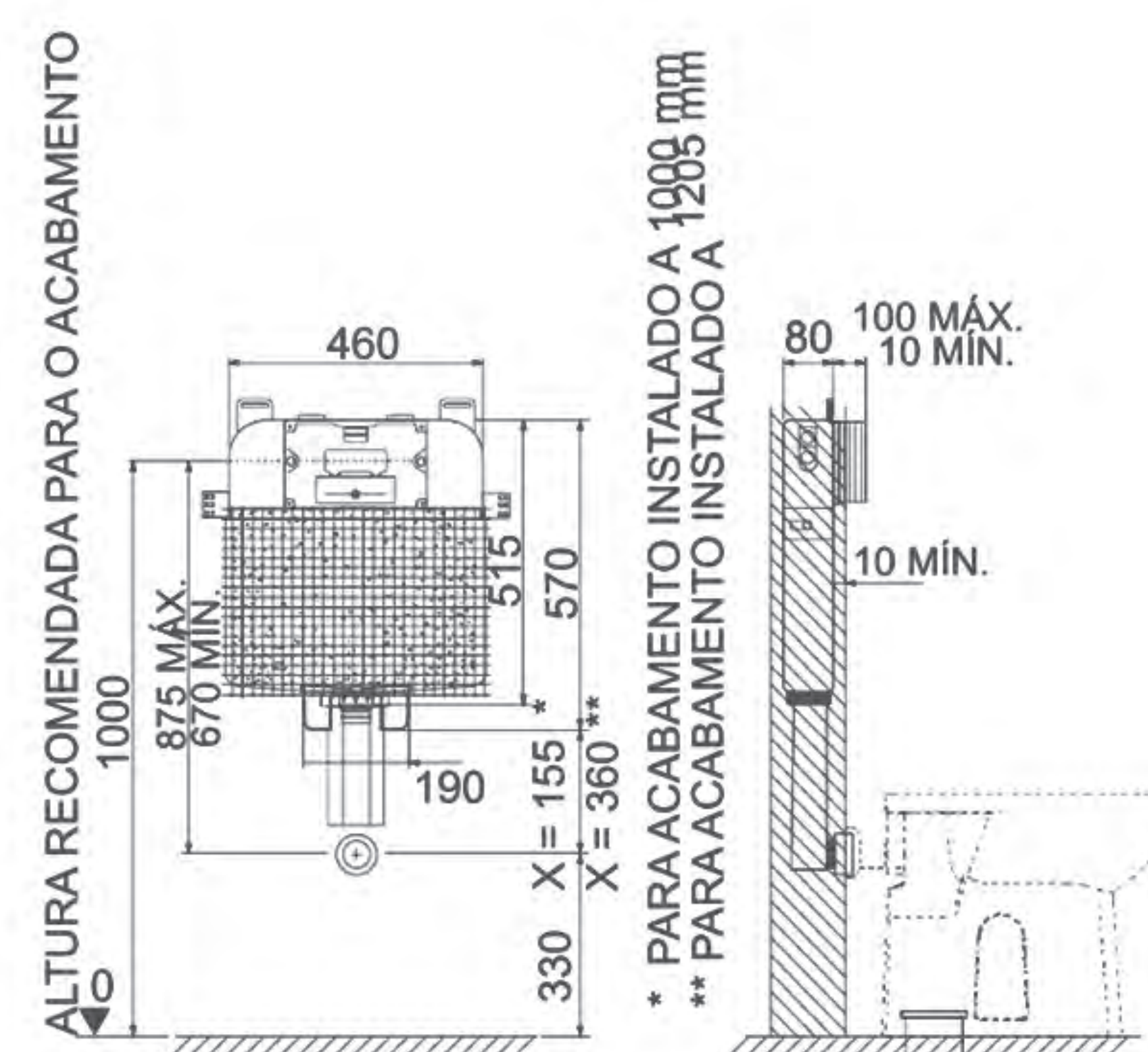
CAIXA DE DESCARGA EMBUTIDA ELETRÔNICA PARA ALVENARIA E DRYWALL PARA BACIA DE PISO

- Exclusivo sistema que permite correção do tubo de saída de água para alinhamento horizontal/vertical em até 2 cm.
- Funcionamento em baixa e alta pressão (2 a 40 m.c.a.).
- Necessário ponto de energia para instalação.
- Acionamento por sensor.

Pressão mínima de funcionamento: 2 m.c.a.

Bitola: entrada 1/2", saída 1 1/2"

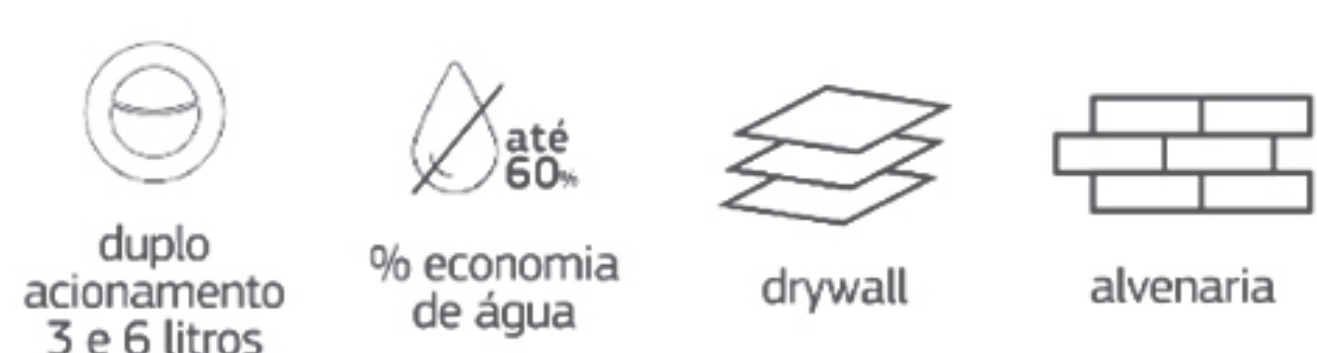
Você pode precisar de:
4900.C.CX.HLX



hydra

CAIXA EMBUTIDA HYDRA

Conhecida pela combinação perfeita entre tradição e modernidade, a Hydra foi buscar inspiração nos seus principais atributos para criar suas novas caixas de descarga embutida. Aliando design, inovação, qualidade e, principalmente, economia de água, elas são a solução para os mais variados projetos. Com diversas opções de acabamento, as caixas de descarga embutida Hydra são ultrafinas, silenciosas, possuem acionamento duplo, operam em baixa e alta pressão e respeitam as exigências das normas brasileiras.



2500.CX.MC.AF

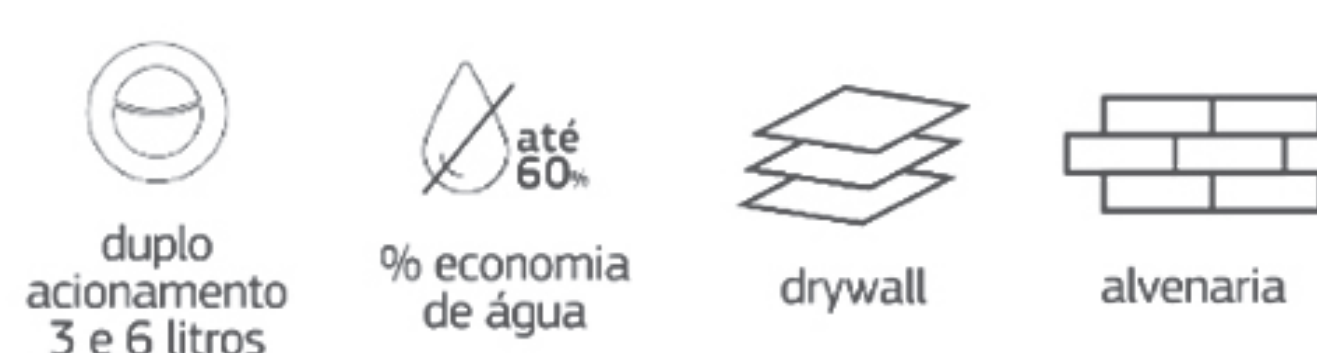
CAIXA DE DESCARGA MECÂNICA EMBUTIDA PARA ALVENARIA E DRYWALL PARA BACIA DE PISO

- Exclusivo sistema que permite correção do tubo de saída de água para alinhamento horizontal/vertical em até 2 cm.
- Funcionamento em baixa e alta pressão (2 a 40 m.c.a.).

Pressão mínima de funcionamento: 2 m.c.a.

Bitola: entrada 1/2", saída 1 1/2"

Você pode precisar de:
4900.C.HPR.DUO, 4900.C.HSL.DUO,
4900.E.HSL.DUO.BR



2500.CX.PN.AF

CAIXA DE DESCARGA PNEUMÁTICA EMBUTIDA PARA ALVENARIA E DRYWALL PARA BACIA DE PISO

- Exclusivo sistema que permite correção do tubo de saída de água para alinhamento horizontal/vertical em até 2 cm.
- Funcionamento em baixa e alta pressão (2 a 40 m.c.a.).

Pressão mínima de funcionamento: 2 m.c.a.

Bitola: entrada 1/2", saída 1 1/2"

Você pode precisar de:
4900.C.HQD.DUO, 4900.E.HQD.DUO.BR,
4900.F.HQD.DUO.PT



2501.CX.MC.AF

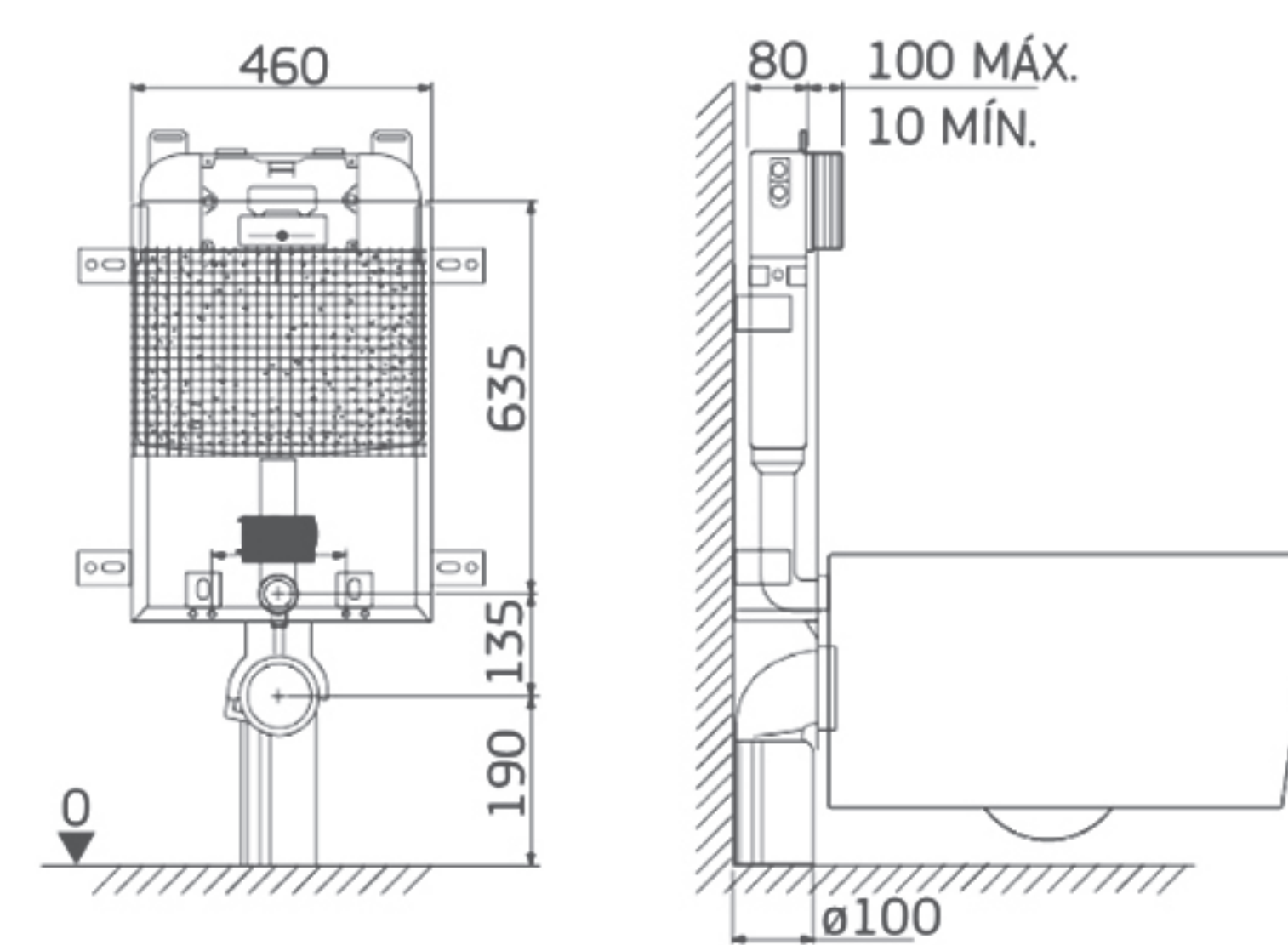
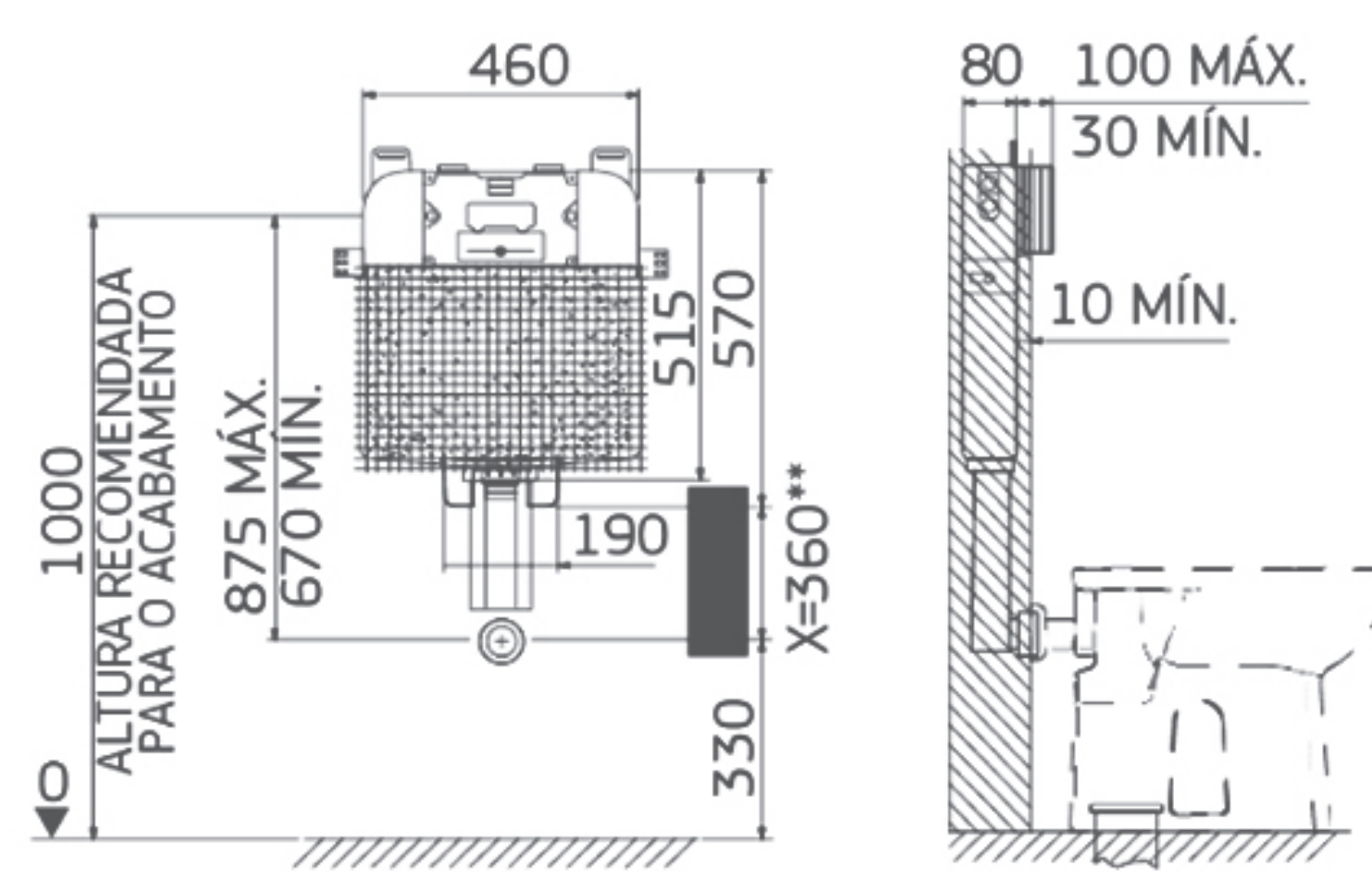
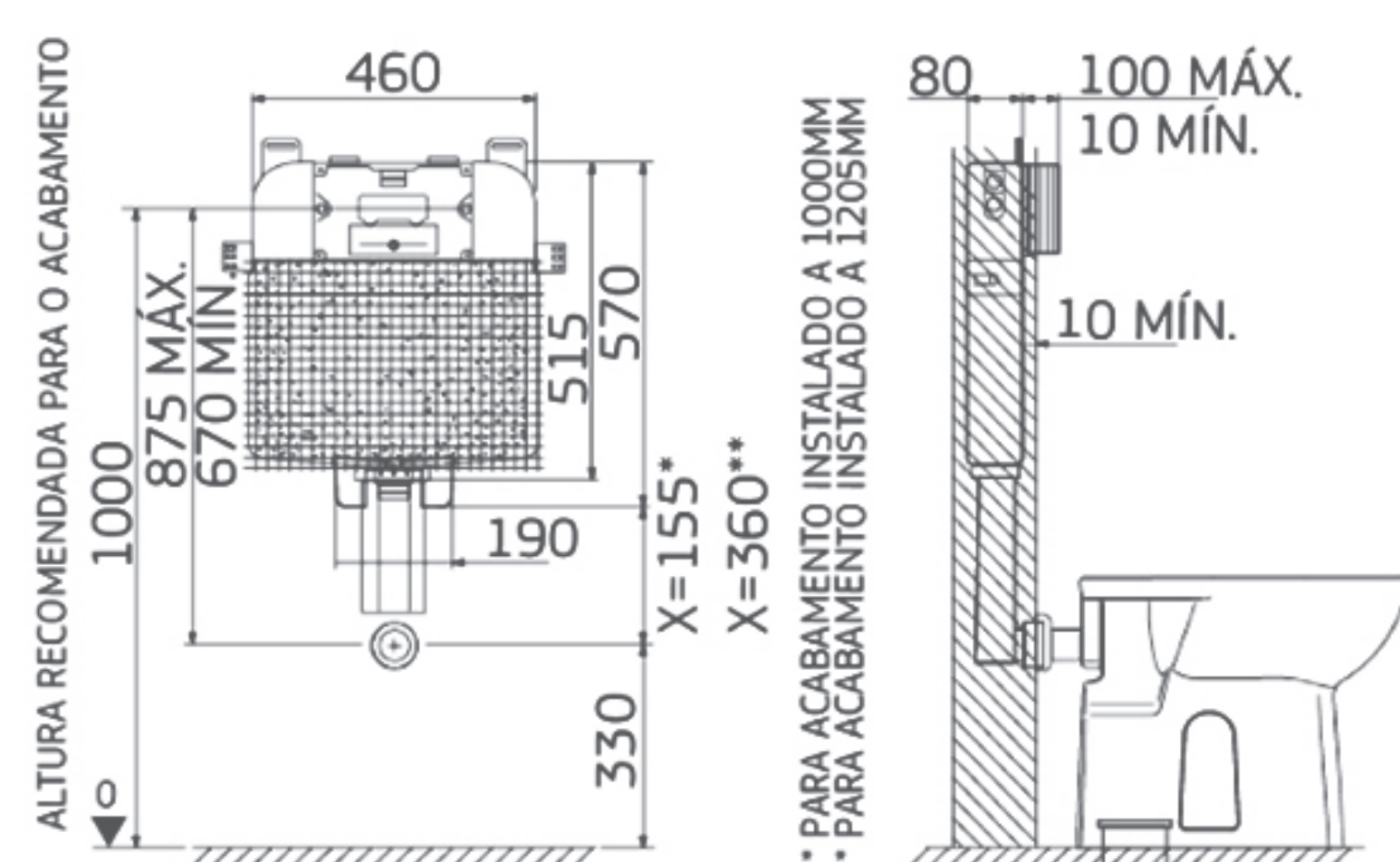
CAIXA DE DESCARGA EMBUTIDA PARA ALVENARIA PARA BACIA SUSPensa

- Em testes realizados conforme a norma ABNT NBR 15097-2, desde que as instalações sejam realizadas conforme as exigências descritas nos folhetos de instalação, as bacias instaladas com caixas 2501 e 2502 suportam até 400 kg.

Pressão mínima de funcionamento: 2 m.c.a.

Bitola: entrada 1/2", saída 1 1/2"

Você pode precisar de:
4900.C.HPR.DUO, 4900.C.HSL.DUO,
4900.E.HSL.DUO.BR



*PARA ACABAMENTO INSTALADO 1000MM
**PARA ACABAMENTO INSTALADO 1205MM



2501.CX.PN.AF

CAIXA DE DESCARGA EMBUTIDA PARA ALVENARIA PARA BACIA SUSPensa

- Em testes realizados conforme a norma ABNT NBR 15097-2, desde que as instalações sejam realizadas conforme as exigências descritas nos folhetos de instalação, as bacias instaladas com caixas 2501 e 2502 suportam até 400 kg.

Pressão mínima de funcionamento: 2 m.c.a.

Bitola: entrada 1/2", saída 1 1/2"

Você pode precisar de:
4900.E.HQD.DUO.BR, 4900.C.HQD.DUO,
4900.E.HQD.DUO.BR, 4900.F.HQD.DUO.PT



2502.CX.MC.AF

CAIXA DE DESCARGA EMBUTIDA PARA DRYWALL PARA BACIA SUSPensa

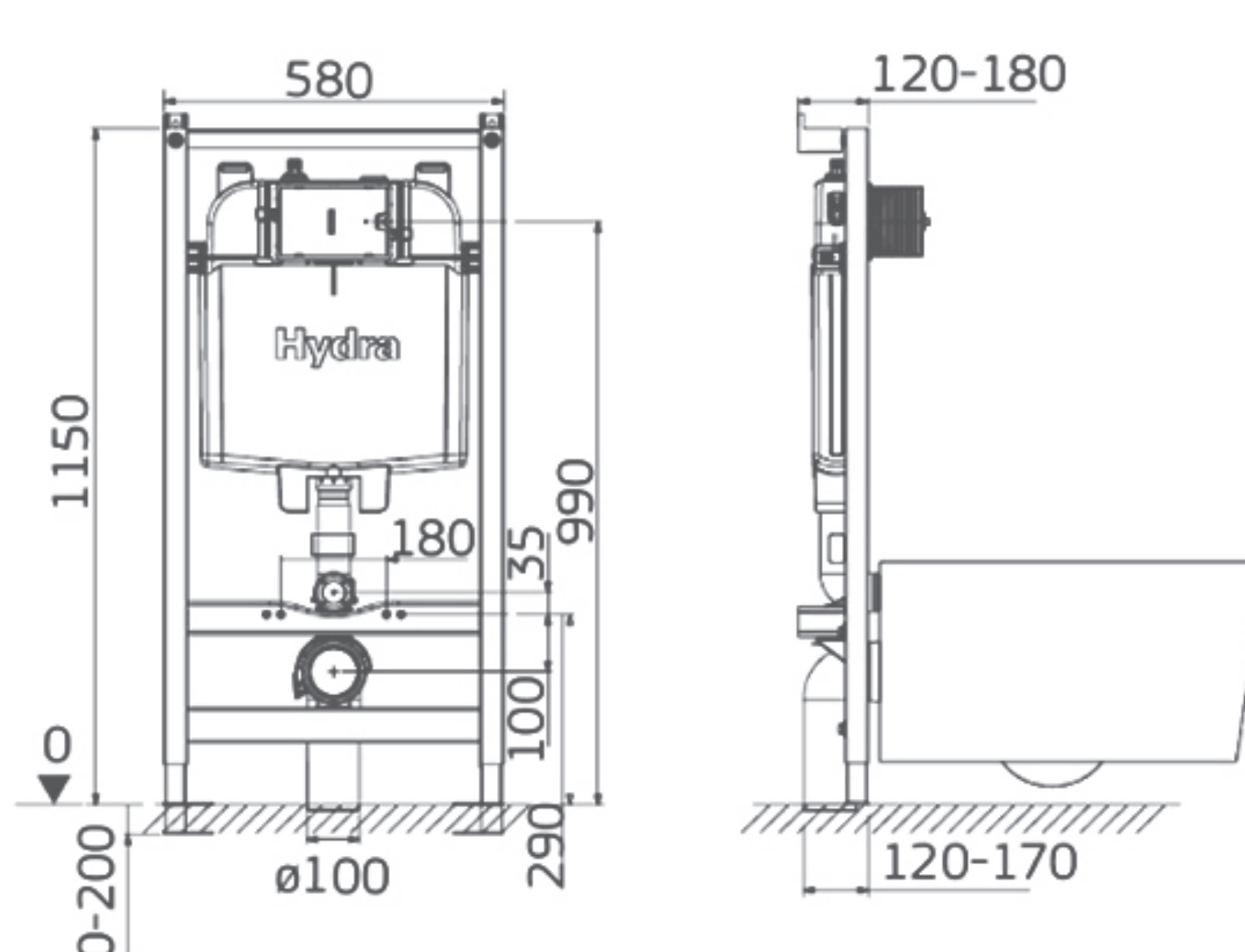
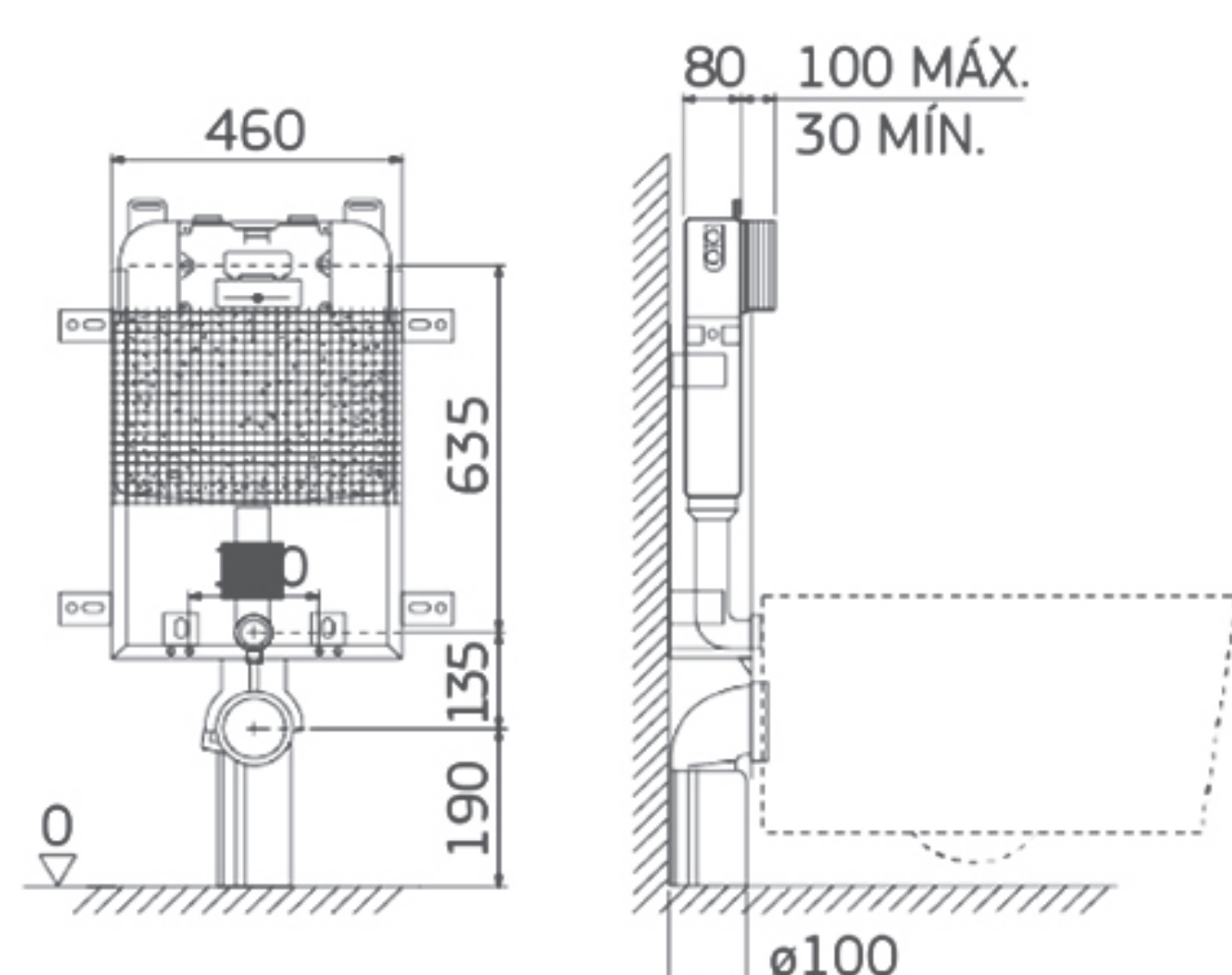
- Em testes realizados conforme a norma ABNT NBR 15097-2, desde que as instalações sejam realizadas conforme as exigências descritas nos folhetos de instalação, as bacias instaladas com caixas 2501 e 2502 suportam até 400 kg. As caixas 2502 possuem um sistema que permite a regulagem do tubo de saída para os casos em que o ponto de esgoto não esteja alinhado com a parede, podendo ser deslocado para frente e para trás com um range de regulagem de até 50 mm.

- Funcionamento em baixa e alta pressão (2 a 40 me.a).
- Fixação no piso e na parede ou somente no piso, utilizando o suporte 1100.SP.134.01.
- Com regulagem de altura (até 200 mm).

Pressão mínima de funcionamento: 2 m.c.a.

Bitola: entrada 1/2", saída 1 1/2"

Você pode precisar de:
4900.C.HPR.DUO, 4900.HSL.DUO,
4900.E.HSL.DUO.BR





duplo
acionamento
3 e 6 litros



até
60%
% economia
de água



drywall

2502.CX.PN.AF

CAIXA DE DESCARGA EMBUTIDA PARA DRYWALL PARA BACIA SUSPensa

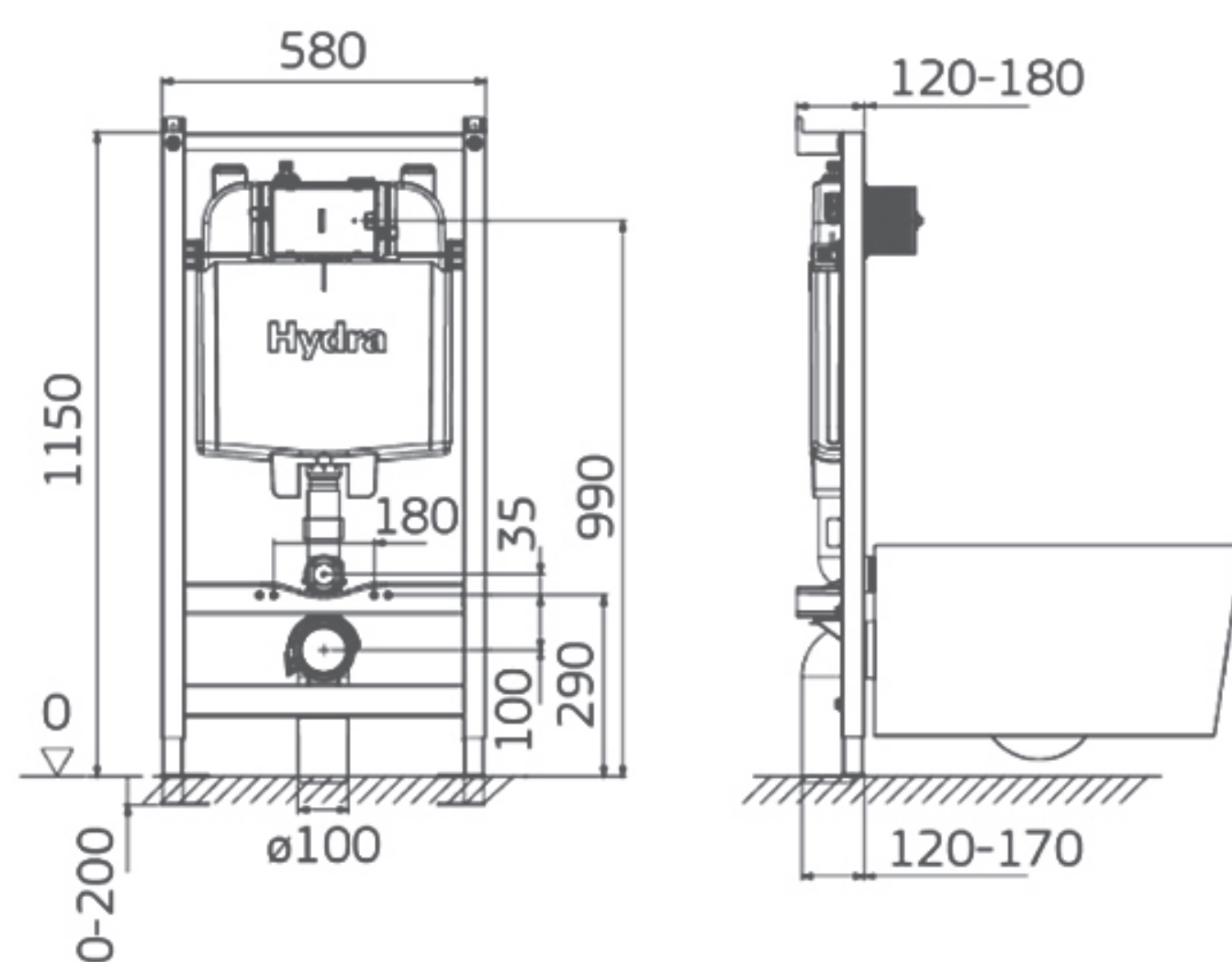
- Em testes realizados conforme a norma ABNT NBR 15097-2, desde que as instalações sejam realizadas conforme as exigências descritas nos folhetos de instalação, as bacias instaladas com caixas 2501 e 2502 suportam até 400 kg. As caixas 2502 possuem um sistema que permite a regulagem do tubo de saída para os casos em que o ponto de esgoto não esteja alinhado com a parede, podendo ser deslocado para frente e para trás com um range de regulagem de até 50 mm.
- Funcionamento em baixa e alta pressão (2 a 40 mca).
- Fixação no piso e na parede ou somente no piso, utilizando o suporte 1100.SP.134.01.
- Com regulagem de altura (até 200 mm).

Pressão mínima de funcionamento: 2 m.c.a.

Bitola: entrada 1/2", saída 1 1/2"

Você pode precisar de:

4900.C.HQD.DUO, 4900.E.HQD.DUO.BR,
4900.F.HQD.DUO.PT





BR

C

 duplo acionamento 3 e 6 litros
 até 60% economia de água

4900.C.HSL.DUO
ACABAMENTO PARA CAIXA DE DESCARGA MECÂNICA

- Compatível com as caixas embutidas 2500.CX.MC.AF, 2501.CX.MC.AF e 2502.CX.MC.AF



C

 duplo acionamento 3 e 6 litros
 hospitais
 uso público
 antivandalismo
 até 60% economia de água

4900.C.HPR.DUO
ACABAMENTO PARA CAIXA DE DESCARGA MECÂNICA

- Compatível com as caixas embutidas 2500.CX.MC.AF, 2501.CX.MC.AF e 2502.CX.MC.AF



FPT

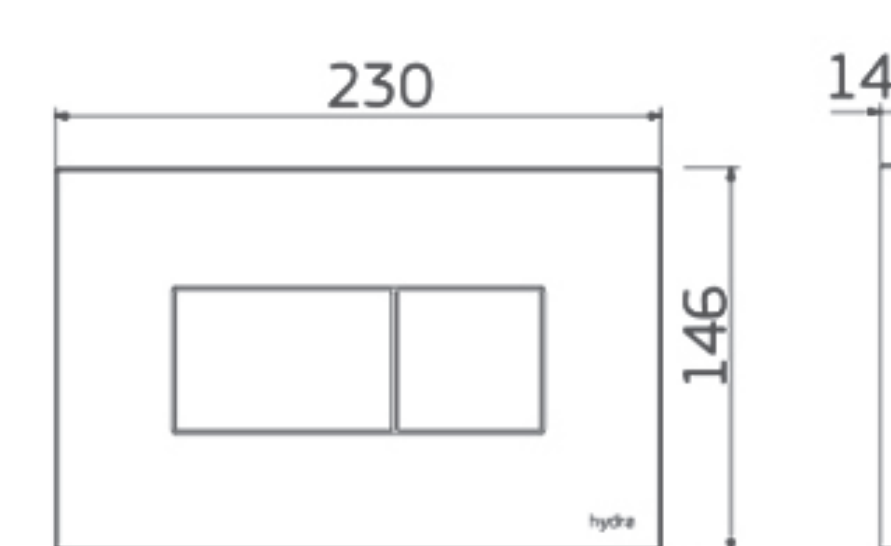
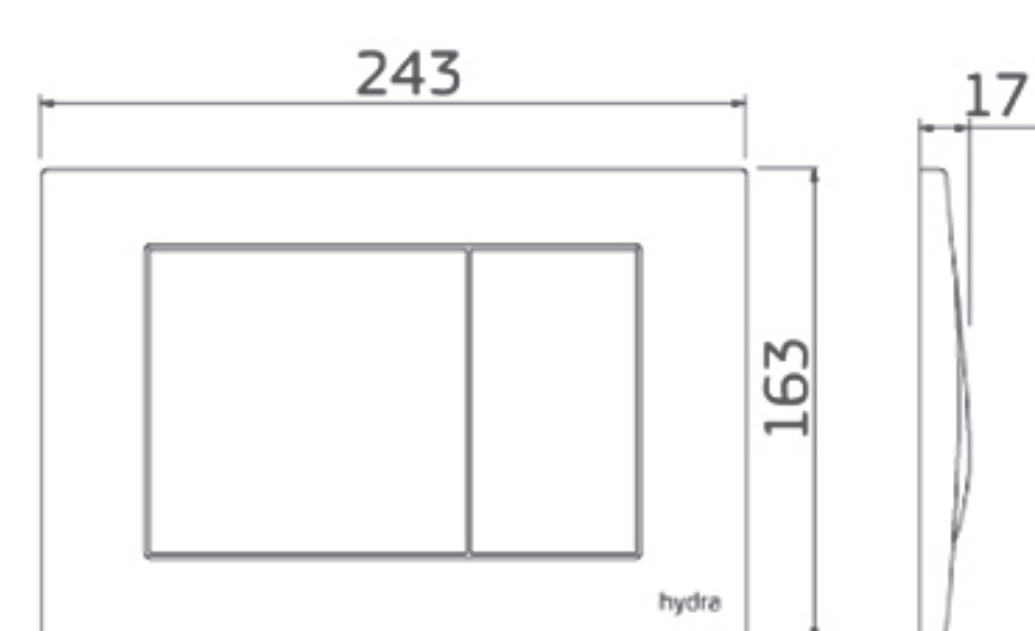
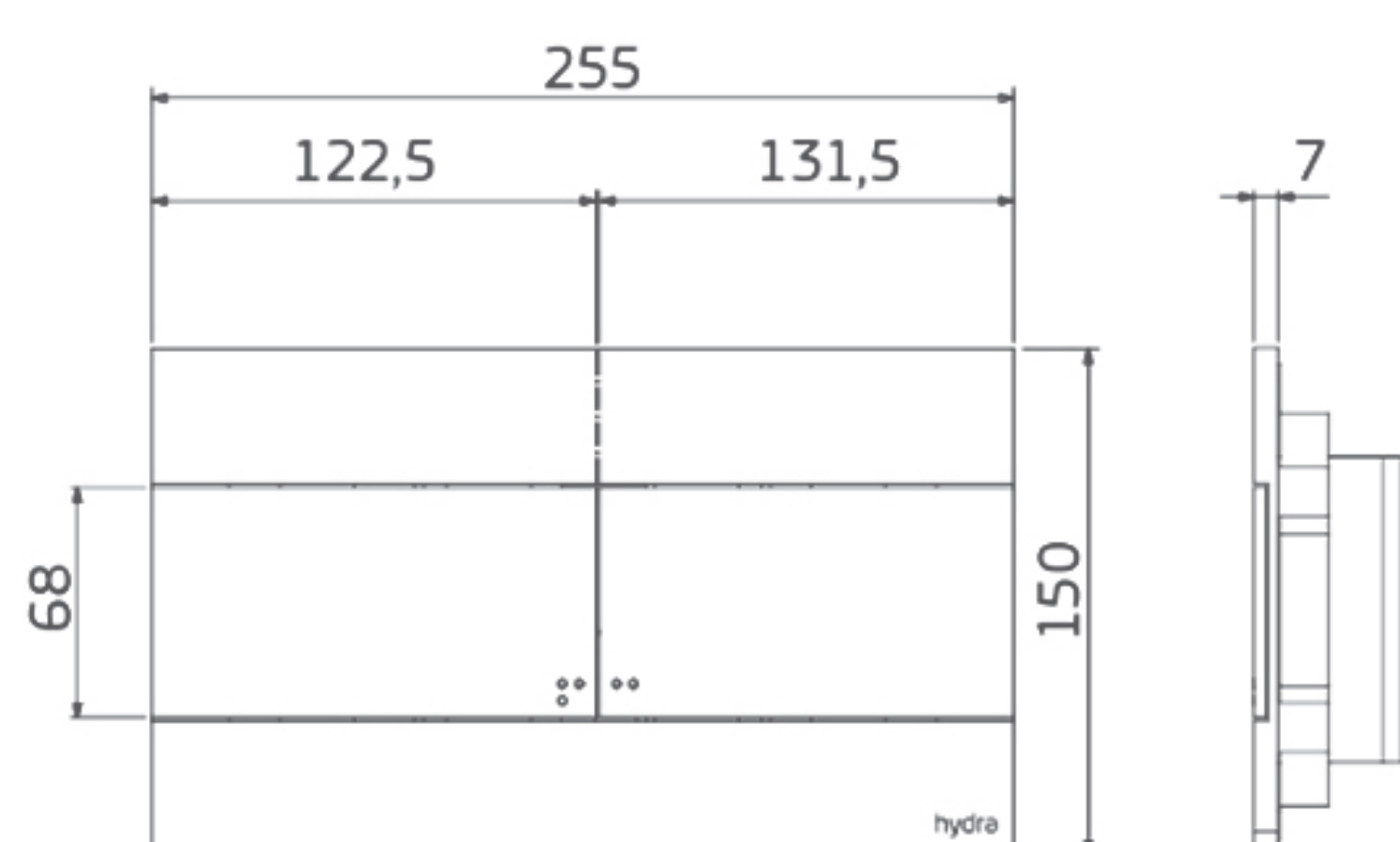
BR

C

 duplo acionamento 3 e 6 litros
 até 60% economia de água

4900.C.HQD.DUO
ACABAMENTO PARA CAIXA DE DESCARGA PNEUMÁTICO

- Compatível com as caixas embutidas 2500.CX.PN.AF, 2501.CX.PN.AF e 2502.CX.PN.AF



Branco.....4900.E.HSL.DUO.BR Cromado.....4900.C.HSL.DUO

Cromado.....4900.C.HPR.DUO

Cromado.....4900.C.HQD.DUO Preto-Fosco4900.F.HQD.DUO.PT Branco.....4900.E.HQD.DUO.BR

CONJUNTOS PARA INSTALAÇÃO

Conhecida pela combinação perfeita entre tradição e modernidade, a Hydra foi buscar inspiração nos seus principais atributos para criar suas novas caixas de descarga embutida. Aliando design, inovação, qualidade e, principalmente, economia de água, elas são a solução para os mais variados projetos. Com diversas opções de acabamento, as caixas de descarga embutida Hydra são ultrafinas, silenciosas, possuem acionamento duplo, operam em baixa e alta pressão e respeitam as exigências das normas brasileiras.



C

4900.C.CX.HLX

ACABAMENTO PARA CAIXA DE DESCARGA EMBUTIDA ELETRÔNICA

- Recomendável utilizar com 2500.CX.EL.AF



1100.SP.134.01

SUPORTE PARA DRYWALL

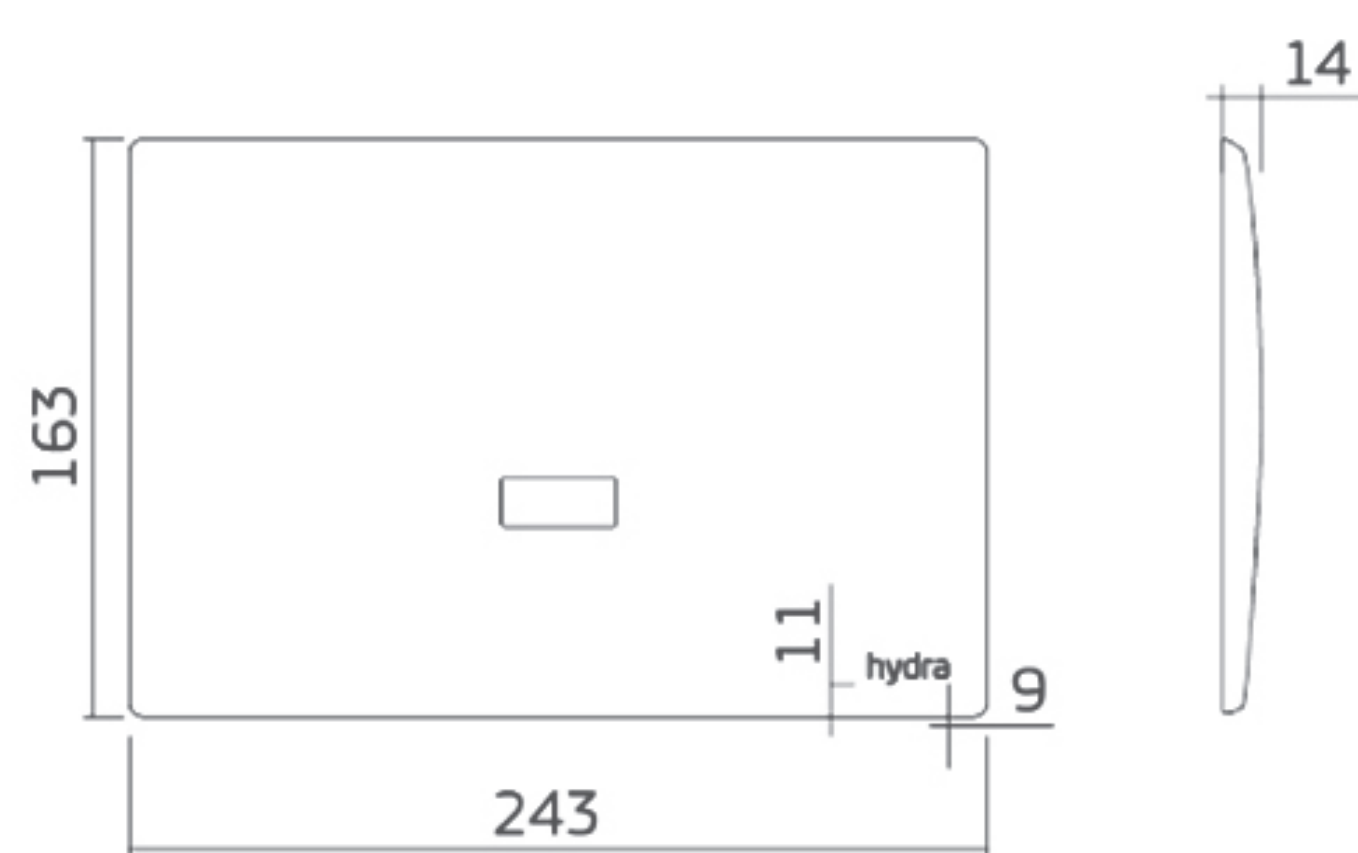
- Permite a fixação da caixa de embutir diretamente no piso, sem a necessidade de uma parede.
- Sempre utilizar com o suporte Hydra 1100.SP.133.01 ou com as caixas de embutir 2502.CX.MC.AF ou 2502.CX.PN.AF.
- Estrutura metálica tubular resistente à corrosão, com pintura epóxi.



1100.SP.135.01

SUPORTE OPCIONAL PARA CAIXA 2501.CX.MC.AF E 2501CX.PN.AF (ALVENARIA)

- Facilita a regulação da altura e o alinhamento na instalação das caixas 2501.CX.MC.AF e 2501.CX.PN.AF, oferecendo maior estabilidade na fixação, quando necessário.



DECA SLIM

Design inovador com espessura de acabamento de apenas 10 mm e acionamento suave.



prêmio

2553.C.112 VÁLVULA DE DESCARGA

- Design inovador com espessura do acabamento de apenas 10 mm e acionamento suave.

Pressão mínima de funcionamento: 2 m.c.a.

Bitola: entrada 1 1/2", saída 1 1/2"

Prêmio iF Design Award 2005

2553.C.114 VÁLVULA DE DESCARGA

- Design inovador com espessura do acabamento de apenas 10 mm e acionamento suave.

Pressão mínima de funcionamento: 2 m.c.a.

Bitola: entrada 1 1/4", saída 1 1/2"

Prêmio iF Design Award 2005



prêmio



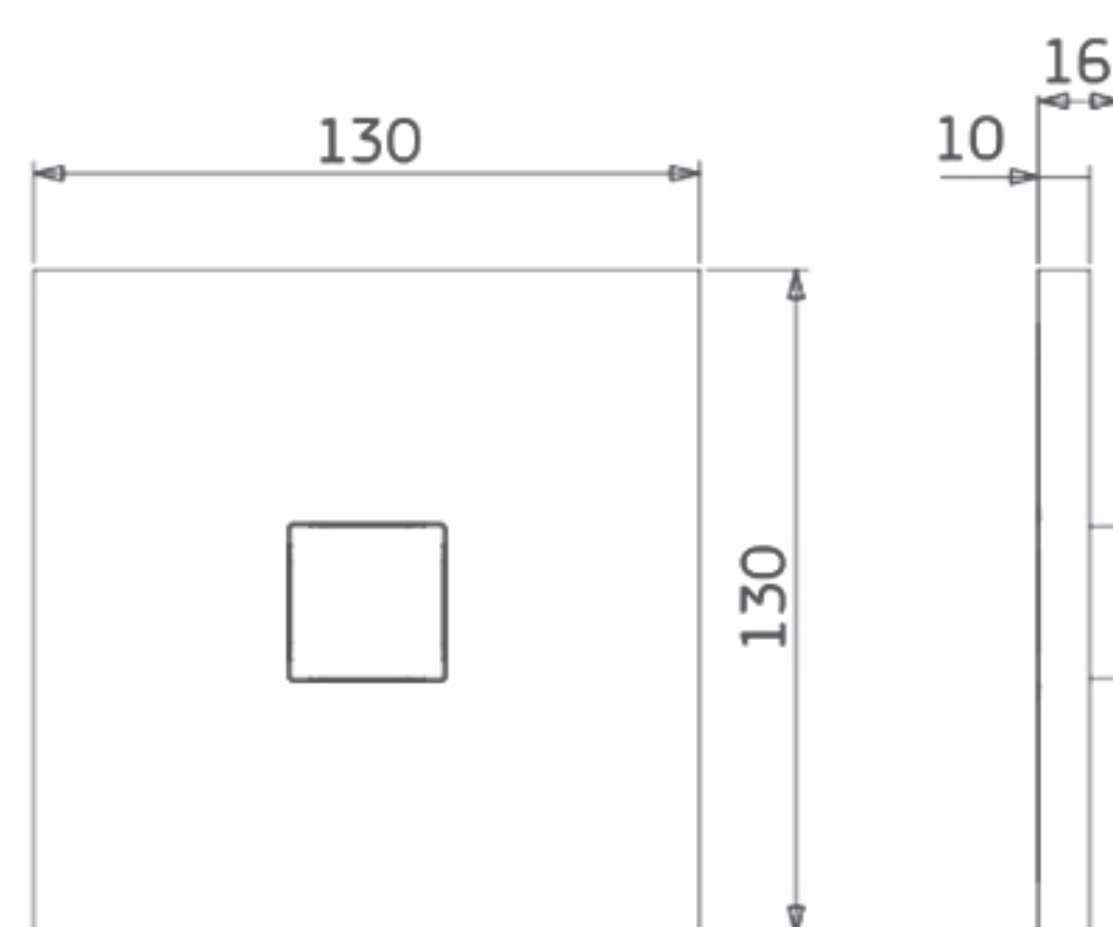
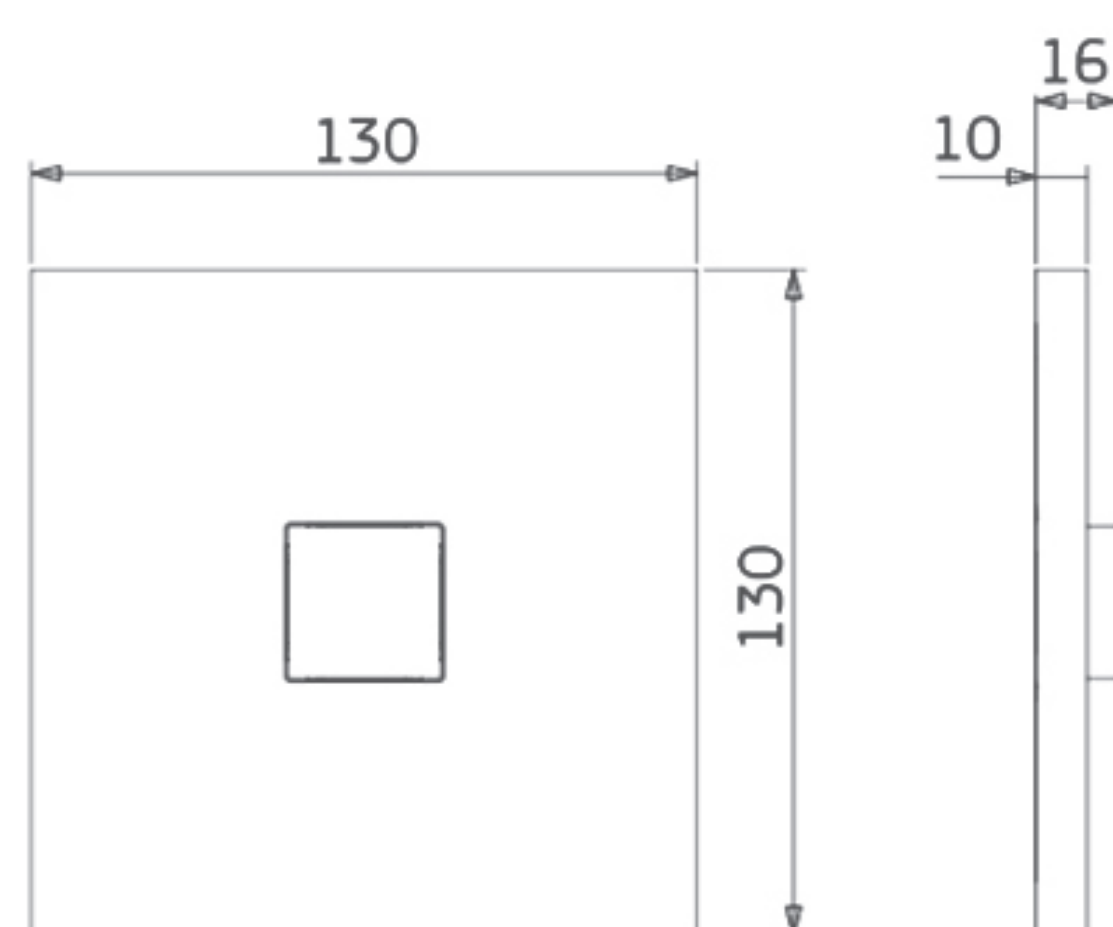
D.coat

4916.075 KIT CONVERSOR HYDRA MAX PARA DECA SLIM

- Design inovador com espessura do acabamento de apenas 10 mm e acionamento suave.

Pressão mínima de funcionamento: 2 m.c.a.

Prêmio iF Design Award 2005



Cromado.....2553.C.112

Gold-Matte..4916.GL.SLM.MT Black-Matte.4916.BL.SLM.MT
Red-Gold....4916.GL.SLM.RD Gold.....4916.GL.SLM

ABNT. NBR15857

HYDRALUX DUO



POSSÍVEIS FORMAS DE UTILIZAÇÃO



1

SISTEMA INTELIGENTE

O tempo de presença ativa a descarga e define: 3 ou 6 litros.



2

VOLUNTÁRIO

Aproxime a mão (não é necessário encostar).



3

MANUAL

Convencional, ao apertar o botão.

TECNOLOGIA, MAIS HIGIENE E PRATICIDADE.

Ter o máximo de eficácia na descarga com o mínimo de interação com o produto é uma combinação higiênica e perfeita para qualquer espaço, principalmente ambientes públicos, onde há grande circulação de pessoas. Dispensar a necessidade de toque para acionar a descarga significa evitar o contato com bactérias, além de mais praticidade e conforto ao usar o banheiro.

Com a missão de criar soluções inovadoras, a Hydra uniu tecnologia e funcionalidade para criar a moderna válvula Hydralux Duo. Com um sensor de ausência que aciona automaticamente a descarga após a utilização e saída do usuário, a Hydralux Duo dispensa totalmente a interação com o produto, tornando o uso mais higiênico além de oferecer uma opção antivandalismo ideal para espaços públicos.

O sistema inteligente libera de 3 a 6 litros de água, dependendo do tempo de permanência durante o uso da bacia, evitando desperdício.

VERSATILIDADE: COM 3 POSSÍVEIS FORMAS DE UTILIZAÇÃO

• SISTEMA INTELIGENTE:

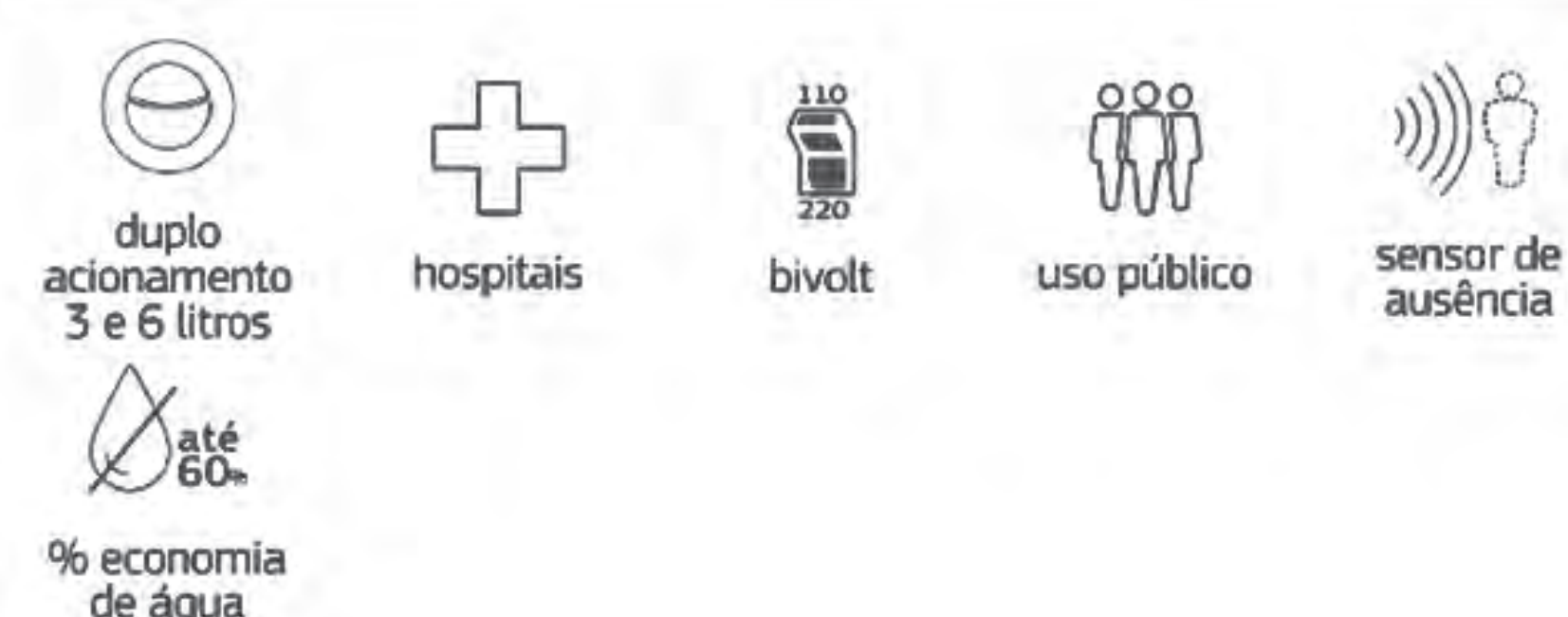
O tempo de presença ativa a descarga e define: 3 ou 6 litros.

• VOLUNTÁRIO:

Apenas por aproximação a mão, sem encostar.

• MANUAL (convencional):

Apertando o botão.



4900.C.HLX.DUO ACABAMENTO PARA VÁLVULA DE DESCARGA

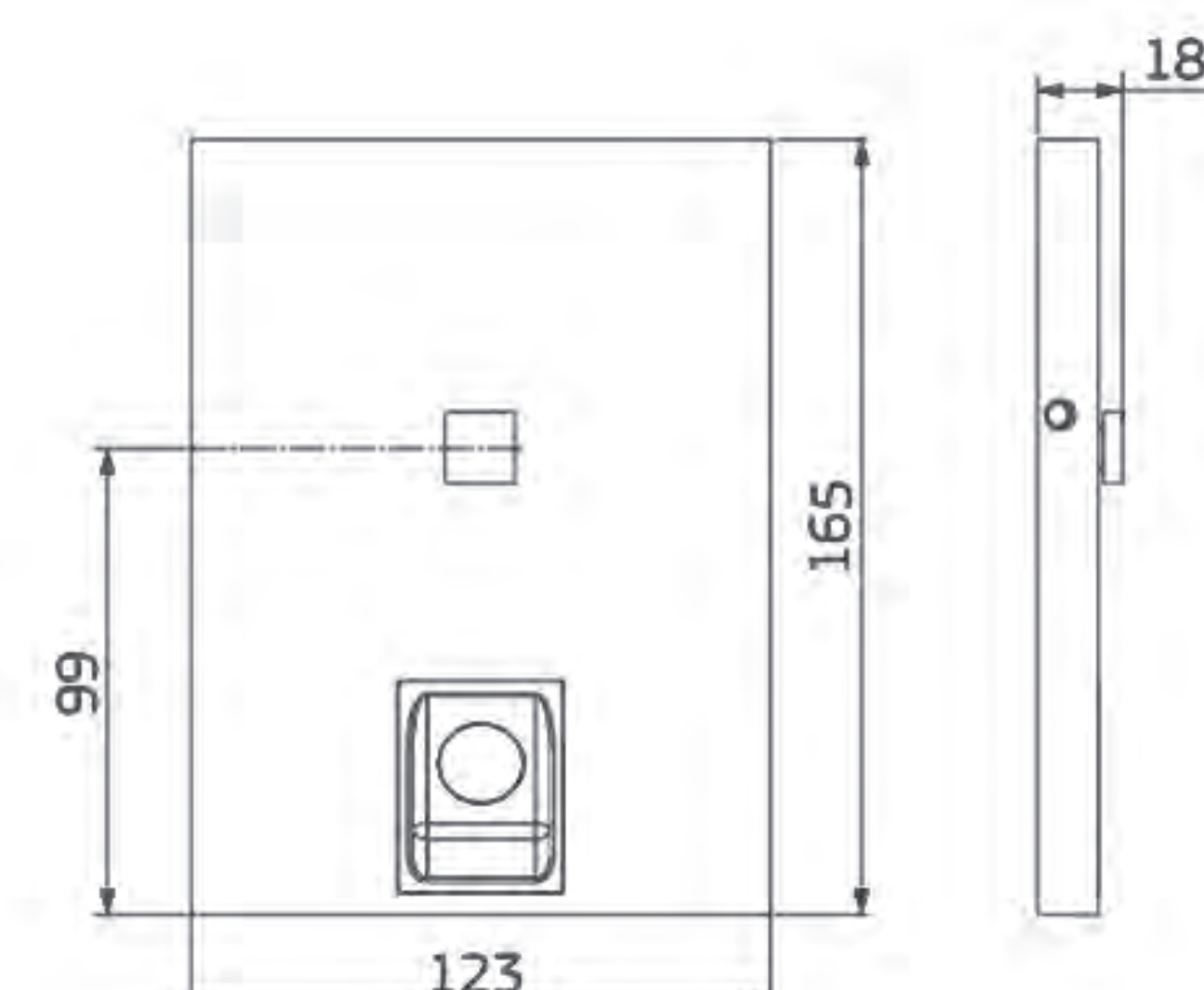
- necessita ponto elétrico.

Você pode precisar de:
4566.000

4566.000 BASE PARA VÁLVULA DE DESCARGA

Pressão mínima de funcionamento: 6 m.c.a.

Você pode precisar de:
4900.C.HLX.DUO



HYDRA DUO

Primeira válvula de descarga com tecnologia de duplo acionamento. Uma inovação que garante maior economia no consumo de água, por meio de dois botões que acionam a quantidade a ser utilizada: 1 descarga com volume reduzido para limpeza rápida, consome aproximadamente 3 litros de água e é ideal para a troca de líquidos, 2 descarga completa, consome aproximadamente 6 litros de água e é ideal para a limpeza total da bacia.



2545.C.112 VÁLVULA DE DESCARGA

Pressão máxima de funcionamento: 10 m.c.a.
Pressão mínima de funcionamento: 2 m.c.a.
Bitola: entrada 1 1/2", saída 1 1/2"
Prêmio Eco 2012

2545.C.114 VÁLVULA DE DESCARGA

Pressão mínima de funcionamento: 10 m.c.a.
Bitola: entrada 1 1/4", saída 1 1/2"
Prêmio Eco 2012



4900.C.DUO ACABAMENTO PARA VÁLVULA DE DESCARGA

Você pode precisar de:
4545.400, 4545.500
Prêmio Eco 2012



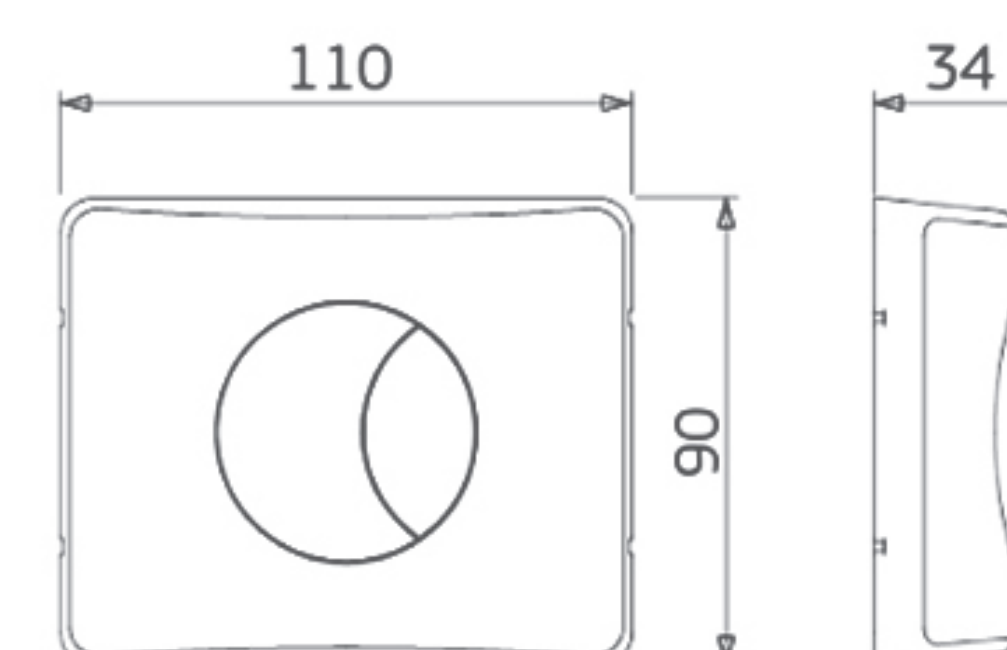
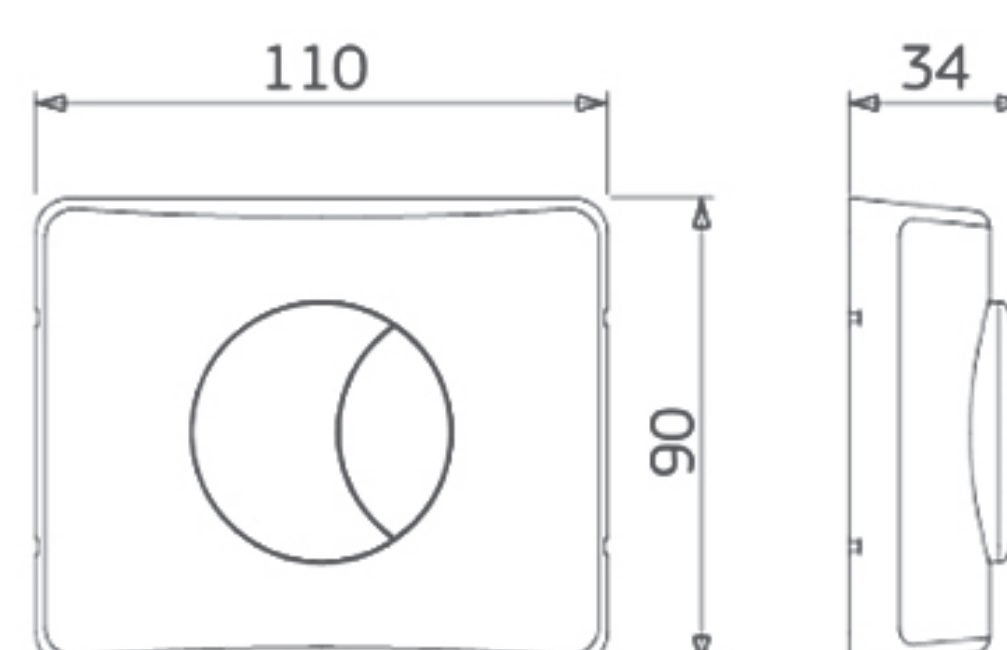
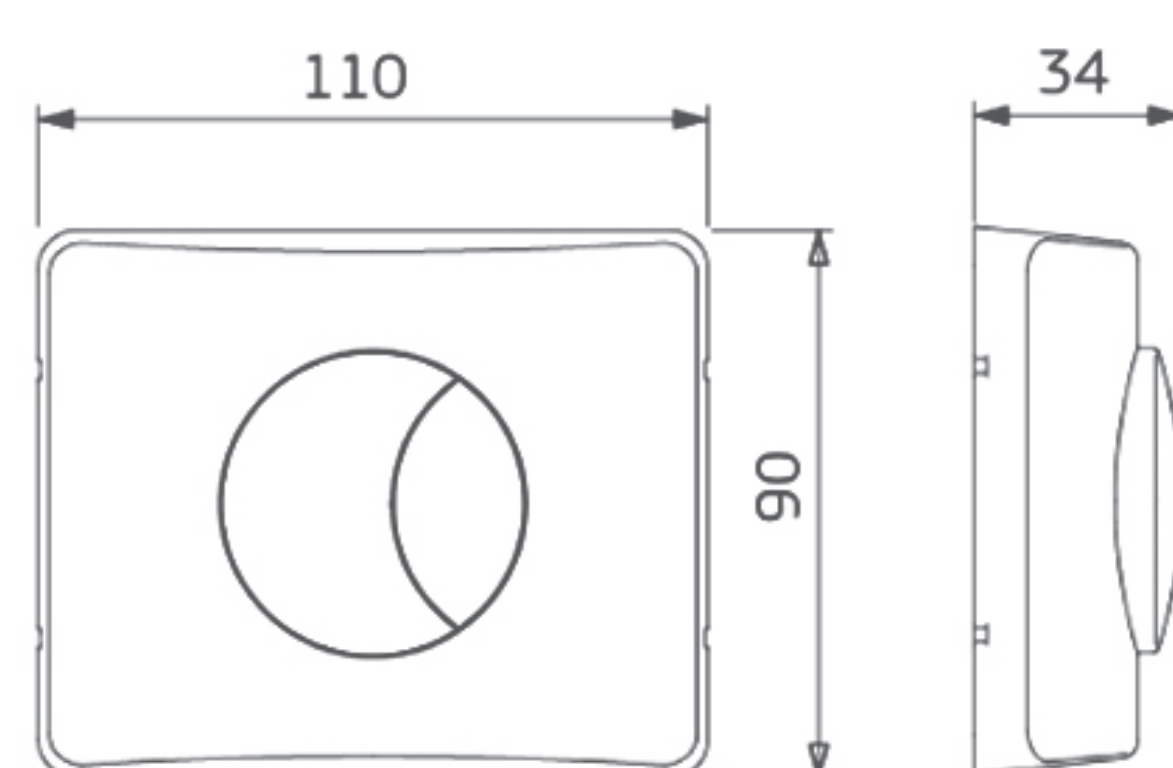
4916.C.112.DUO KIT CONVERSOR HYDRA MAX PARA HYDRA DUO

Pressão máxima de funcionamento: 10 m.c.a.
Pressão mínima de funcionamento: 2 m.c.a.
Bitola: entrada 1 1/2", saída 1 1/2"
Prêmio Eco 2012

4916.C.114.DUO KIT CONVERSOR HYDRA MAX PARA HYDRA DUO

Pressão mínima de funcionamento: 10 m.c.a.
Bitola: entrada 1 1/4", saída 1 1/2"
Prêmio Eco 2012

Sistemas de descarga



Cromado.....2545.C.112

Black-Noir.....4900.BL.DUO.NO Cromado.....4900.C.DUO
Red-Gold....4900.GL.DUO.RD Gold.....4900.GL.DUO

Black-Noir.....4916.BL.112.DUO.NO Cromado.....4916.C.112.DUO
Red-Gold.....4916.GL.112.DUO.RD Gold.....4916.GL.112.DUO

ABNT. NBR15857

HYDRA DUO PRO

Válvula de descarga com sistema antivandalismo e tecnologia de duplo acionamento. Uma inovação que garante maior economia no consumo de água, por meio de dois botões que acionam a quantidade a ser utilizada: 1 descarga com volume reduzido para limpeza rápida, consome aproximadamente 3 litros de água e é ideal para a troca de líquidos, 2 descarga completa, consome aproximadamente 6 litros de água e é ideal para a limpeza total da bacia.



prêmio



hospitais



antivandalismo



uso público



% economia de água



duplo acionamento 3 e 6 litros



prêmio



hospitais



antivandalismo



uso público



% economia de água



duplo acionamento 3 e 6 litros

2545.C.112.PRO

VÁLVULA DE DESCARGA

Pressão máxima de funcionamento: 10 m.c.a.

Pressão mínima de funcionamento: 2 m.c.a.

Bitola: entrada 1 1/2", saída 1 1/2"

Prêmio Melhor Produto do Ano Revista Revenda 2013

2545.C.114.PRO

VÁLVULA DE DESCARGA

Pressão mínima de funcionamento: 10 m.c.a.

Bitola: entrada 1 1/4", saída 1 1/2"

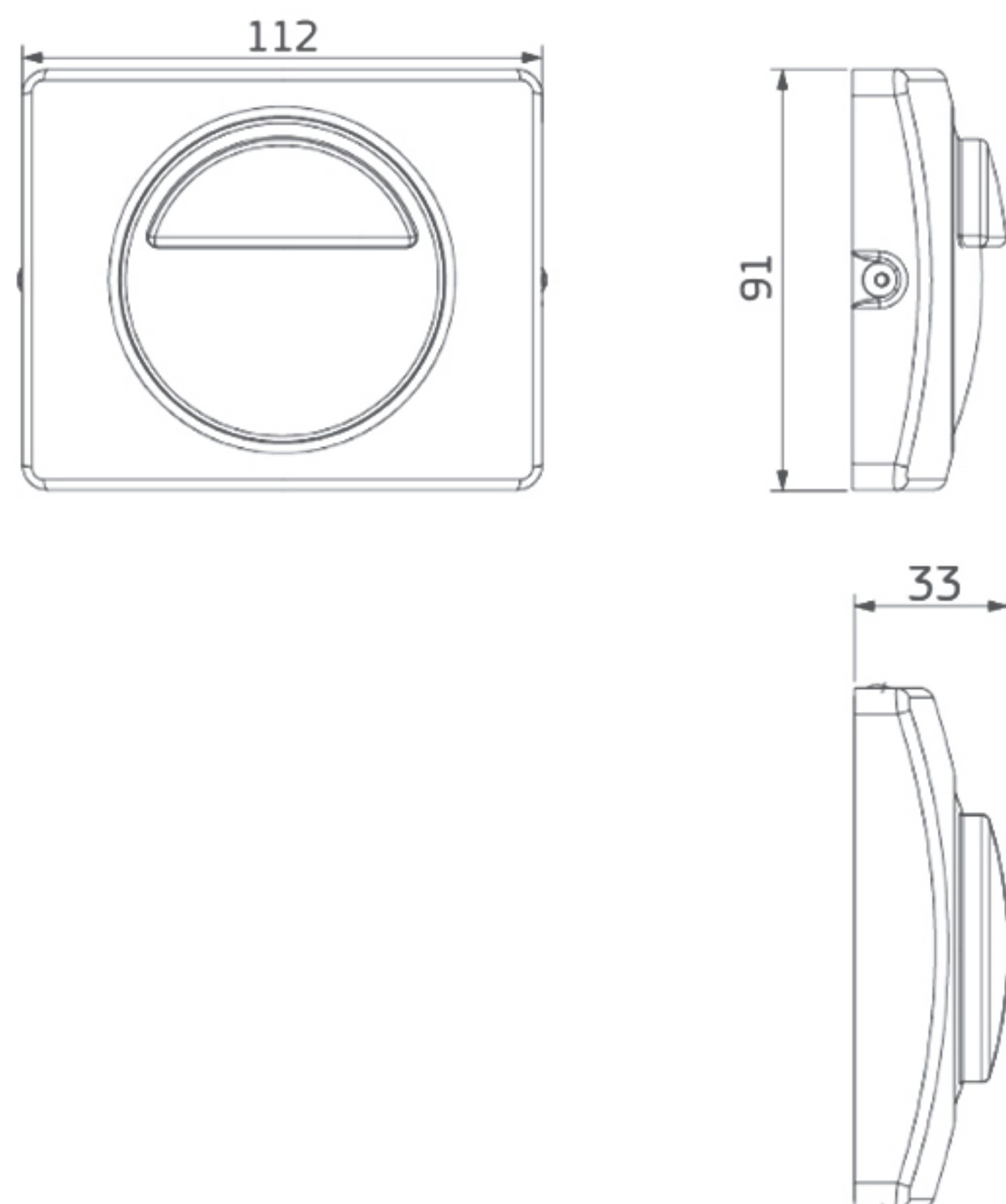
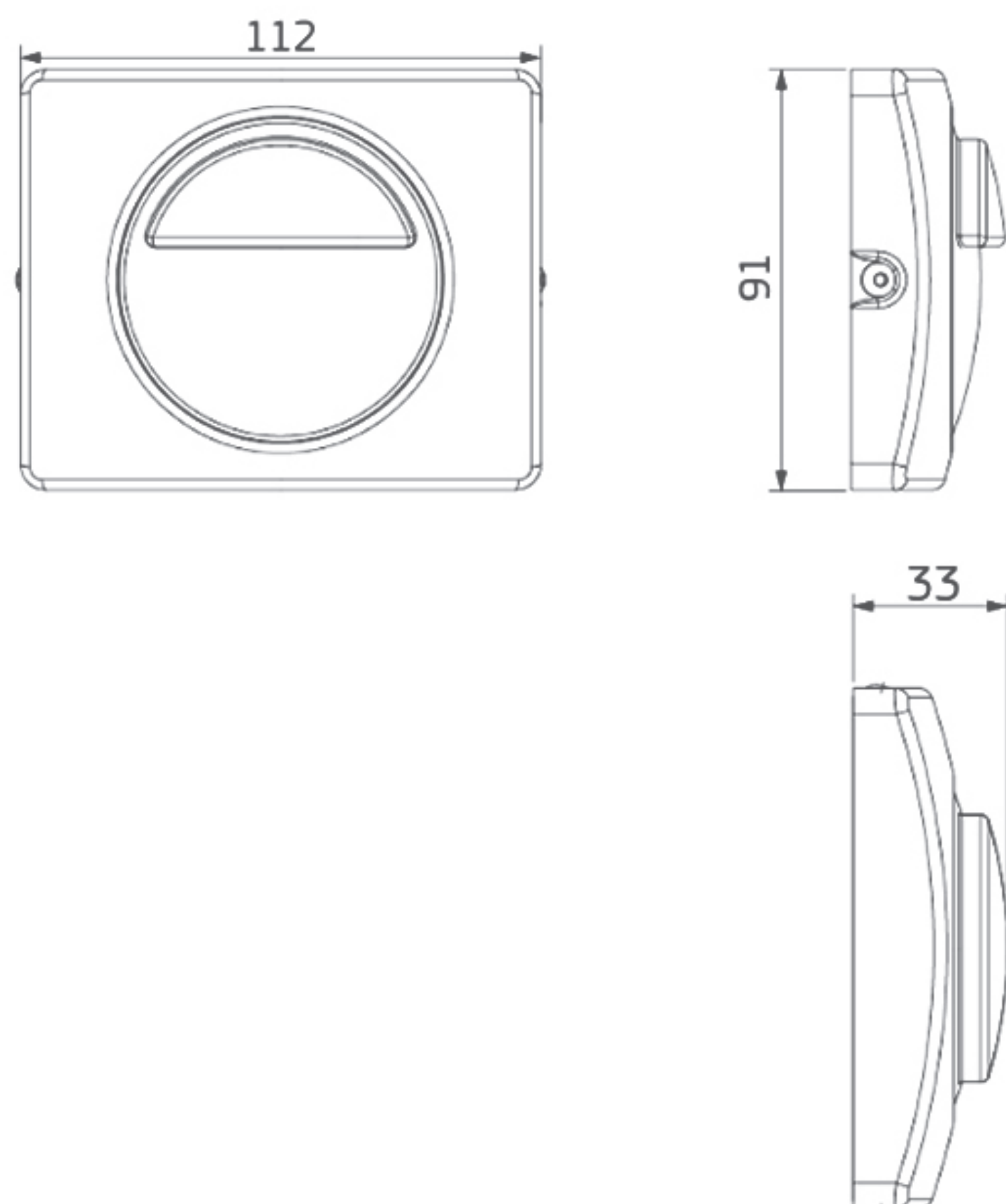
Prêmio Melhor Produto do Ano Revista Revenda 2013

4900.C.DUO.PRO

ACABAMENTO PARA VÁLVULA DE DESCARGA

Você pode precisar de: 4545.400, 4545.500

Prêmio Melhor Produto do Ano Revista Revenda 2013



KIT CONVERSORES HYDRA

Na hora de renovar um ambiente, a principal preocupação é com a bagunça e o trabalho que uma reforma pode causar. Quando falamos de banheiro, a preocupação pode ser ainda maior, pois afeta a rotina de toda a casa.

A Hydra desenvolveu uma solução inteligente: os Kits Conversores Hydra, que chegaram para dispensar a quebradeira na reforma de um banheiro. Ideal para quem deseja economizar água ou dar um novo toque ao ambiente com detalhes de cores e design.

POR QUE ESCOLHER AS VÁLVULAS HYDRA?

Pensadas para facilitar o dia a dia e economizar água, as válvulas Hydra possuem tecnologia de ponta sem abrir mão do design diferenciado. Encontre o modelo ideal para sua necessidade. Todos os Kits Conversores Hydra estão disponíveis para ambientes com alta ou baixa pressão.

TROCA FÁCIL EM POUCOS MINUTOS SEM REFORMA SEM SUJEIRA



TROCA FÁCIL EM POUCOS MINUTOS: SEM REFORMA E SEM SUJEIRA. COMO FUNCIONA?

Se você tem uma válvula Hydra Max, Clean ou Pro e deseja trocá-la por outro modelo Hydra, faça a conversão utilizando o Kit Conversor Hydra.

Prático, rápido e sem sujeira.



Hydra Max



Hydra Pro



Hydra Clean



4916.C.112.DUO.PRO KIT CONVERSOR HYDRA MAX PARA DUO PRO

Pressão máxima de funcionamento: 10 m.c.a.

Pressão mínima de funcionamento: 2 m.c.a.

Bitola: entrada 1 1/2", saída 1 1/2"

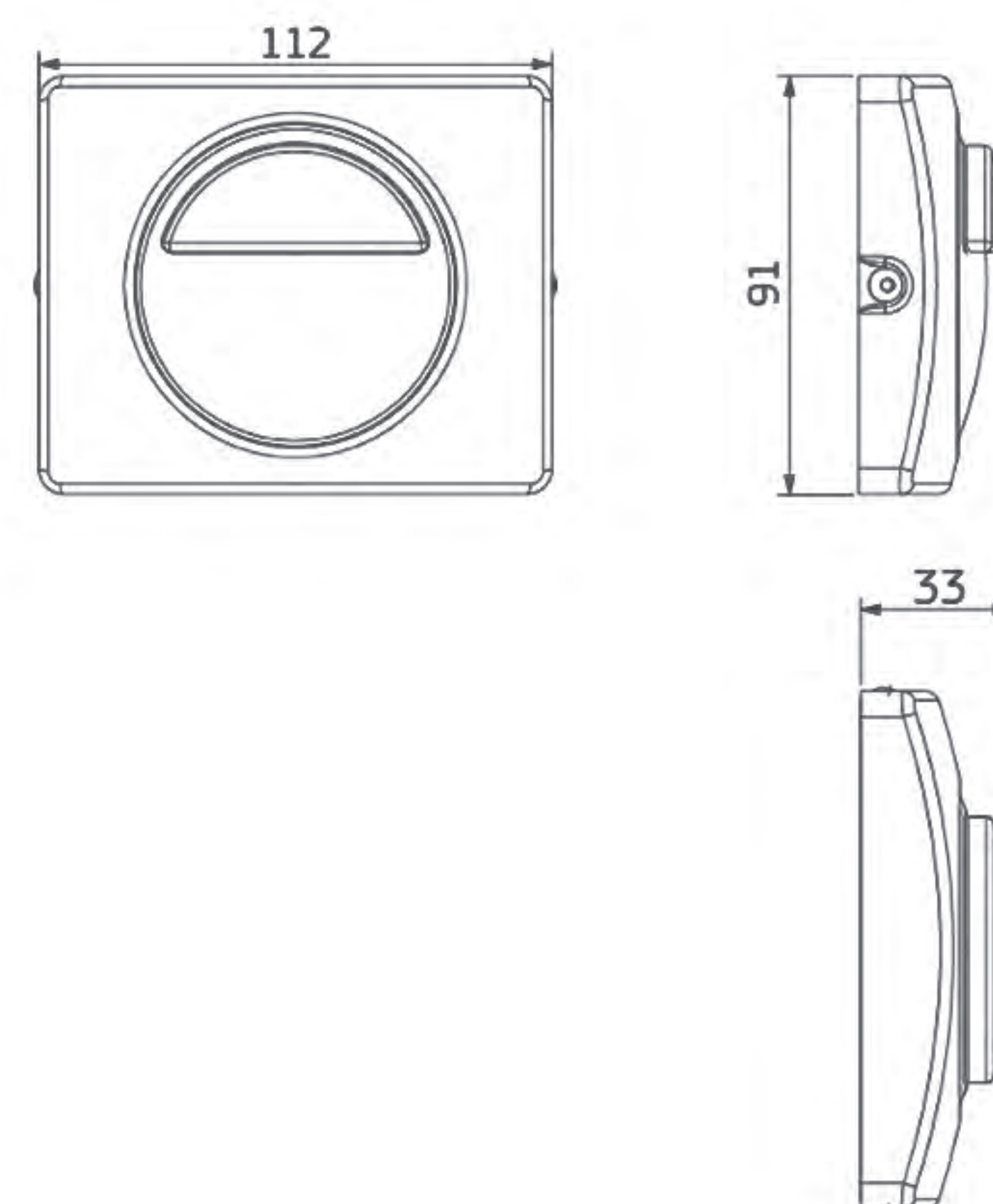
Prêmio Melhor Produto do Ano Revista Revenda 2013

4916.C.114.DUO.PRO KIT CONVERSOR HYDRA MAX PARA DUO PRO

Pressão mínima de funcionamento: 10 m.c.a.

Bitola: entrada 1 1/4", saída 1 1/2"

Prêmio Melhor Produto do Ano Revista Revenda 2013



BASE HYDRA DUO

As válvulas de descarga Hydra são a escolha certa para sua casa. Com qualidade e durabilidade reconhecidas, as bases Hydra são o primeiro passo para se obter o melhor sistema de descarga.



duplo
acionamento
3 e 6 litros

até
60%
economia
de água

4545.400

BASE PARA VÁLVULA DE DESCARGA

Pressão mínima de funcionamento: 2 m.c.a.

Bitola: entrada 1 1/2", saída 1 1/2"

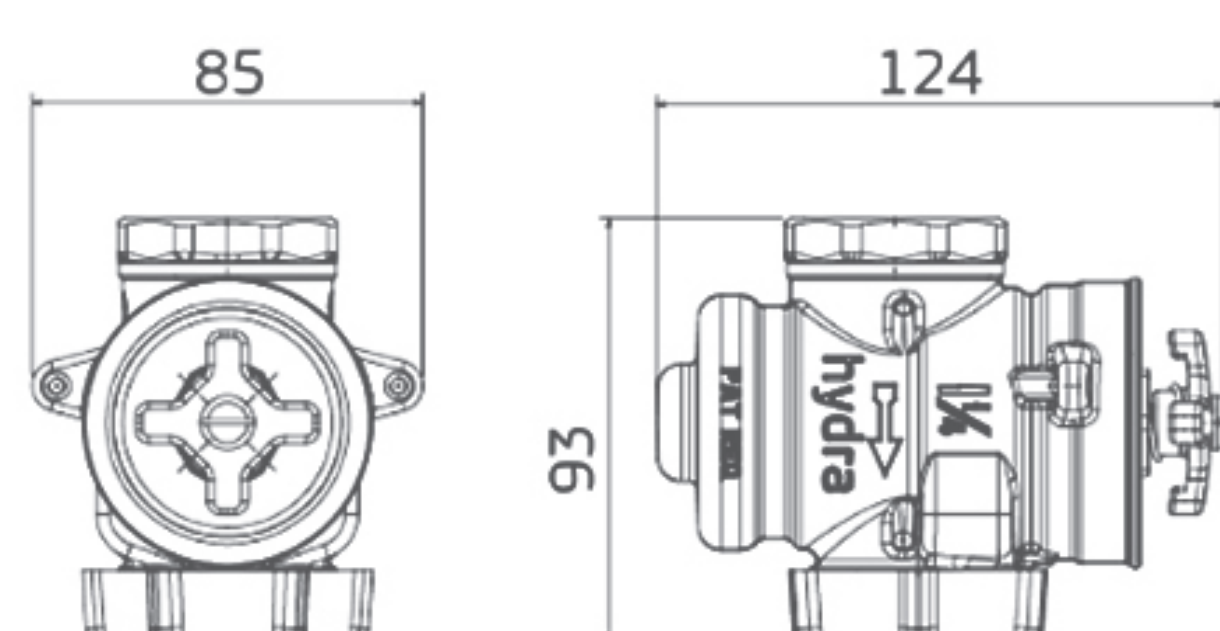
4545.400

BASE PARA VÁLVULA DE DESCARGA

Pressão máxima de funcionamento: 10 m.c.a

Pressão mínima de funcionamento: 10 m.c.a.

Bitola: entrada 1 1/4", saída 1 1/2"



HYDRA ECO

Hydra Eco é uma ótima solução para seu ambiente, além de ser uma escolha sustentável. Ela oferece uma tecnologia de fluxo fixo por acionamento, que libera apenas a quantidade de água necessária para a limpeza total da bacia. Uma solução consciente que evita o desperdício e garante economia no consumo de água.



2565.C.112 VÁLVULA DE DESCARGA

Pressão máxima de funcionamento: 10 m.c.a.
Pressão mínima de funcionamento: 2 m.c.a.
Bitola: entrada 1 1/2", saída 1 1/2"

2565.C.114 VÁLVULA DE DESCARGA

Pressão mínima de funcionamento: 10 m.c.a.
Bitola: entrada 1 1/4", saída 1 1/2"



4900.C.ECO ACABAMENTO PARA VÁLVULA DE DESCARGA

Você pode precisar de:
4565.400, 4565.500



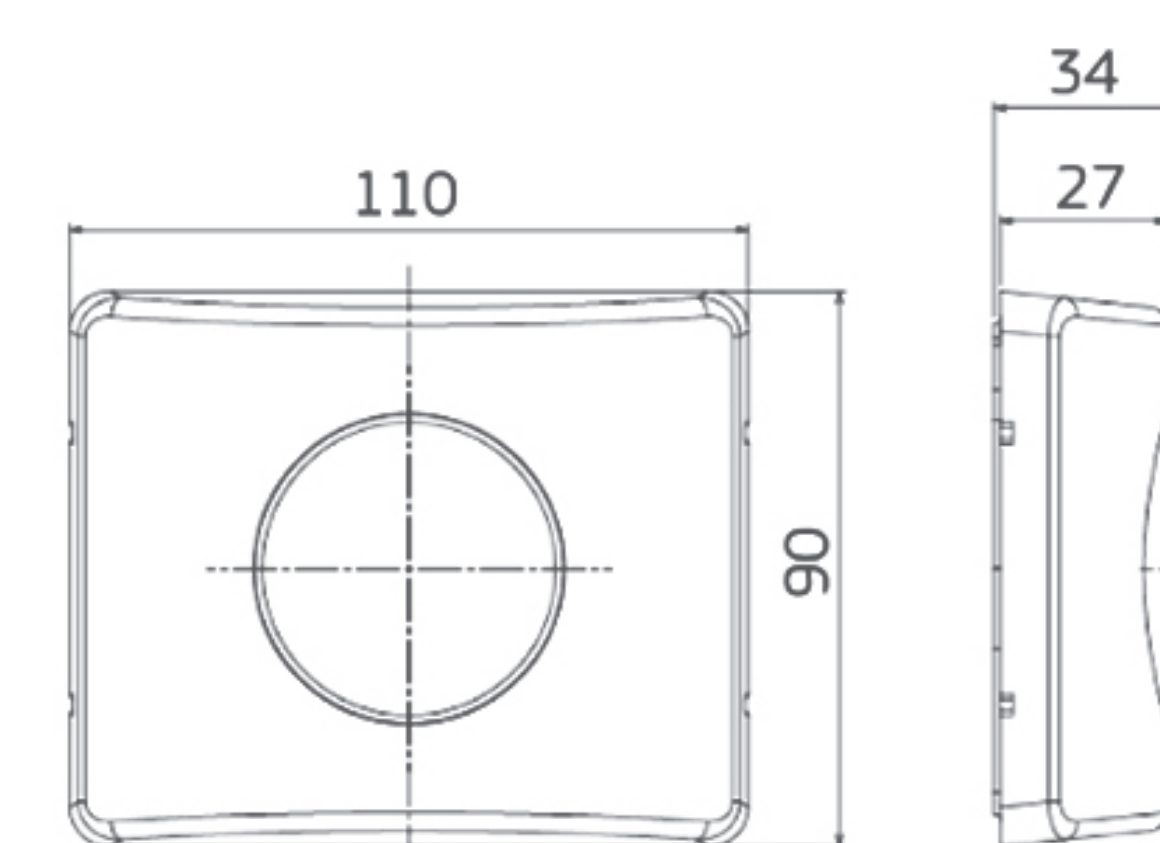
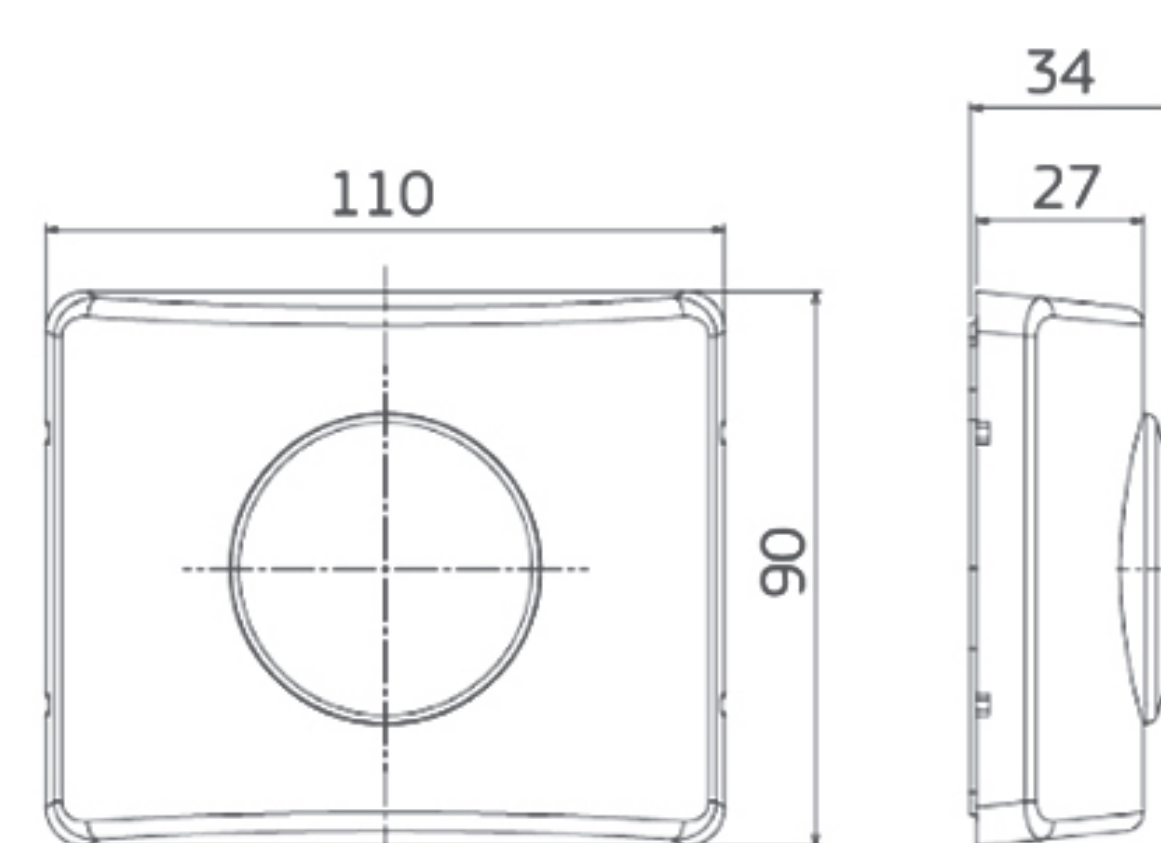
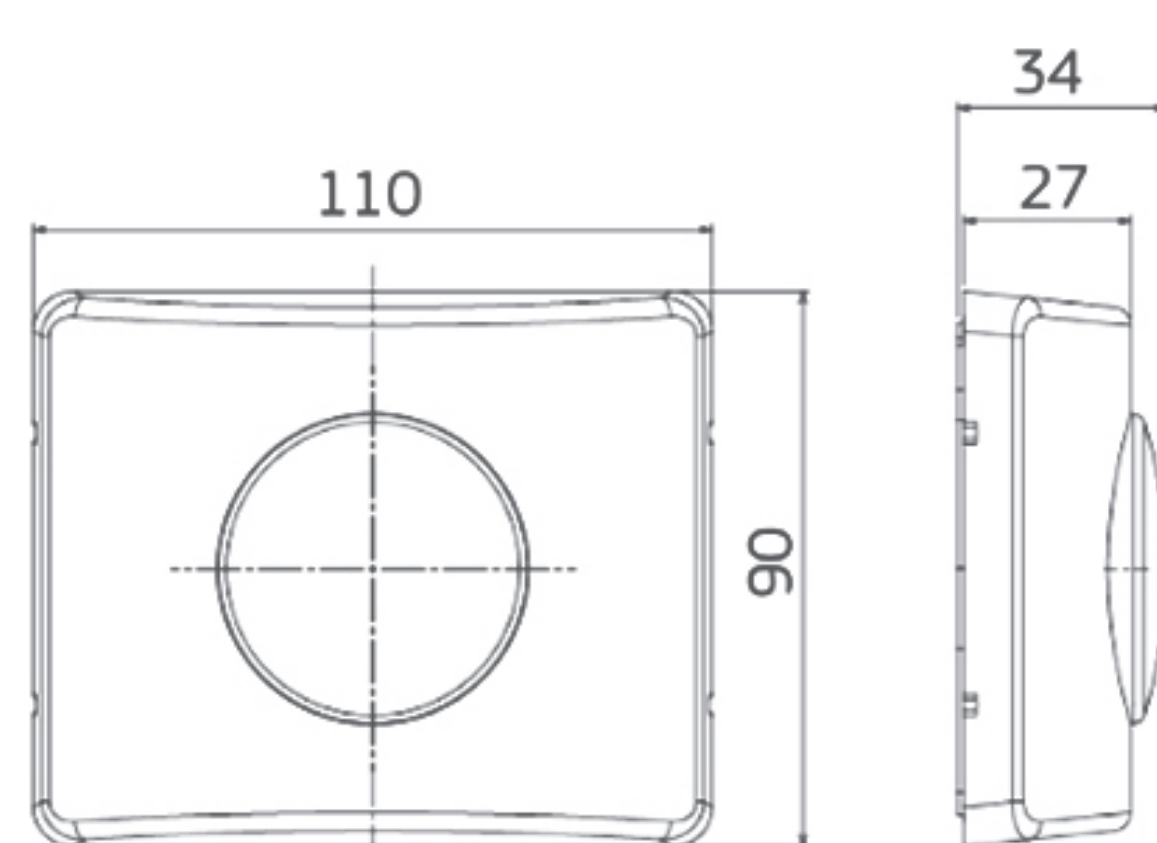
4916.C.112.ECO KIT CONVERSOR HYDRA MAX PARA HYDRA ECO

Pressão máxima de funcionamento: 10 m.c.a.
Pressão mínima de funcionamento: 2 m.c.a.
Bitola: entrada 1 1/2", saída 1 1/2"

4916.C.114.ECO KIT CONVERSOR HYDRA MAX PARA HYDRA ECO

Pressão mínima de funcionamento: 10 m.c.a.
Bitola: entrada 1 1/4", saída 1 1/2"

Sistemas de descarga



Cromado.....2565.C.112

Cromado.....4900.C.ECO

Cromado.....4916.C.112.ECO

ABNT. NBR15857

HYDRA ECO PRO

Hydra Eco Pro com sistema antivandalismo e tecnologia de fluxo fixo por acionamento, que libera apenas a quantidade de água necessária para a limpeza total da bacia. Uma solução consciente que evita o desperdício e garante economia no consumo de água.



C



C



C



2565.C.112.PRO VÁLVULA DE DESCARGA

Pressão máxima de funcionamento: 10 m.c.a.
Pressão mínima de funcionamento: 2 m.c.a.
Bitola: entrada 1 1/2", saída 1 1/2"

2565.C.114.PRO VÁLVULA DE DESCARGA

Pressão mínima de funcionamento: 10 m.c.a.
Bitola: entrada 1 1/4", saída 1 1/2"



4900.C.ECO.PRO ACABAMENTO PARA VÁLVULA DE DESCARGA

Você pode precisar de:
4565.400, 4565.500

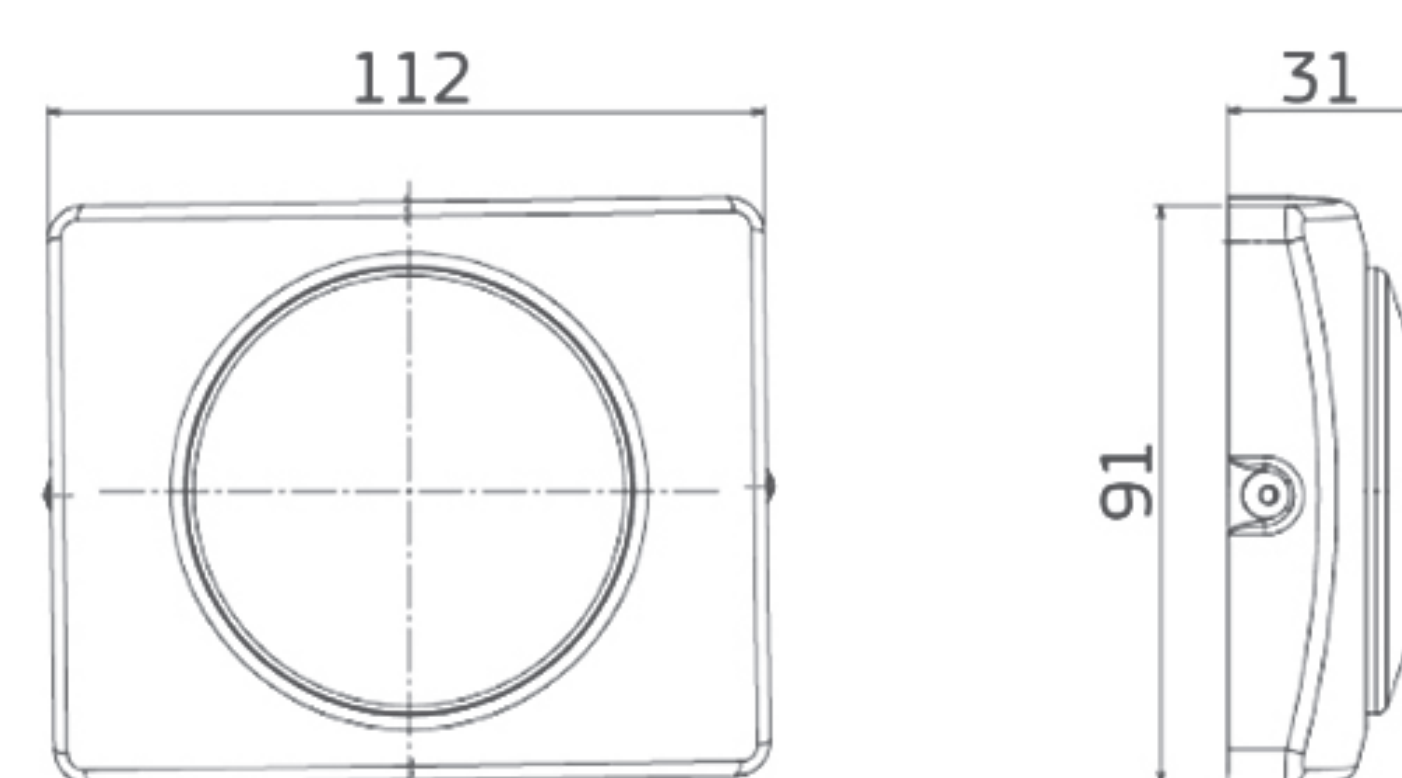
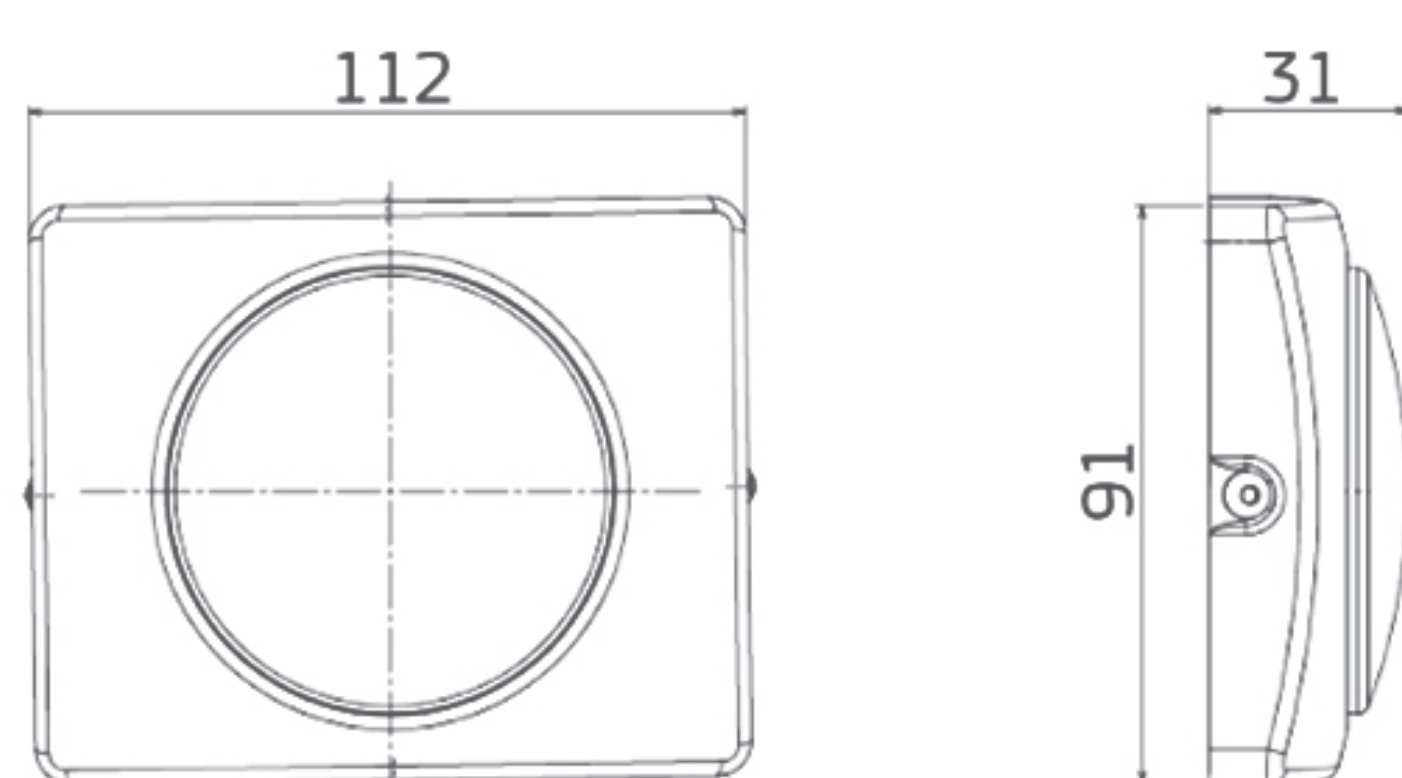
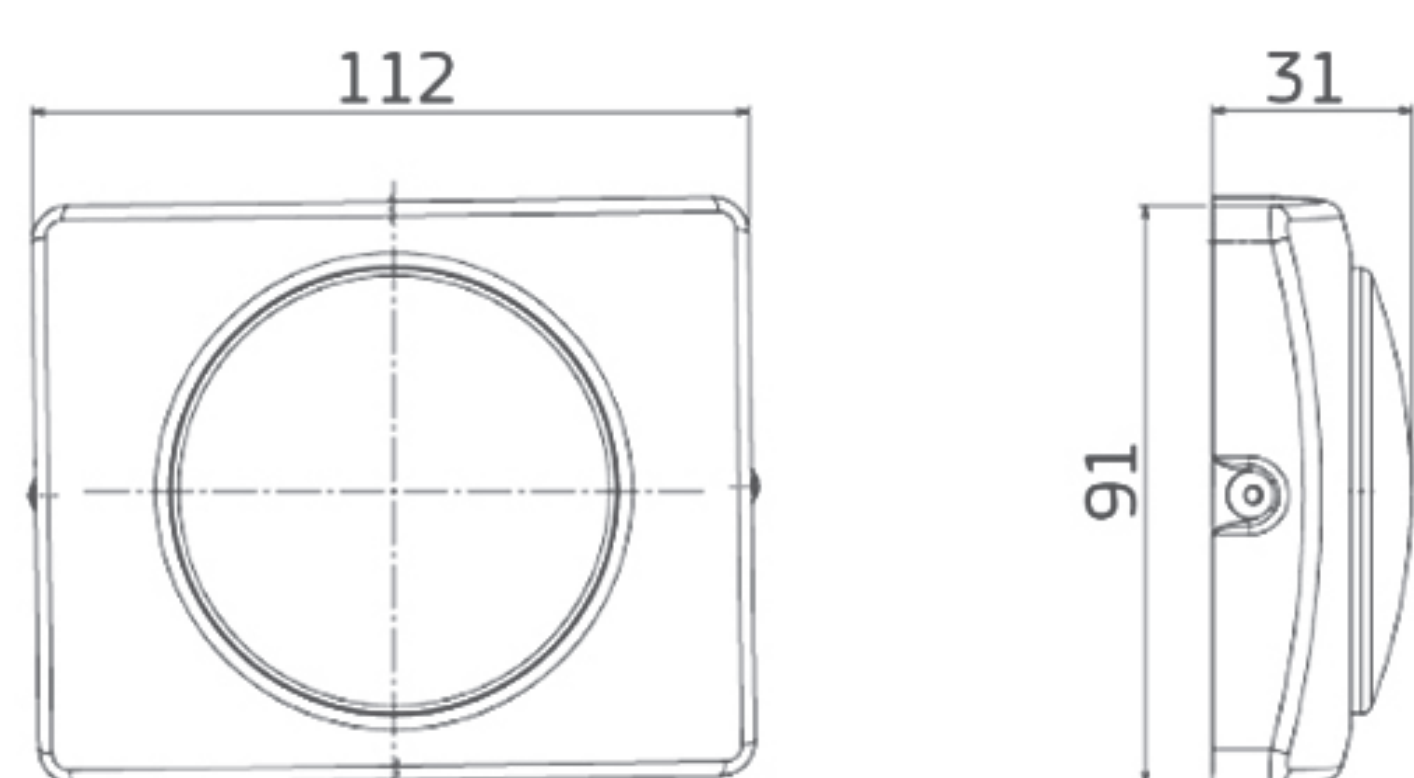


4916.C.112.ECO.PRO KIT CONVERSOR HYDRA MAX PARA ECO PRO

Pressão máxima de funcionamento: 10 m.c.a.
Pressão mínima de funcionamento: 2 m.c.a.
Bitola: entrada 1 1/2", saída 1 1/2"

4916.C.114.ECO.PRO KIT CONVERSOR HYDRA MAX PARA ECO PRO

Pressão mínima de funcionamento: 10 m.c.a.
Bitola: entrada 1 1/4", saída 1 1/2"



Cromado.....2565.C.112.PRO

Cromado.....4900.C.ECO.PRO

Cromado..4916.C.112.ECO.PRO

ABNT. NBR15857

HYDRA ECO CONFORTO

A Hydra Eco Conforto oferece facilidade para pessoas com mobilidade reduzida por seu acionamento suave através de alavanca. Economia de água: possui limitador de fluxo, que restringe o volume da descarga a no máximo 6 litros, independentemente do tempo de acionamento. Acabamento cromado com sistema antivandalismo.



2565.C.112.CONF VÁLVULA DE DESCARGA

Pressão máxima de funcionamento: 10 m.c.a.
Pressão mínima de funcionamento: 2 m.c.a.
Bitola: entrada 1 1/2", saída 1 1/2"

2565.C.114.CONF VÁLVULA DE DESCARGA

Pressão mínima de funcionamento: 10 m.c.a.
Bitola: entrada 1 1/4", saída 1 1/2"



4900.C.CONF ACABAMENTO PARA VÁLVULA DE DESCARGA

Você pode precisar de:
4565.400, 4565.500

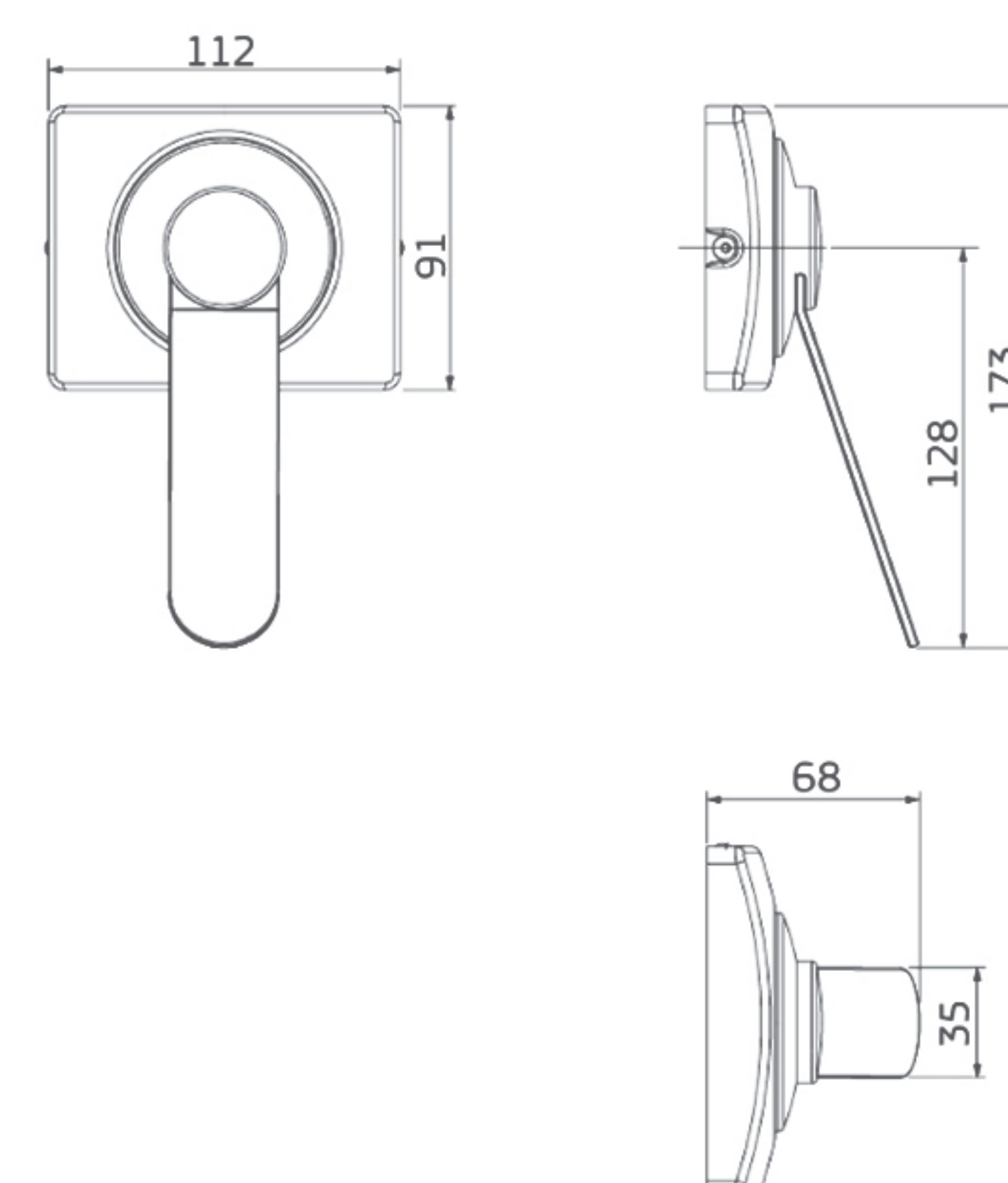
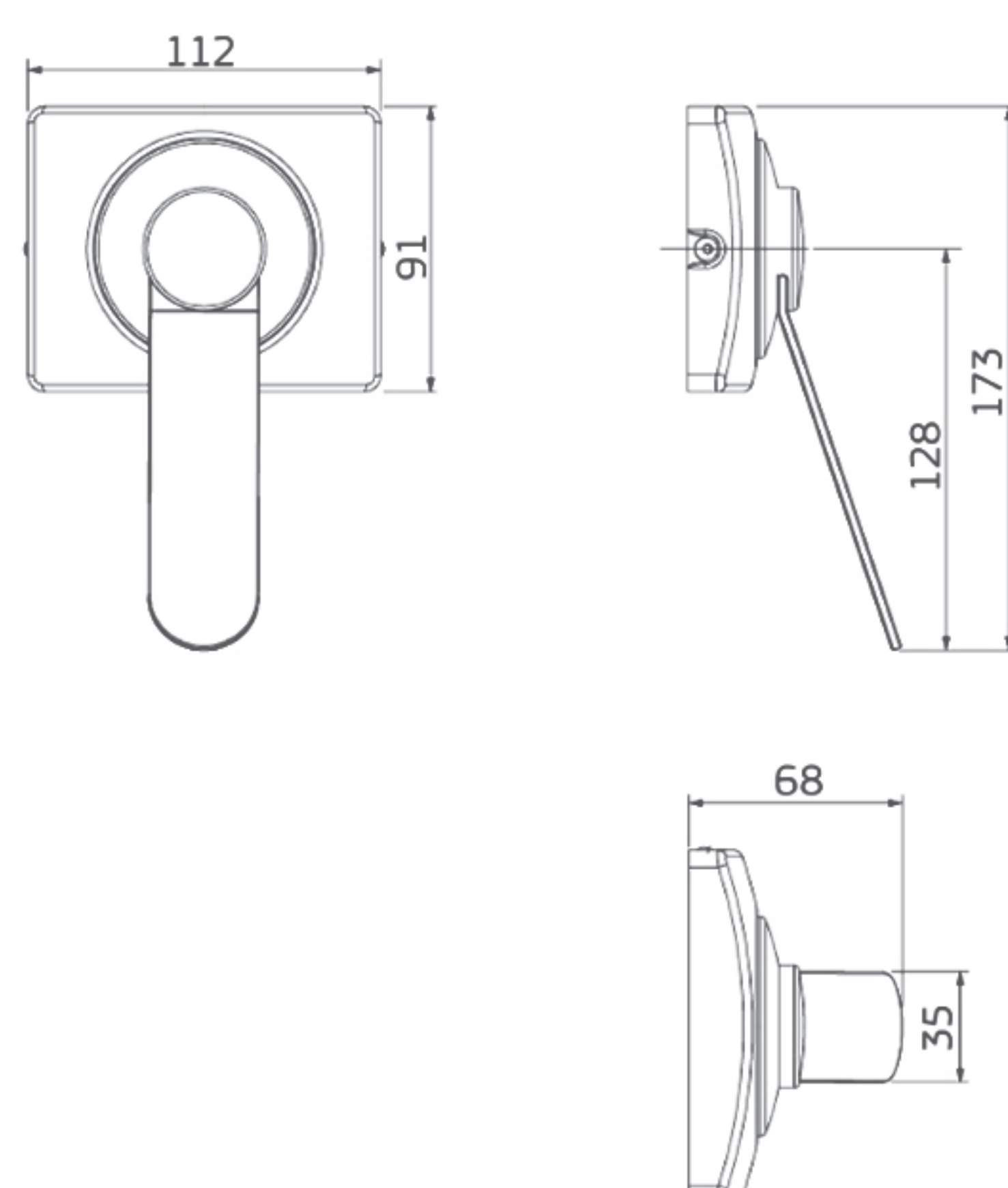
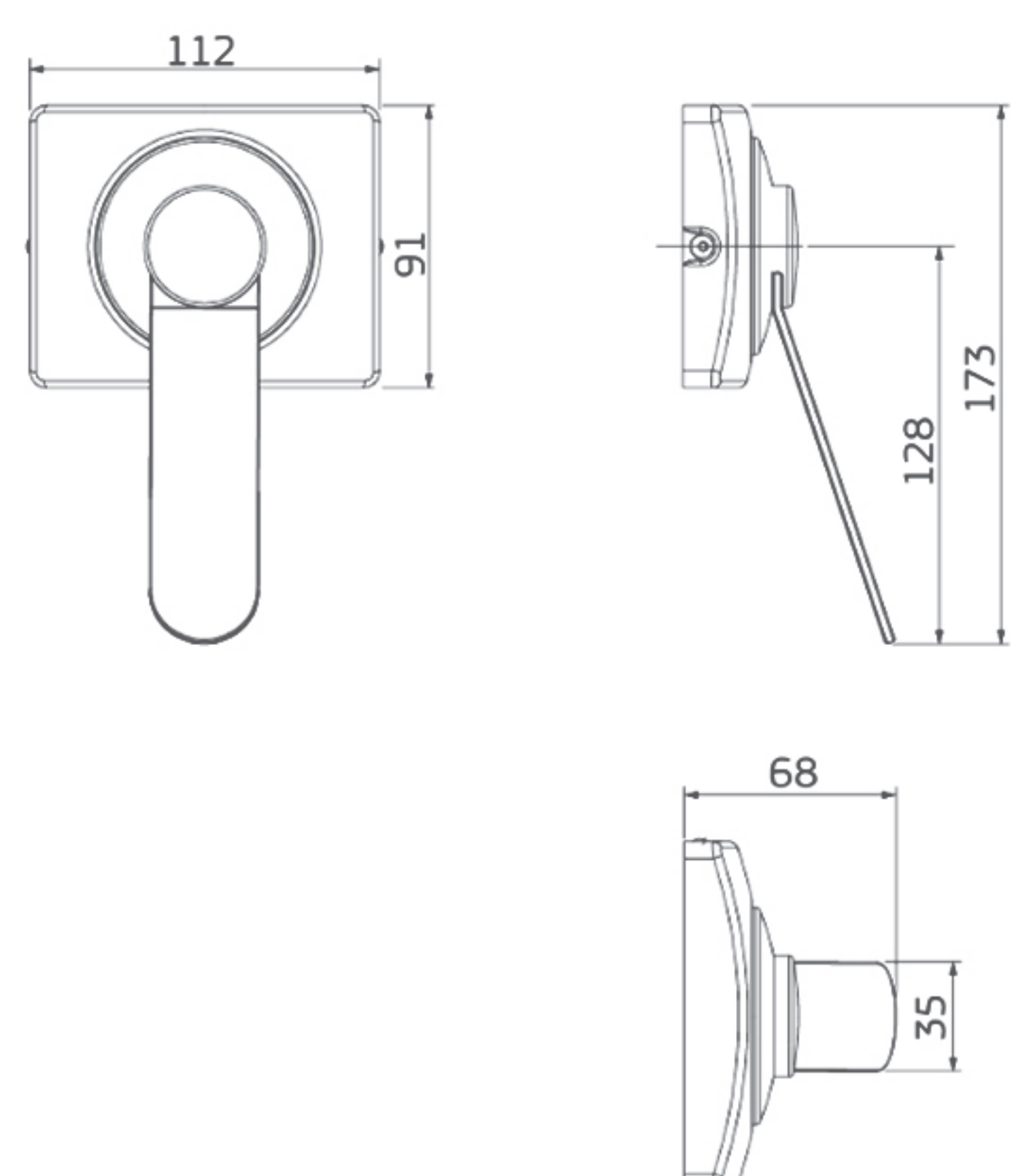


4916.C.112.CONF KIT CONVERSOR HYDRA MAX PARA HYDRA CONFORTO

Pressão máxima de funcionamento: 10 m.c.a.
Pressão mínima de funcionamento: 2 m.c.a.
Bitola: entrada 1 1/2", saída 1 1/2"

4916.C.114.CONF KIT CONVERSOR HYDRA MAX PARA HYDRA CONFORTO

Pressão mínima de funcionamento: 10 m.c.a.
Bitola: entrada 1 1/4", saída 1 1/2"



Cromado.....2565.C.112.CONF

ABNT. NBR15857
NBR 9050

Cromado.....4900.C.CONF

ABNT. NBR 9050

Cromado.....4916.C.112.CONF

ABNT. NBR 9050

BASE HYDRA ECO

As válvulas de descarga Hydra são a escolha certa para sua casa. Com qualidade e durabilidade reconhecidas, as bases Hydra são o primeiro passo para se obter o melhor sistema de descarga.



limitador
de fluxo

economia
de água

4565.500

BASE PARA VÁLVULA DE DESCARGA

Pressão máxima de funcionamento: 10 m.c.a

Pressão mínima de funcionamento: 2 m.c.a.

Bitola: entrada 1 1/2", saída 1 1/2"

Você pode precisar de:
4900.C.CONF, 4900.C.ECO, 4900.C.ECO.PRO

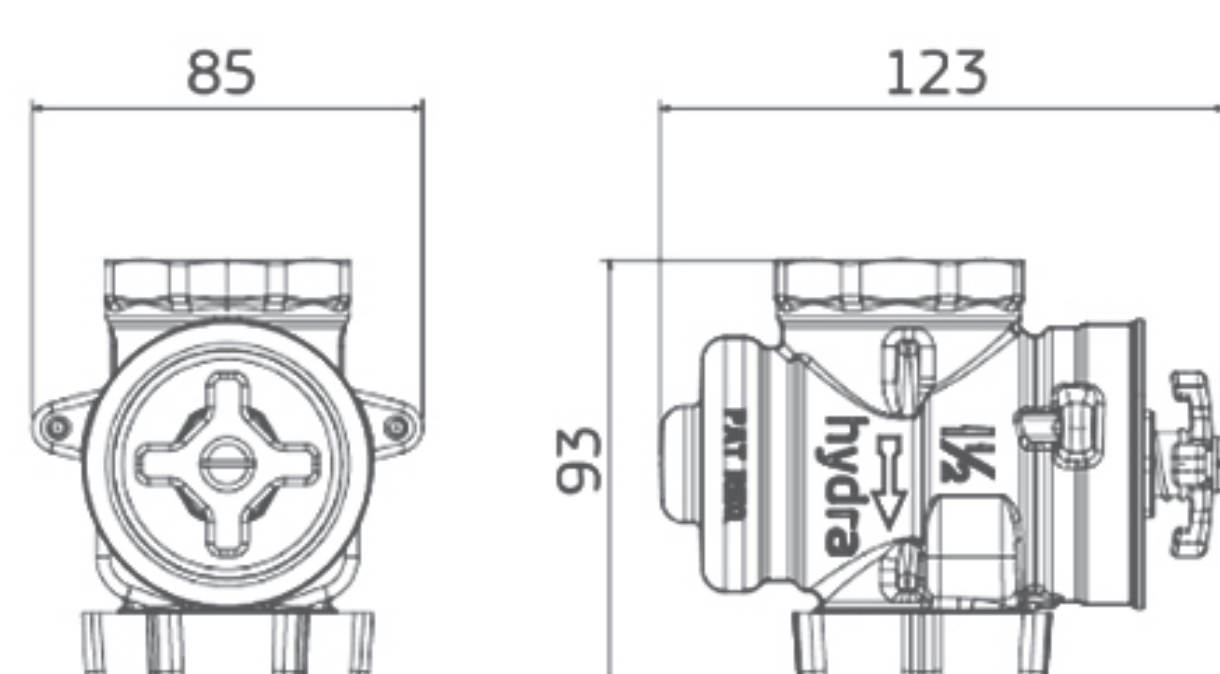
4565.400

BASE PARA VÁLVULA DE DESCARGA

Pressão mínima de funcionamento: 10 m.c.a.

Bitola: entrada 1 1/4", saída 1 1/2"

Você pode precisar de:
4900.C.CONF, 4900.C.ECO, 4900.C.ECO.PRO



HYDRA PLUS

Com design compacto e renovado, a válvula Hydra Plus confere modernidade ao ambiente.



C



- GLRD
- GLMT
- BLNO
- BLMT
- GL
- C

2555.C.112 VÁLVULA DE DESCARGA

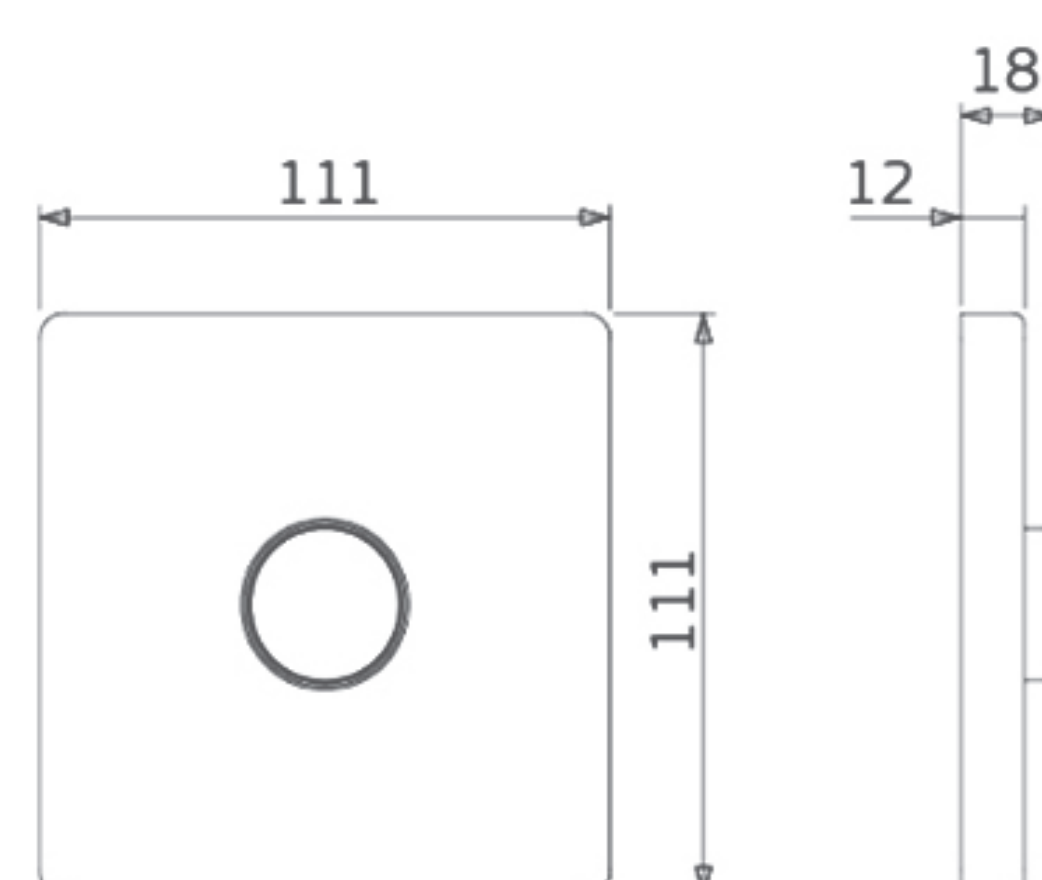
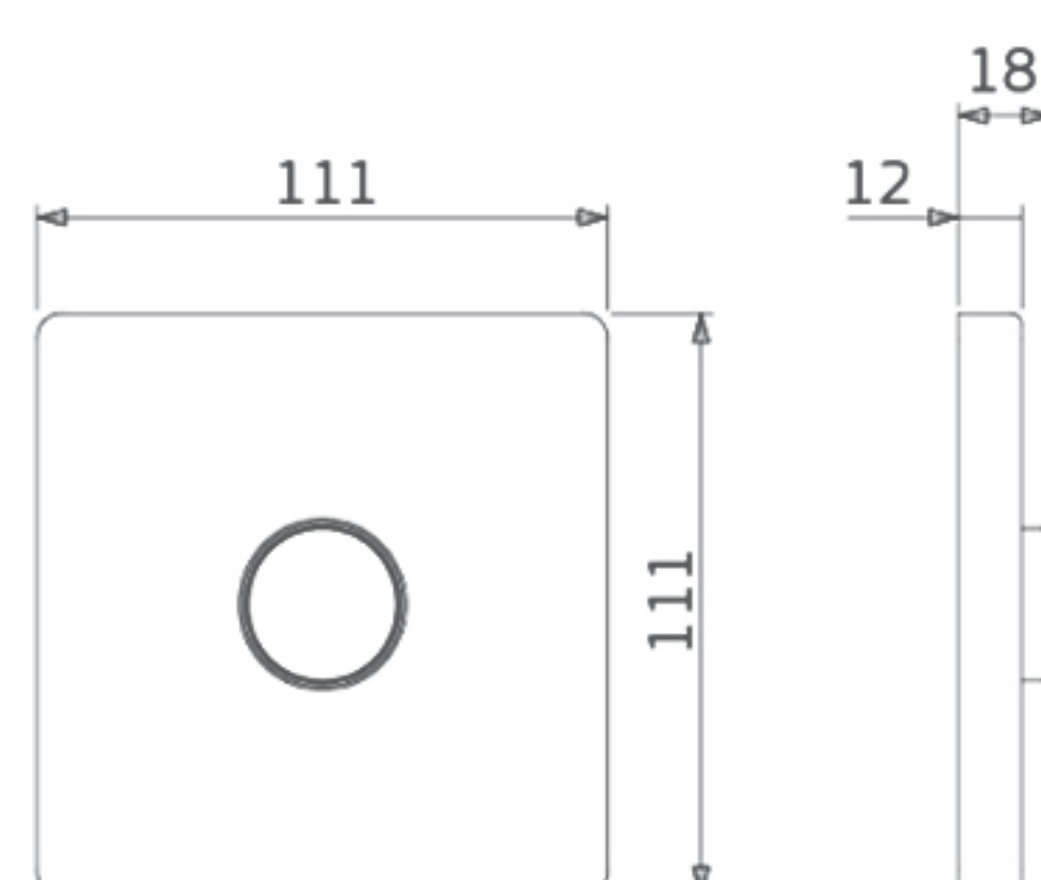
Pressão mínima de funcionamento: 2 m.c.a.
Bitola: entrada 1 1/2", saída 1 1/2"

2555.C.114 VÁLVULA DE DESCARGA

Pressão mínima de funcionamento: 2 m.c.a.
Bitola: entrada 1 1/4", saída 1 1/2"

4916.C.PLS KIT CONVERSOR HYDRA MAX PARA HYDRA PLUS

Pressão mínima de funcionamento: 2 m.c.a.



Cromado.....2555.C.112

Gold.....4916.GL.PLS Cromado.....4916.C.PLS
Black-Noir..4916.BL.PLS.NO Black-Matte.4916.BL.PLS.MT
Red-Gold....4916.GL.PLS.RD Gold-Matte..4916.GL.PLS.MT

ABNT. NBR15857

hydra HYDRA CLEAN

A válvula de descarga Hydra Clean alia qualidade e durabilidade. Seu formato moderno combina com todas as linhas de metais Deca, harmonizando-se perfeitamente com o banheiro.



C



GL

C



D.coat

2590.C.112 VÁLVULA DE DESCARGA

Pressão máxima de funcionamento: 10 m.c.a

Pressão mínima de funcionamento: 2 m.c.a.

Bitola: entrada 1 1/2", saída 1 1/2"

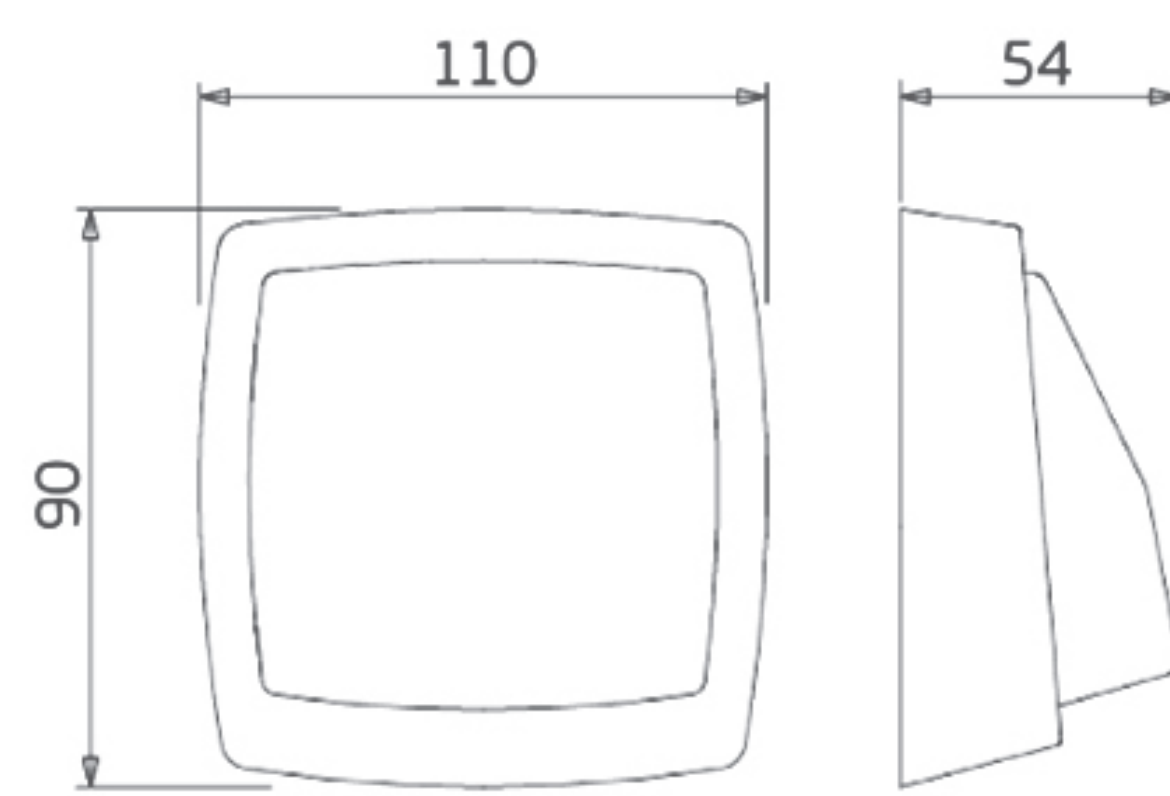
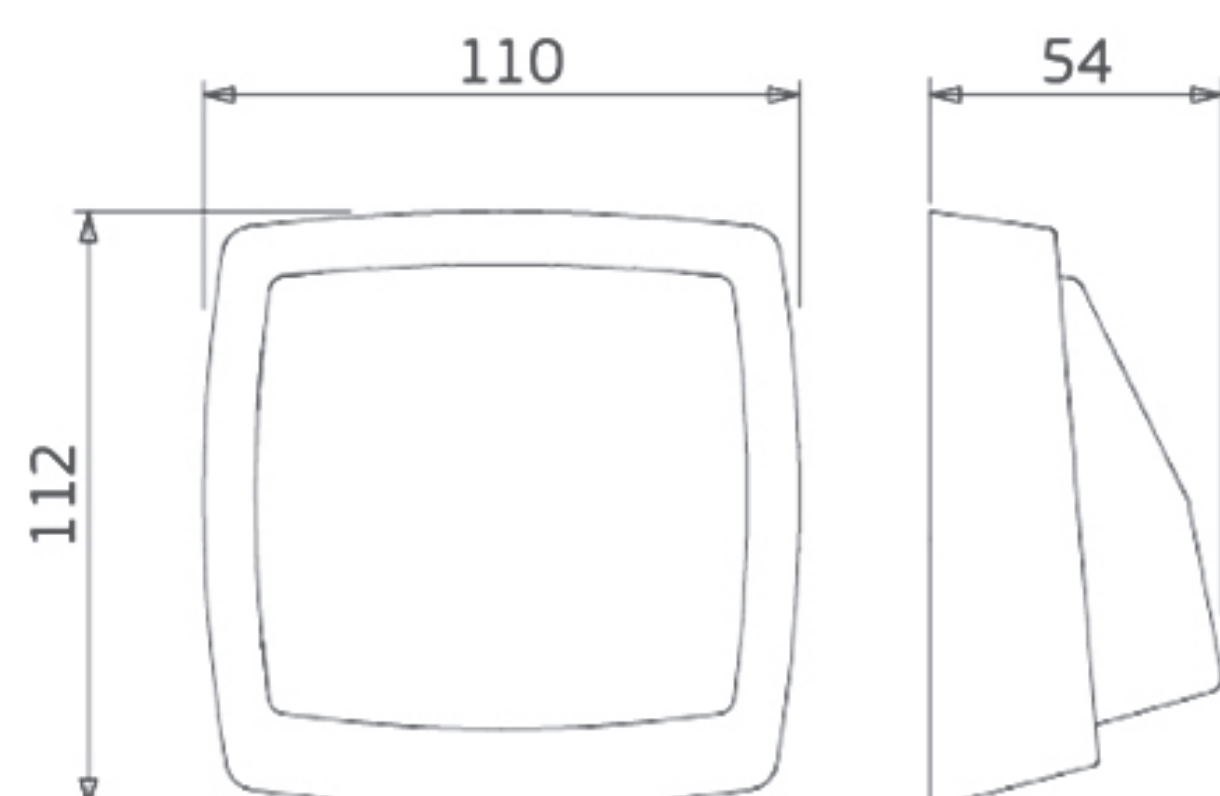
2590.C.114 VÁLVULA DE DESCARGA

Pressão mínima de funcionamento: 2 m.c.a.

Bitola: entrada 1 1/4", saída 1 1/2"

4900.C.CLN ACABAMENTO PARA VÁLVULA DE DESCARGA

Você pode precisar de:
4550.404, 4550.504



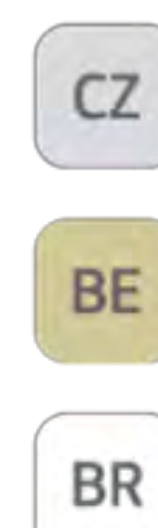
Cromado.....2590.C.112

Gold.....4900.GL.CLN Cromado.....4900.C.CLN

ABNT. NBR15857

HYDRA MAX COLOR

A Hydra Max tem design consagrado, além da qualidade e da durabilidade que fazem do sistema Hydra a melhor opção para sua residência.



2550.E.112 VÁLVULA DE DESCARGA

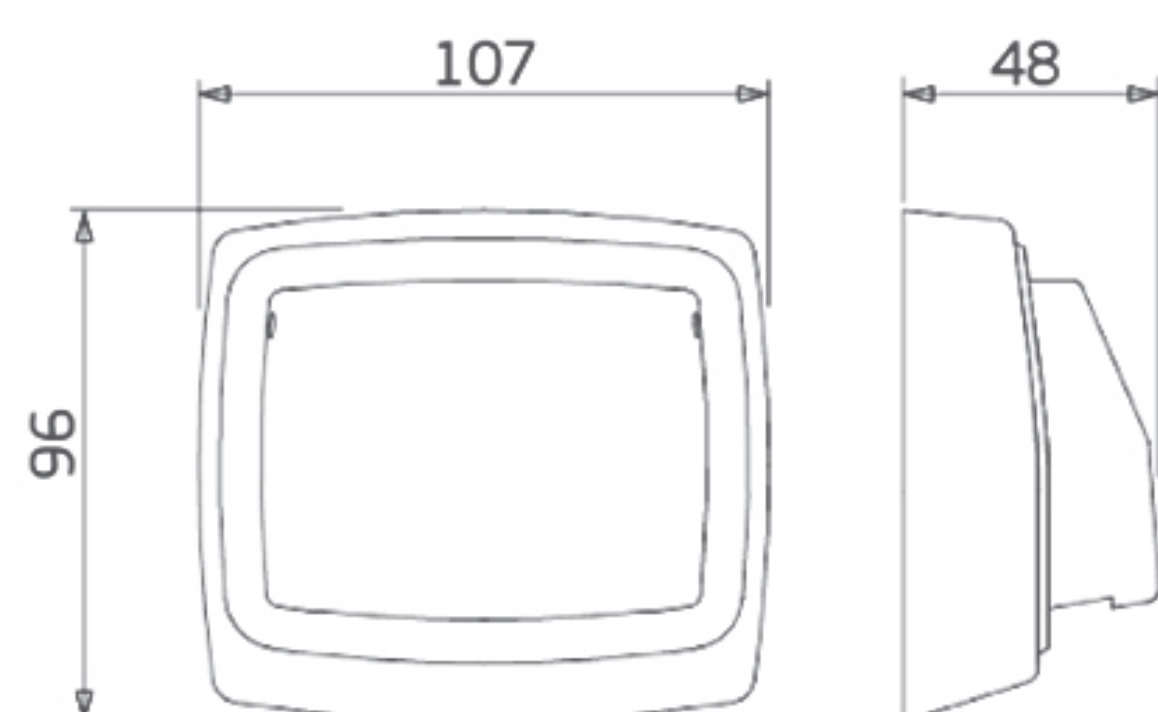
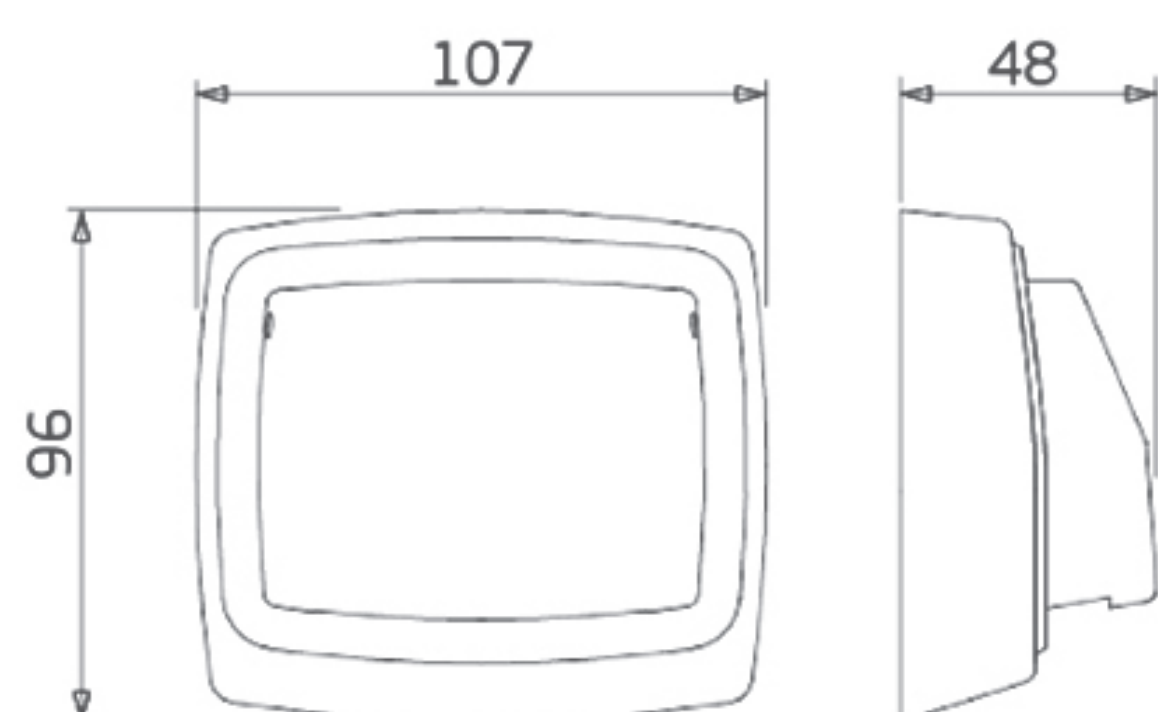
Pressão mínima de funcionamento: 2 m.c.a.
Bitola: entrada 1 1/2", saída 1 1/2"

2550.E.114 VÁLVULA DE DESCARGA

Pressão mínima de funcionamento: 2 m.c.a.
Bitola: entrada 1 1/4", saída 1 1/2"

4900.E.MAX ACABAMENTO PARA VÁLVULA DE DESCARGA

Você pode precisar de:
4550.404, 4550.504



Branco.....2550.E.112.BR Branco.....2550.E.114.BR
Cinza.....2550.E.112.CZ Bege.....2550.E.112.BE

Branco.....4900.E.MAX.BR
Cinza.....4900.E.MAX.CZ Bege.....4900.E.MAX.BE

ABNT. NBR15857

hydra HYDRA MAX PRO

A Hydra Max Pro tem design consagrado e sistema antivandalismo. Ideal para uso público.



2551.C.112 VÁLVULA DE DESCARGA

Pressão mínima de funcionamento: 2 m.c.a.

Bitola: entrada 1 1/2", saída 1 1/2"

2551.C.114 VÁLVULA DE DESCARGA

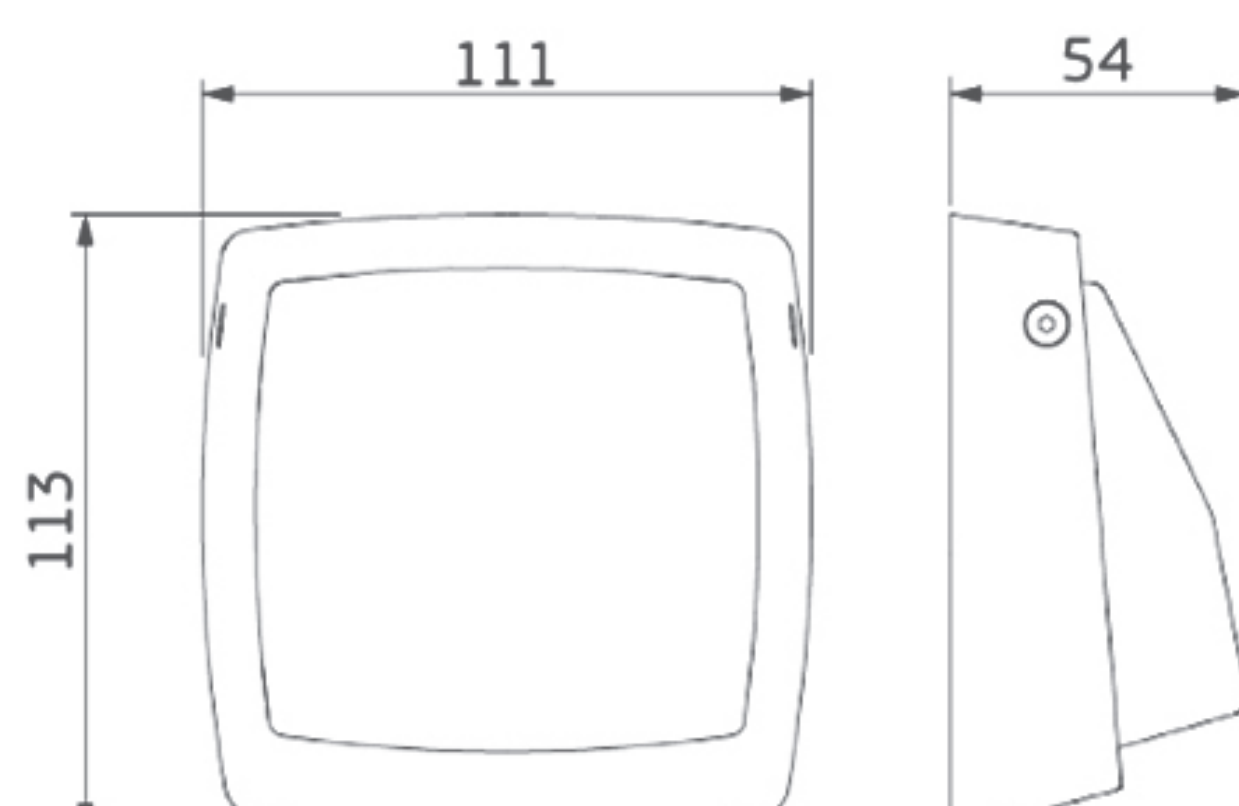
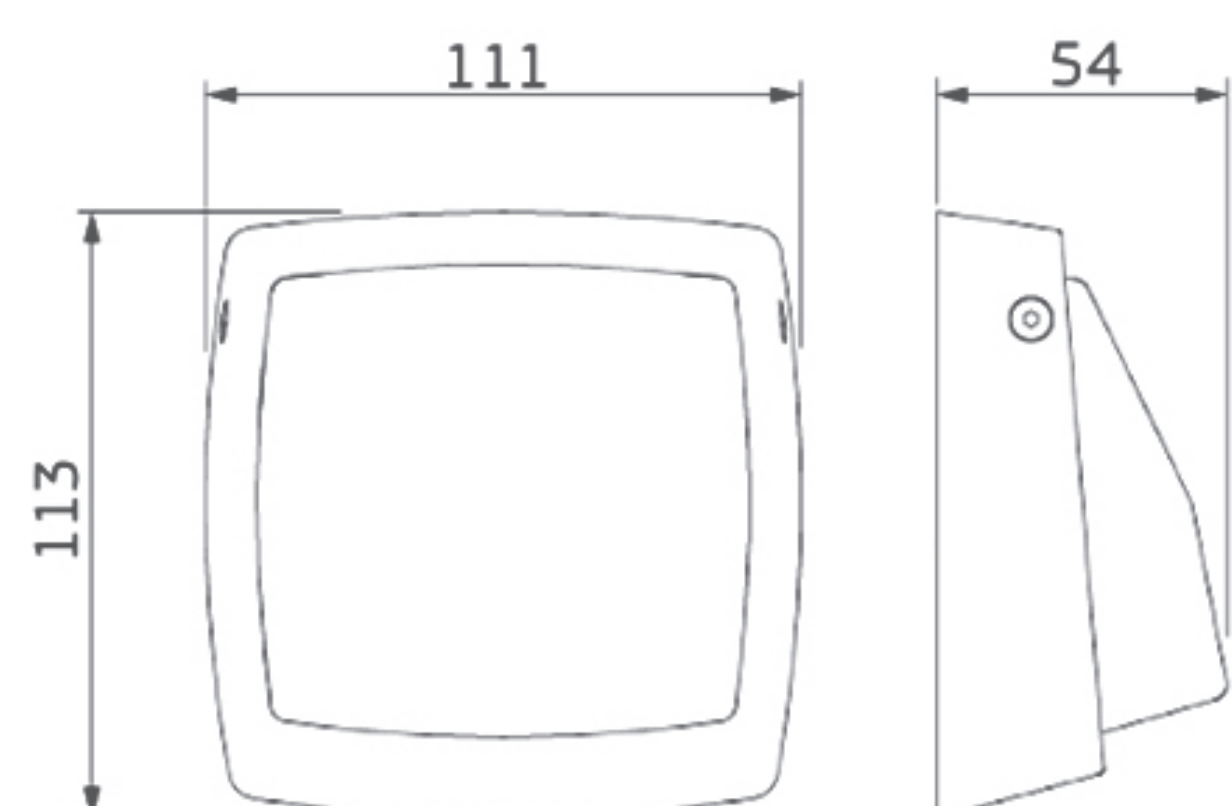
Pressão mínima de funcionamento: 2 m.c.a.

Bitola: entrada 1 1/4", saída 1 1/2"



4900.C.PRO ACABAMENTO PARA VÁLVULA DE DESCARGA

Você pode precisar de:
4550.404, 4550.504



Cromado.....2551.C.112

Cromado.....4900.C.PRO

ABNT. NBR15857

BASE HYDRA MAX

As válvulas de descarga Hydra são a escolha certa para sua casa. Com qualidade e durabilidade reconhecidas, as bases Hydra são o primeiro passo para se obter o melhor sistema de descarga.



4550.504

BASE PARA VÁLVULA DE DESCARGA

Pressão mínima de funcionamento: 2 m.c.a.

Bitola: entrada 1 1/2", saída 1 1/2"

Você pode precisar de:

4900.C.CLN, 4900.C.MAX, 4900.C.PRO,
4900.E.CLN.BR, 4900.E.MAX.BE,
4900.E.MAX.BR, 4900.E.MAX.CZ,
4900.PC.CLN.BE, 4900.PC.CLN.BR,
4900.PC.CLN.CZ, 4900.PC.CLN.PT, 4916.075,
4916.C.112.RET, 4916.C.PLS

4550.404

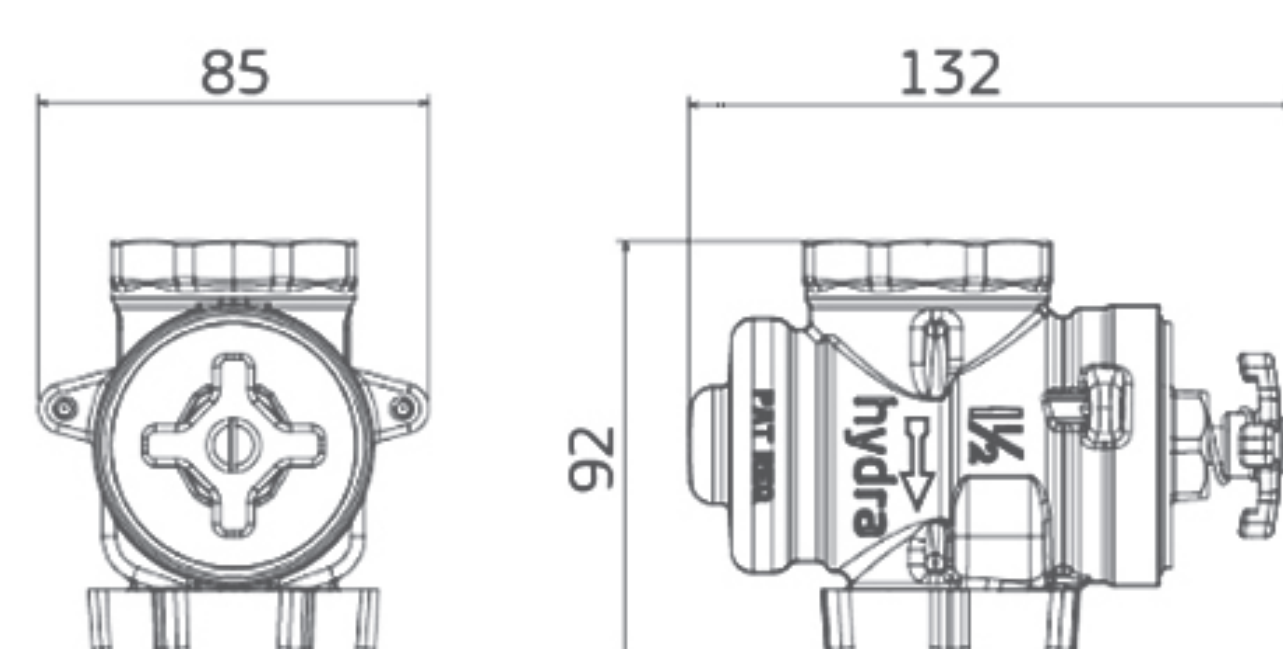
BASE PARA VÁLVULA DE DESCARGA

Pressão mínima de funcionamento: 2 m.c.a.

Bitola: entrada 1 1/4", saída 1 1/4"

Você pode precisar de:

4900.C.CLN, 4900.C.MAX, 4900.C.PRO,
4900.E.CLN.BR, 4900.E.MAX.BE,
4900.E.MAX.BR, 4900.E.MAX.CZ,
4900.PC.CLN.BE, 4900.PC.CLN.BR,
4900.PC.CLN.CZ, 4900.PC.CLN.PT, 4916.075,
4916.C.114.RET, 4916.C.PLS





BR



2580.E.BR
VÁLVULA DE MICTÓRIO COM
ACIONAMENTO POR SENSOR BIVOLT

- Necessário ponto de energia para instalação.

Produto acompanha: flexível

Pressão mínima de funcionamento: 2 m.c.a.

Bitola: entrada 1/2", saída 1/2"



BR



2583.E.BR
VÁLVULA DE MICTÓRIO COM
ACIONAMENTO POR SENSOR À BATERIA

- Funcionamento somente à bateria (Não é necessário ponto elétrico).

Produto acompanha: flexível

Pressão mínima de funcionamento: 2 m.c.a.

Bitola: entrada 1/2", saída 1/2"



C

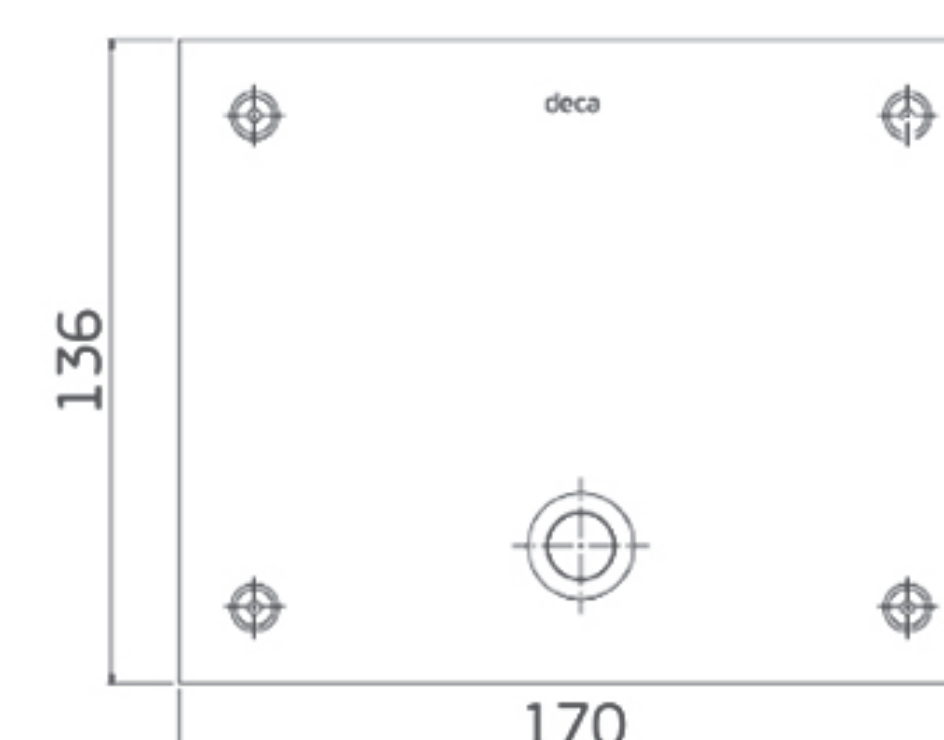
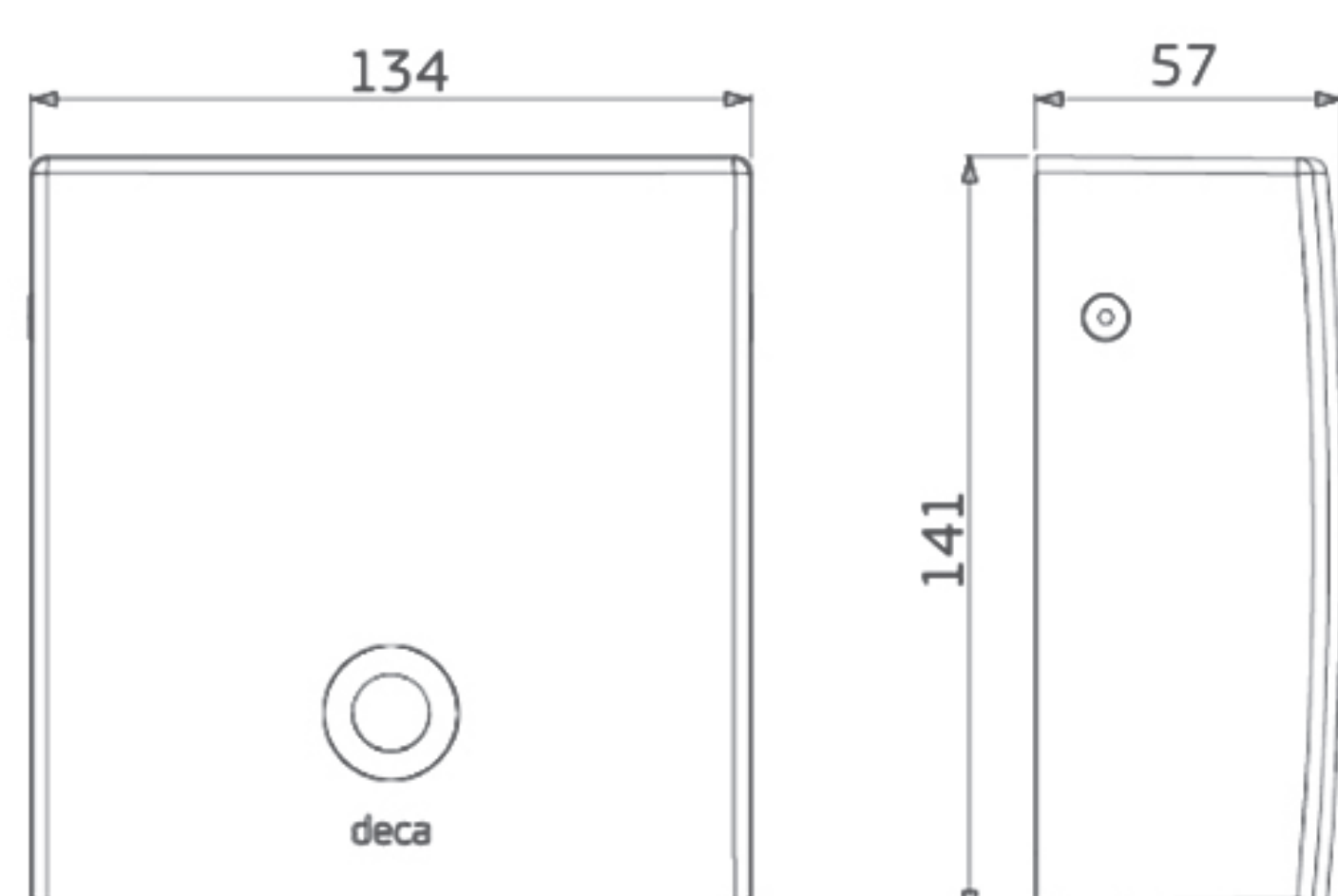
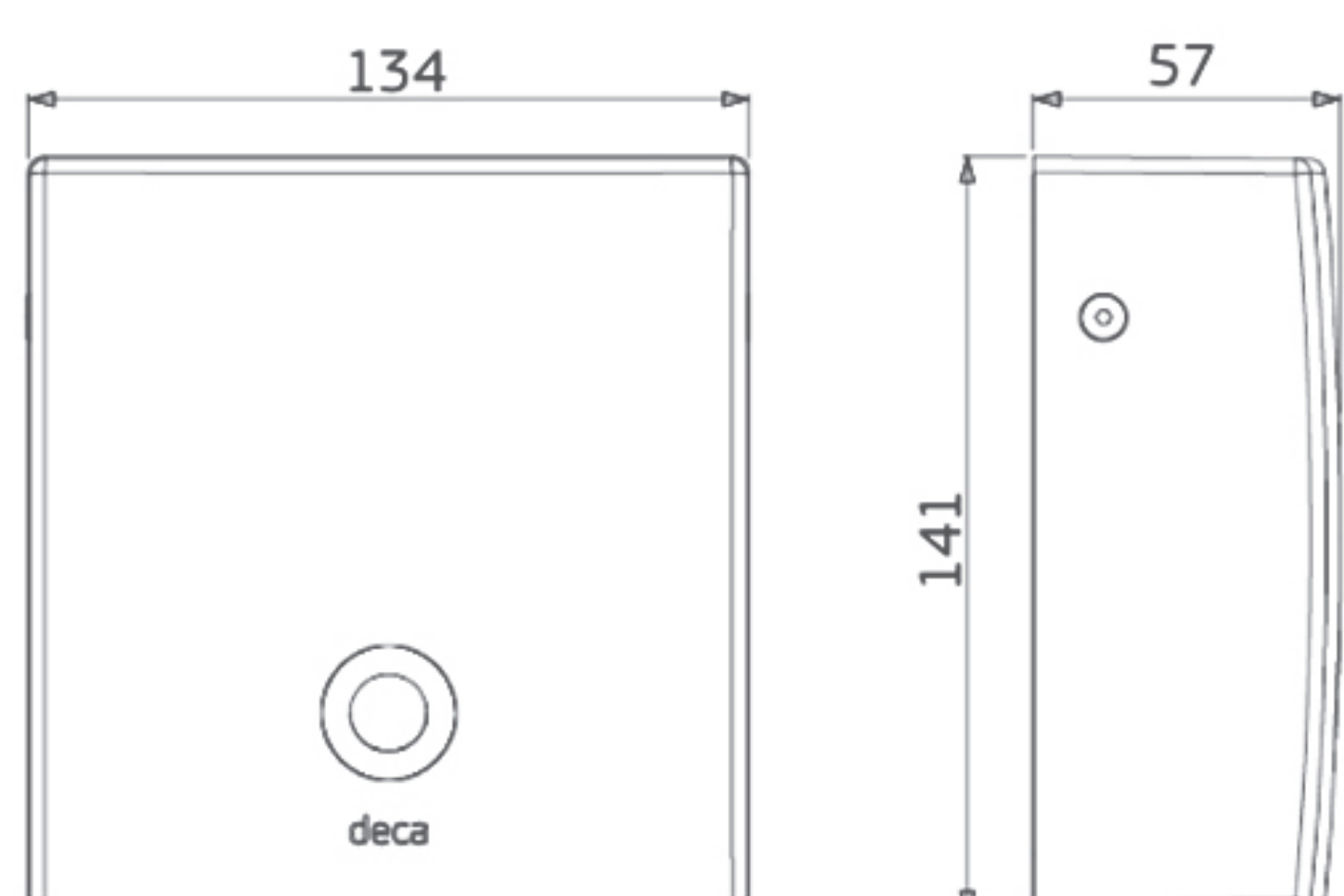


2780.C
VÁLVULA PARA MICTÓRIO EMBUTIDA
COM ACIONAMENTO POR SENSOR
BIVOLT

- Necessário ponto de energia para instalação.
- Compatível com mictório M.714.

Pressão mínima de funcionamento: 2 m.c.a.

Bitola: entrada 1/2", saída 1/2"



Branco.....2580.E.BR

Branco.....2583.E.BR

Cromado.....2780.C

DECAMATIC

Estilo moderno e economia de água. O acionamento automático temporizado libera apenas a quantidade necessária para cada uso.

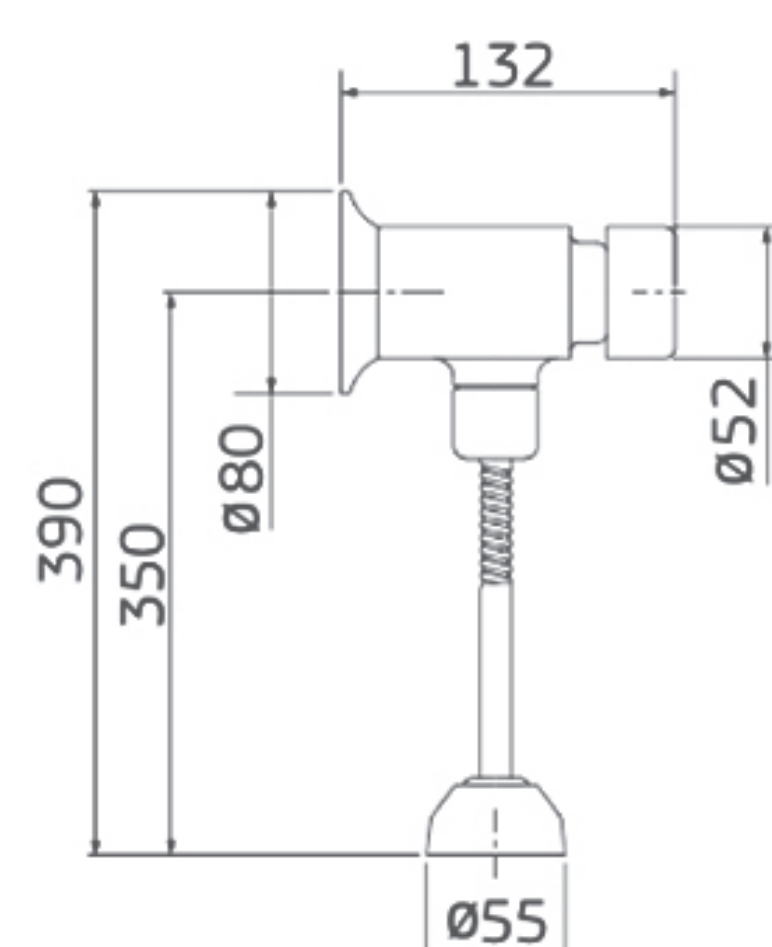


2570.C VÁLVULA DE MICTÓRIO COM FECHAMENTO AUTOMÁTICO

- Tempo de fechamento de 4 a 10 segundos.
- Permite regulagem de vazão por meio do registro integrado.

Pressão mínima de funcionamento: 2 m.c.a.

Bitola: entrada 1/2"



Cromado.....2570.C

ABNT. NBR13713

DECAMATIC ECO

Estilo moderno e economia de água. O acionamento automático temporizado libera apenas a quantidade necessária para cada uso.

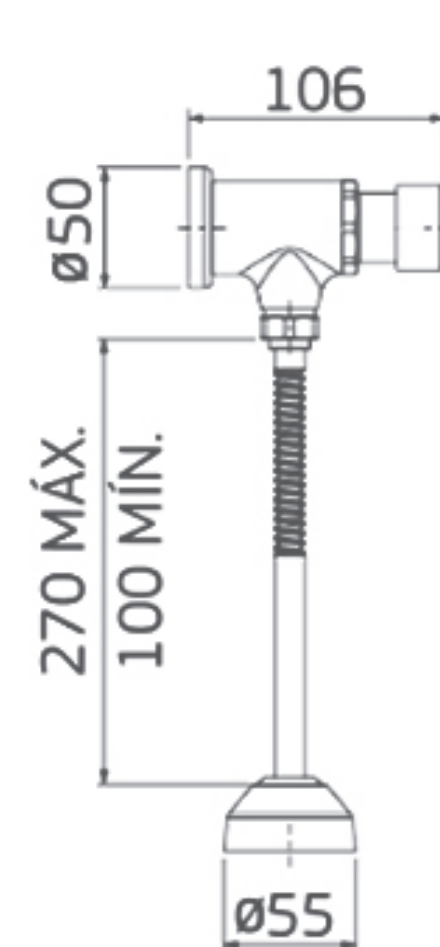


2572.C VÁLVULA DE MICTÓRIO HORIZONTAL COM FECHAMENTO AUTOMÁTICO

- Tempo de fechamento de 4 a 10 segundos.

Pressão mínima de funcionamento: 2 m.c.a.

Bitola: entrada 1/2"



Cromado.....2572.C

ABNT. NBR13713

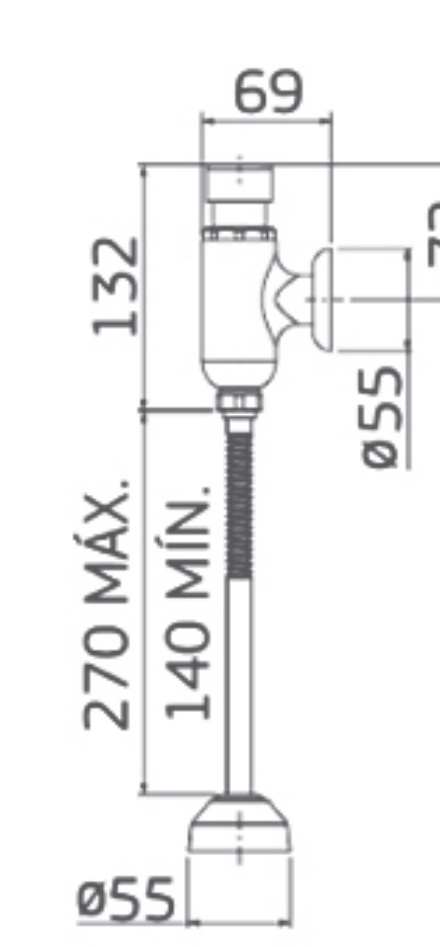


2573.C VÁLVULA DE MICTÓRIO COM FECHAMENTO AUTOMÁTICO

- Tempo de fechamento de 4 a 10 segundos.

Pressão mínima de funcionamento: 2 m.c.a.

Bitola: entrada 1/2"



Cromado.....2573.C

ABNT. NBR13713

Alta tecnologia, inovação e sustentabilidade. Com acionamento automático por sensor eletrônico, libera apenas a quantidade de água necessária para cada uso.



2574.C
VÁLVULA DE MICTÓRIO COM
FECHAMENTO AUTOMÁTICO

- Tempo de fechamento de 4 a 10 segundos.

Pressão mínima de funcionamento: 2 m.c.a.

Bitola: entrada 1/2", saída 1/2"

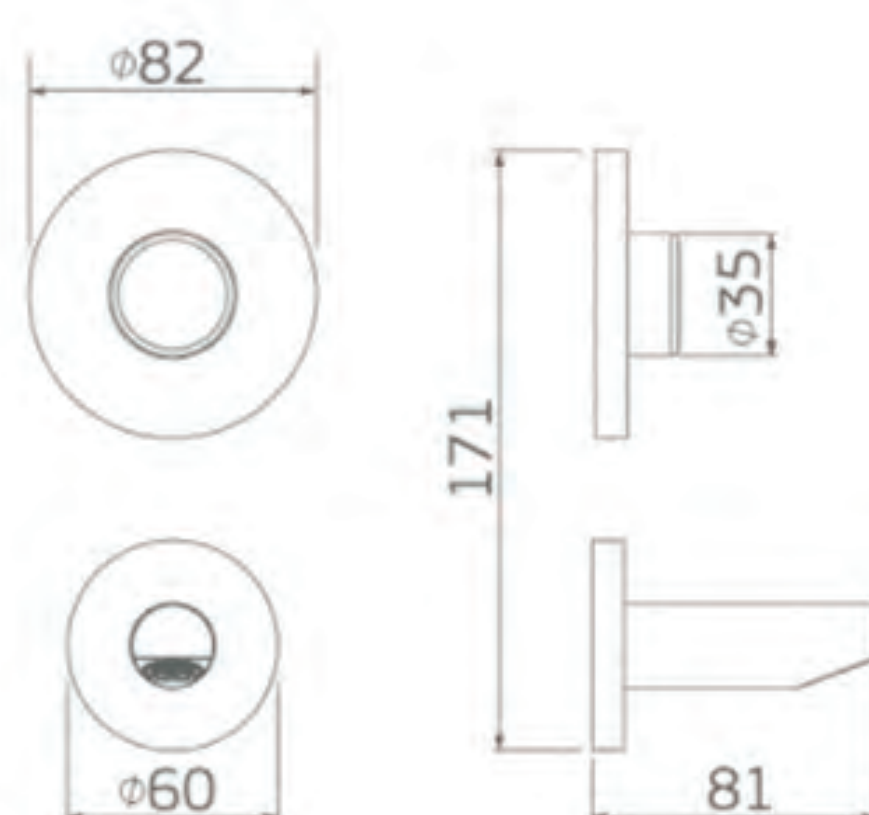
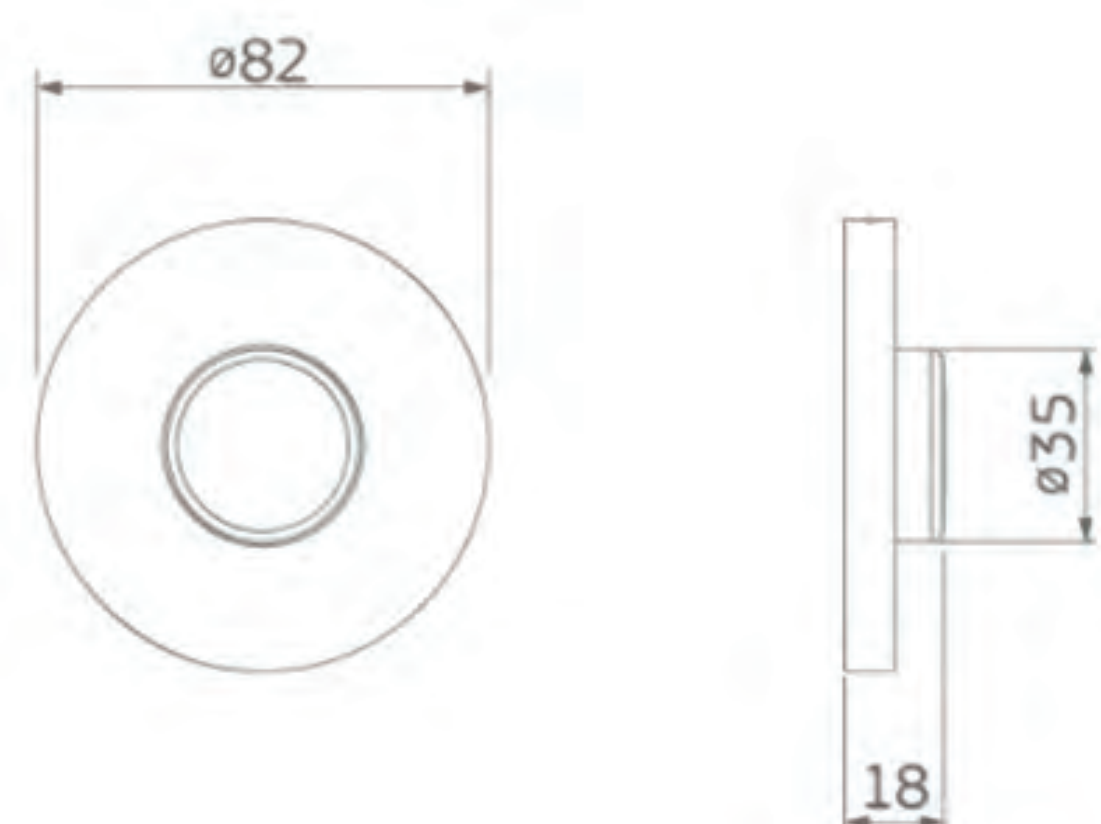
1176.C.ML
TORNEIRA EMBUTIDA DE PAREDE COM
FECHAMENTO AUTOMÁTICO PARA
MICTÓRIO COM LAVATÓRIO

- Tempo de fechamento de 4 a 10 segundos.
- Pode ser utilizada também com cubas estreitas, como a L.69

Produto acompanha: base para embutimento

Pressão mínima de funcionamento: 2 m.c.a.

Bitola: entrada 1/2"



Cromado.....2574.C

ABNT. NBR13713

Cromado.....1176.C.ML

ABNT. NBR13713

hydra 

HYDRA-CORONA.com.br

Atendimento ao consumidor:
0800 011 7073

 /hydra

 /hydra_oficial

 /duchacoronabrasil